

Издается с января 1993 г.  
№6 (104) июнь 2002

Ежемесячный научно-популярный журнал  
Совместное издание с НТО РЭС Украины  
Зарегистрирован Государственным  
Комитетом Украины по печати сер. КВ,  
№ 507, 17.03.94 г.

Учредитель - МП «СЭА»



## Редакционная коллегия:

Г.А.Ульченко, гл. ред.  
В.Г. Абакумов  
В.Г. Бондаренко  
С.Г. Бунин  
А.В. Выходец  
В.Л. Женжера  
А.П. Живков  
С.И. Миргородская, ред. "Электр. и комп."  
Н.В. Михеев, ред. "Аудио-Видео"  
О.Н.Парталя  
А.А. Перевертайло, UT4UM  
Э.А. Салахов  
А.Ю. Саулов  
Е.Т. Скорик  
Ю.А. Соловьев  
В.К. Стеклов  
П.Н. Федоров, ред. "Совр. телеком."

## Редакция:

**Для писем:**  
а/я 50, 03110, Киев-110, Украина  
тел. (044) 230-66-61  
факс(044) 248-91-62  
redactor@sea.com.ua  
http://www.ra-publish.com.ua  
Адрес редакции:  
Киев, Соломенская ул., 3, к. 803

## Издательство "Радиоаматор"

Директор Ульченко Г.А. ra@sea.com.ua  
А.Н.Зиновьев, лит. ред.  
А.И.Поночовный, верстка, san@sea.com.ua  
Т.П.Сokolova, тех. директор, т/ф 248-91-62  
С.В.Латыш, рекл., т/ф 230-66-62, lat@sea.com.ua  
В.В. Моторный, подписка и реализация,  
тел. 230-66-62, 248-91-57, val@sea.com.ua

**Платежные реквизиты:** получатель ДП-издательство "Радиоаматор", код 22890000, р/с 26000301361393 в Зализничном отд. Укрпромфинвестбанка г. Киева, МФО 322153

Подписано к печати 28.05.2002 г. Зак. 0146206  
Тираж 6100 экз.

Отпечатано с компьютерного набора на комбинате печати издательства «Преса України», 252047, Киев - 047, пр. Победы, 50

© Издательство «Радиоаматор», 2002  
При перепечатке материалов ссылка на «Радиоаматор» обязательна.

За содержание рекламы и объявлений редакция ответственности не несет.

Ответственность за содержание статьи, правильность выбора и обоснованность технических решений несет автор.

Для получения совета редакции по интересующему вопросу вкладывайте оплаченный конверт с обратным адресом.



### аудио-видео

- 2 Простой проигрыватель музыкальных компакт-дисков на базе компьютерного CD-привода ..... А.П. Жуков
- 4 Звуковые эффекты и ЭМИ (обзор публикаций)
- 7 Возвращаясь к напечатанному. Еще 10 вопросов В. Матошкину
- 8 Все вместе и сразу (обзор музыкальных центров) ..... А.Ю. Саулов
- 10 Модернизация видеосуилителя в модуле цветности МЦ-41Е ..... А.Г. Зысюк
- 12 Приставка к прибору проверки и восстановления кинескопов ..... А.В. Дяченко
- 14 Доработка радиоприемников "Меридиан РП-309", "Меридиан РП-310" ..... В.С. Попич
- 15 Ремонт телевизора RF ..... И.С. Вишневский
- 15 Простой и надежный способ ремонта кнопок пультов ДУ ..... С.А. Забуйский
- 16 Микросхемы K174XA34 (Россия) и TDA7021 фирмы PHILIPS
- 17 Наша почта

### электроника и компьютер

- 20 Крутлый год с электронной удочкой ..... А.И. Борщ
- 22 Помехоустойчивый регулятор напряжения ..... А.Н.Спиридонов
- 22 Полезный совет
- 23 Аварийный генератор ..... В.А. Лошкар
- 24 Высокочастотный преобразователь напряжения для устройства активации полиэтиленерефталатных пленок ..... В.Ф. Яковлев
- 25 Кварцевый генератор ..... О.В. Белоусов
- 26 Стиральные машины фирмы SAMSUNG (P1405J, P1205J, P1005J, P805J) ..... И.Б. Безвержний
- 27 Импортные семисегментные индикаторы
- 32 Секреты LPT-порта ..... В.Б. Ефименко
- 34 DS1620 - цифровой термометр и термостат фирмы DALLAS Semiconductor
- 35 Бескварцевый калибратор ..... А.Л. Бутов
- 36 Электронный стабилизатор тока для зарядки аккумуляторных батарей ..... А.Л. Кульский
- 37 Зарядное устройство для гальванических элементов ..... Р.М. Ярешко
- 38 Применение термисторов с отрицательным температурным коэффициентом в блоках питания ..... В. Самелюк

### Дайджест

### Бюллетень КВ+УКВ

- 44 Любительская связь и радиоспорт ..... А. Перевертайло
- 46 Всеволновый трансивер с преобразованием вверх ..... Ю.М. Дайлидов
- 46 Городская антенна бегущей волны ..... И.Н. Григоров

### современные телекоммуникации

- 52 Замена бареттера в ПКУ ..... С.А. Елкин
- 53 Восстановление работоспособности однопрограммного приемника при "подсаженной" радиосети ..... В.Г. Никитенко, О.В. Никитенко
- 54 Основные закономерности и тенденции развития телекоммуникаций ..... В.Г. Бондаренко
- 56 Связь на украинских железных дорогах ..... В.А. Мартыненко, Г.В. Воличенко
- 58 Способы активации сервисного меню ..... С. Бескостров

### новости, информация, комментарии

- 30 Ранняя история радиолокации ..... О.Н. Парталя
- 43 Возвращаясь к напечатанному
- 60 Визитные карточки
- 63 Книжное обозрение
- 63 Читайте в "Конструкторе" 5/2002, читайте в "Электрике" 5/2002
- 64 Книга-почтой

## Уважаемый читатель

В письме одного из наших коллег, который провел собственное социологическое исследование интереса читателей к журналу "РА", отмечается, что читателей у журнала значительно больше, чем подписчиков. Казалось бы, что нового в этих выводах, ведь из ежегодного анкетирования известно, что каждый номер журнала читают от шести до тридцати человек. Так было всегда, так есть сейчас, однако мой интерес как редактора журнала вызван другим обстоятельством, непосредственно связанным с выше-сказанным.

Оказывается, в отличие от прошлых времен, когда журнал выписывался с прищелом на будущее, мол, если сейчас мне это не нужно, то со временем может пригодиться, сегодня подавляющее число читателей озабочено извлечением информации сиюминутной важности. Это значит, что он не станет выписывать журнал, даже если в нем будет необходимая информация, потому что она в журнале занимает места меньше, чем вся остальная информация, непосредственно его не касающаяся. Это и понятно - весь журнал целиком никогда и никому не был и не будет нужен, каждый в нем ищет свое. Только один выписывает журнал и пописухоньку его перечитывает, находя каждый раз что-то новое и нужное именно в данный момент. А другой просто найдет в библиотеке нужный журнал и вырежет из него свое, кровное: и себе хорошо, и другим не достанется. В лучшем случае он просто "отсканирует" нужную статью, пренебрегая остальным содержанием журнала.

Что же в таких условиях может сделать издатель, который готов удовлетворить запросы своего

читателя? Если следовать частным интересам отдельных читателей, значит нужно выпускать отдельные журналы, например, по звукотехнике, отдельный журнал по видеотехнике, отдельный журнал по охранному устройству, а может быть отдельный журнал по блокам питания телевизоров! Уже смешно? Не очень, зная о том, что журнал "РА" сегодня - это концептуально сбалансированное издание, и если начинать его делить, то журнал просто рассыплется на части и пропадет. Пропадет именно тот журнал, который и почитать можно, и найти полезное для себя, и узнать то, о чем еще никогда не слышал, т.е. настоящий журнал, а не справочное пособие по отдельным областям радио.

Сегодня наши подписчики довольны высоким уровнем "РА" и остаются верными своему журналу. Мы работаем для них, и будем выдерживать взятый курс. Но рыночные отношения требуют своего. Поэтому для озабоченных издательство "Радиоаматор" будет выпускать приложения к журналу по отдельным вопросам, интересующим отдельные категории граждан. Это будут небольшие по объему подборки материалов справочного и схематехнического характера. Информация о наличии, содержании и сроках выхода очередных выпусков этих серий будет печататься в журнале, следите за анонсами!

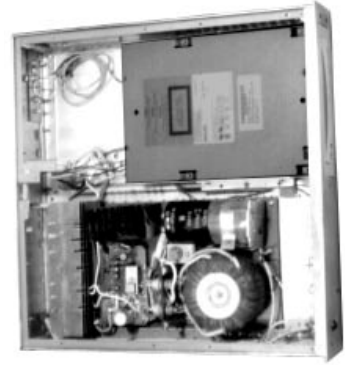
Желаю успехов нашим читателям и напоминаю, что совсем немного осталось до того момента, когда в Клубе читателей "РА" будет 500 членов. Вступайте в Клуб и участвуйте в розыгрыше денежного приза!

Главный редактор Георгий Ульченко



# Простой проигрыватель музыкальных компакт-дисков на базе компьютерного CD-привода

А.П. Жуков, г.Киев



**Описана конструкция CD плеера на базе CD-ROM привода фирмы PHILIPS и рассмотрены варианты его модернизации.**

Как неоднократно указывалось [1, 2], быстрое моральное старение компьютерной техники сыграло на руку аудиофилам - компьютерные CD-ROM-драйвы устаревших моделей резко подешевели. Поскольку звуковые CD проигрываются со скоростью 1:1, то, потеряв немного в комфортности управления устройством, можно, добавив корпус и блок питания, на базе "устаревшего" CD-привода создать проигрыватель звуковых CD по цене в 2-4 раза дешевле промышленного такого же класса. К тому же, позже такой простой проигрыватель можно доработать, добавив контроллер управления, буферный усилитель выходного сигнала или, вообще, создать "свой" тракт с АЦП, используя цифровые выходы CD-привода. В общем, CD-привод можно рассматривать как радиоконструктор с необходимым минимумом функций. В данной статье как раз и приводится пример простейшей реализации такого проигрывателя.

CD-привод необходимо выбирать двух- и более кнопочный, с аналоговым аудиовыходом на задней панели [2]. Расположение выходных разъемов показано на **рис. 1**.

Автор применил CD-привод "PHILIPS" (модель ROD 1270/12) с двумя кнопками управления, произведенный в Сингапуре в апреле 1997 г. Он был выбран из CD-приводов трех фирм, так как субъективно лучше воспроизводил звук. На верхней части корпуса у него ука-

заны необходимые параметры источника питания: потребление по цепи +12 В 1А, по цепи +5 В 1А. В реальных условиях при одиночной скорости он потребляет около 1 А от источника +12 В и 0,8 А от +5 В. Таким образом, общий ток, потребляемый приводом от источника питания +19 В ограничен 2 А.

Кроме самого CD-привода потребуются компьютерный кабель (CD-драйв - звуковая карта) для соединения аналогового выхода CD-привода с выходными клеммами и мощная компьютерная розетка питания с четырьмя выводами для подачи на CD-привод питания.

## Блок питания

За основу блока питания (**рис. 2**) взята схема стабилизаторов из [1].

Трансформатор тороидальный, от блока питания "старинного" калькулятора "Искра", его мощность 45 Вт. Диаметр провода первичной обмотки около 0,3 мм. К первичной обмотке добавлена существующая вторичная на ~36 В (суммарное сопротивление объединенной первичной обмотки 75 Ом), а новая вторичная обмотка вновь намотана проводом ПЭВ-2 0,86 мм в два провода (для обеспечения необходимого для работы CD-привода тока 2 А). Увеличение числа витков первичной обмотки положительно влияет на уровень шумов и наводок устройства, да и параметры нашей электрической сети оставляют желать лучшего (с такой первичной обмоткой аппарат работает более надежно).

Конструкция блока питания весьма избыточна (в схеме [1] используется один транзистор ВУХ84 с параметра-

ми:  $U_{кэ} = 450 \text{ В}$ ;  $I_{к. \text{ max}} = 2 \text{ А}$ ,  $P_{\text{ рас}} = 40 \text{ Вт}$ ).

Исходя из рассеиваемой на транзисторах мощности (12-20 Вт), можно смело убрать второй транзистор (Т2) и уменьшить емкость С1 (хватило бы и 10000 мкФ на 25 В). Первоначально в стабилизаторе +12 В был установлен радиатор площадью 300 см<sup>2</sup> с одним КД503, и грелся он весьма прилично. Потом нашлся радиатор площадью 420 - 430 см<sup>2</sup> с двумя транзисторами. Оба транзистора имели одинаковый коэффициент усиления, поэтому их можно было оставить без токовыравнивающих резисторов в эмиттерных цепях. Этот вариант и был принят, так как требуемый ток (~2,0...2,2 А) довольно большой.

Необходимо также помнить, что защита от превышения выходных напряжений +12 В и +5 В в этом блоке питания не предусмотрена (кроме входного быстродействующего предохранителя на 4 А), а любое превышение питающих CD-привод напряжений более 5% может привести к выходу его из строя. Поэтому и решено было перестраховаться, учитывая стоимость самого CD-привода.

КРЕН5 желательно установить на радиатор с площадью, не менее 300 см<sup>2</sup>. "Противовозбудные" конденсаторы 0,1 мкФ желательно устанавливать как можно ближе к выводам КРЕН. Транзисторы КД503 - от старых блоков питания ЕС ЭВМ, СМ, М4030. Конденсатор С1 - фирмы ТЕСЛА с реальной емкостью около 13000 мкФ (при покупке и установке его необходимо проверить на утечку и "высыхание"), и желательно снова "отформовать" [7] - несколько раз зарядить от обмотки трансформатора ~12 В через диод КД203А и мощный резистор сопротивлением 18 - 20 кОм. Разряжать его тоже надо через сопротивление, а не отверткой. Такая "формовка" восстанавливает оксидный слой конденсатора. Конденсатор С3 - танталовый типа К52-1 на 25 В, С4, С6 - оксиднополупроводниковые типа К-53-30 на 20 В, по 3 шт., С2, С5, С7 типа КМ-5, КМ-6. Все соединения выпол-

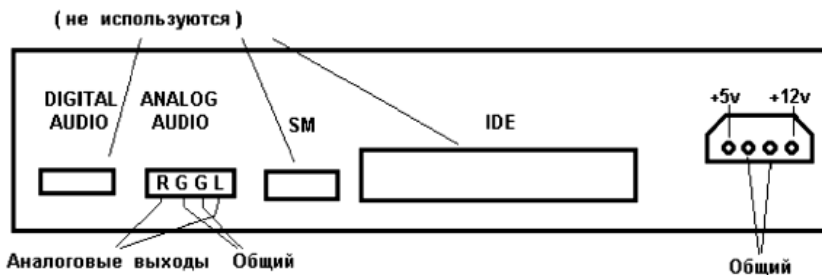


рис. 1

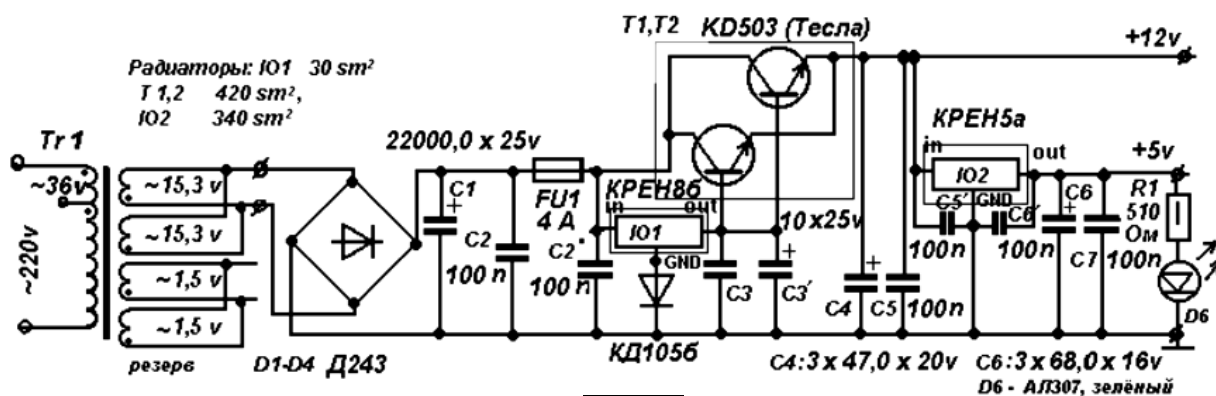


рис. 2

нены многожильными проводами большого сечения

Корпус сделан из Г-образного стального каркаса (на рис.3 показаны днище и передняя панель с отверстиями под драйв, сетевой выключатель, индикатор включения в сеть и способ крепления фальшпанели), обшитого максимально "дырчатый" 2-мм дюраlem со всех сторон. Передняя фальшпанель выполнена из 2,5-мм дюраля. Желательно использовать только немагнитные материалы. Платформа блока питания изготовлена из 4-мм текстолита. На ней размещены трансформатор, диодный мост, плата стабилизаторов, радиаторы с микросхемами и транзисторами, переходные "гребенки". Сам драйв также размещен на платформе из 4-мм текстолита и так же, как и другие элементы (трансформатор, радиаторы и пр.), электрически с корпусом устройства не связан. Аналоговый выход СД-привода связан только с выходными клеммами типа "тюльпан".

Дальнейшая модернизация CD проигрывателя предусматривает добавление выходного повторителя (используя, например, схему [4, 5] или [6] с соответствующими изменениями) для улучшения качества звука, обеспечения низкого выходного сопротивления и возможности использования дешевого соединительного аудиокабеля для связи с усилителем. Этот выходной повторитель запитан от собственного блока питания с тороидальным трансформатором и стабилизаторами, что позволит "развязаться" по питанию от "цифровой" части драйва с целью достижения наилучшего качества звука при использовании аналогового выхода СД-привода.

Эксплуатация проигрывателя в течение 3 лет в весьма тяжелом режиме (до 3-5 ч в день) подтвердила надежность конструкции блока питания. СД-приводу регулярно приходилось делать профилактику (очистку от пыли и т.д.).

**Возможные замены и рекомендации.** "Тесловский" транзистор КД503

( $U_{кз} = 80 \text{ В}$ ,  $P_{рас} = 150 \text{ Вт}$ ,  $I_{к\text{ max}} = 20 \text{ А}$ ,  $F_{гр} = 2 \text{ МГц}$ ,  $h_{21} = 40$ ) весьма привлекательный для использования в низковольтных стабилизаторах можно заменить на 2N3055, КТ819БМ, ВМ, ГМ и им подобные, диоды - на КД202, КД213 и им подобные, рассчитанные на ток более 5А. Конденсаторы: С1 - на любые качественные емкостью более 8000 мкФ x 25 В, КМ-5 - на КЛС, К73-17. "Противовозбудные" конденсаторы 100 нФ типа КМ-5, КМ-6 - на КЛС или на К73-17. Электролитические конденсаторы должны быть рассчитаны на напряжение, не менее указанного в схеме (шунтирующие +19 В не менее 25 В, +12 В не менее 20 В, +5 В не менее 16 В). Весьма желательно также на сетевой шнур установить простейший фильтр - 20-25 витков сетевого шнура на ферритовом кольце М2000НМ диаметром 45-50 мм сечением около 1 см<sup>2</sup> [3]. Диоды моста желательно шунтировать конденсаторами 68-100 нФ на 250 В типа К-73-17. Это положительно влияет на помехозащищенность устройства

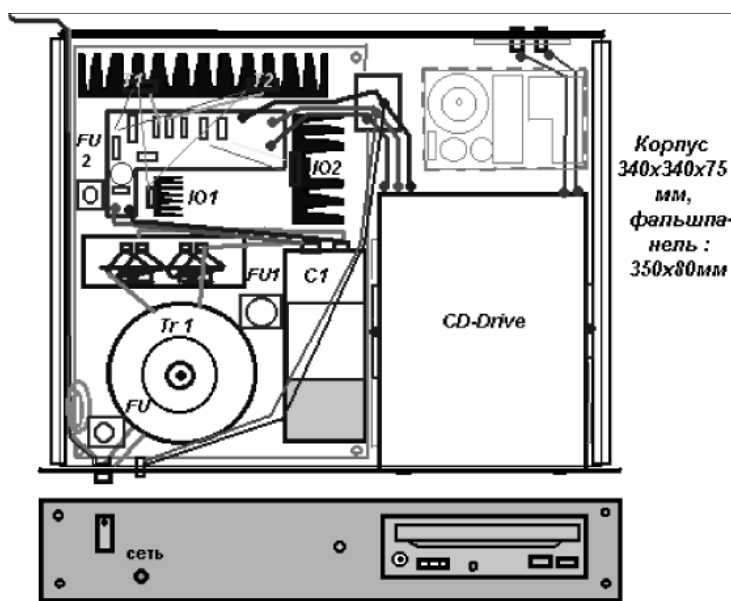


рис. 3

#### Литература

1. Мартин Хлавичка. Блок питания//Радиолюбби. - 1999. - №1. - С.12.
2. Люпаев О. CD-ROM-привод как проигрыватель звуковых компакт-дисков//Радио. - 1999. - № 2.
3. Кунафин Р. Модернизация ЭПУ Электроника Б1-01//Радио. - 2000. - № 12.
4. Зысюк А.Г., Буферный усилитель для CD-проигрывателя ТЕСН-НИС//Радиоаматор. - 2001. - № 9-10.
5. Бондаренко И. Лампо-поле-биполярно-микросхемный бестрансформаторный УМЗЧ без ООС//Радиолюбби. - 2000 - № 5. - с.66.
6. Горещки П. Телефонный усилитель на полевых транзисторах в режиме класса А.//Радиолюбби. - 2000. - № 1 - С.14.
7. Башкатов В. Предварительная формовка "электролитов" или лечение конденсаторов//Радиолюбби. - 2001. - № 3.



# Звуковые эффекты и ЭМИ

(обзор публикаций)

В своих письмах и в ответах на анкету 2002 читатели предлагают организовать рубрики по электромузыкальным инструментам, для рок-музыкантов и диск-жокеев, публиковать описания конструкций простых электромузыкальных инструментов, делать тематические подборки статей. Учитывая это, предлагаем Вашему вниманию обзор публикаций 2001 г. белорусского журнала "Радиолобитель" по звуковым эффектам со схемами простых устройств на недорогих и доступных элементах.

В. Коновалов в статье "Примочки для гитар" (Радиолобитель, 5/2001, с.3, 6/2001, с.2) описывает различные устройства, применяемые с электрогитарами. Большинство таких "примочек" искажают сигнал, поступающий со звукоснимателя. Их можно разделить на две основные группы: линейные и нелинейные. Линейные устройства не вносят дополнительных гармоник в основной сигнал, например, компрессоры - усилители с автоматической регулировкой усиления, увеличивающие время звучания, сохраняя гармоническую окраску звучания струн, и

усилители типа бустер, уменьшающие время "атаки" звука и повышающие динамику исполнения.

Нелинейных приставок к электрогитаре множество, но все они реализуют эффекты, основанные на изменении спектрального состава сигнала с последующей частотной обработкой. Самые известные эффекты - фуз, дисторшн (жесткое ограничение), овердрайв (мягкое ограничение), сустейн. Исходный сигнал симметрично ограничивается по амплитуде, превращаясь в последовательность прямоугольных импуль-

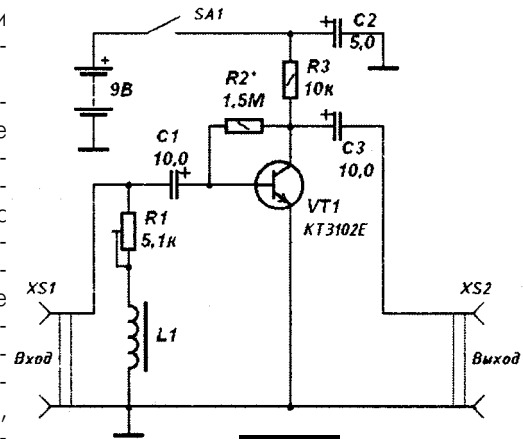


рис. 1

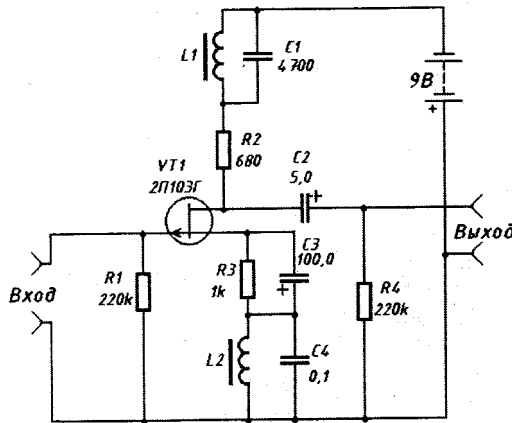


рис. 2

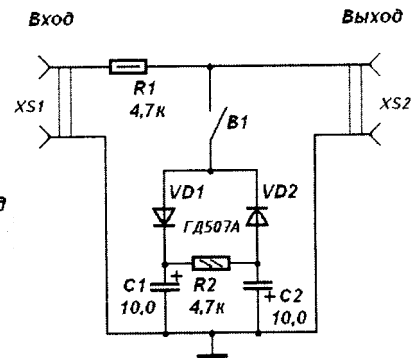


рис. 3

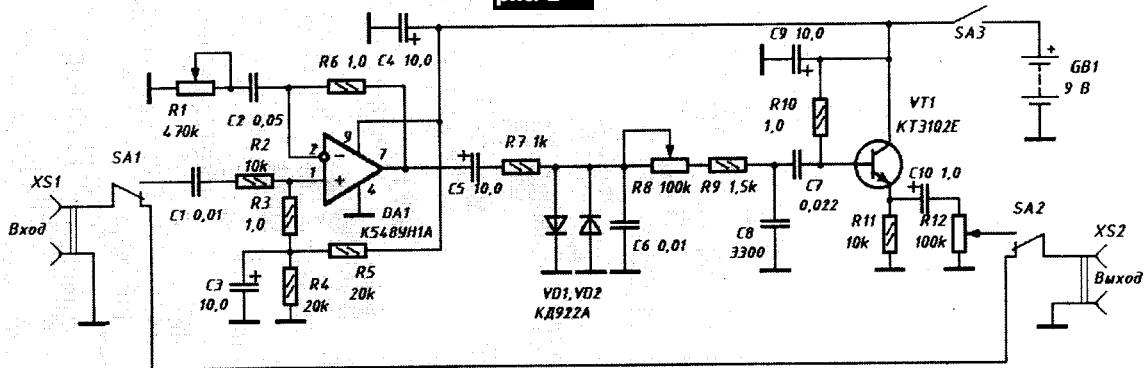


рис. 4

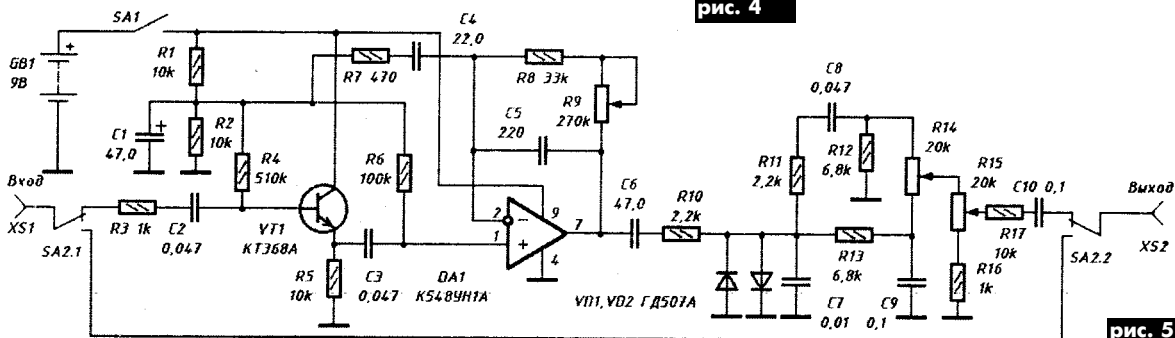


рис. 5



сов с большим содержанием гармоник и большей длительностью звучания. Звук становится продолжительным и "мощным", но очень грязным из-за возникающих комбинационных составляющих гармоник входного сигнала, которые не совпадают с частотами нот взятого аккорда. Поэтому играть с таким эффектом можно только сольные партии.

Схема приставки бустер (рис.1) хорошо известна с 70-х годов и представляет собой однокаскадный усилитель с частотнозависимой цепочкой (R1L1) во входной цепи. Коэффициент передачи входной цепи частотнозависим и увеличивается с ростом частоты (на низких и средних частотах суммарное

сопротивление частотнозависимой цепи определяется резистором R1, а с ростом частоты увеличивается за счет индуктивности катушки L1). Уровень "атаки" звука регулируют с помощью R1. Транзистор должен быть малошумящим (КТ3102, КТ342, КТ312). В качестве катушки подойдет первичная обмотка выходного трансформатора карманного приемника. Налаживание сводится к установке тока коллектора 0,5-0,8 мА.

Еще одна схема бустера показана на рис.2. Контур L1C1 настроен на частоту около 3 кГц, и усиление на этой частоте возрастает в 10-12 раз. Контур L2C4 настроен на частоту около 500 Гц,

поэтому усиление на этой частоте падает в 2-3 раза. Катушки наматывают на ферритовом кольце М2000НМ размера К20х10х5, и они содержат 500 витков провода ПЭЛ 0,1. При настройке подбирают сопротивление резистора R3 до получения тока стока 0,8-1 мА.

Схема простейшего двустороннего ограничителя для реализации фуз-эффекта показана на рис.3. Ограничитель выполнен на диодах VD1 и VD2. При увеличении входного сигнала увеличивается ток через диоды и повышается напряжение на конденсаторах C1, C2. При использовании германиевых ВЧ диодов типа ГД507 порог ограничения (чувствительность приставки) достигает нескольких десятков милливольт, с кремниевыми диодами типа КД510 порог ограничения увеличивается до 450-600 мВ. Недостатки схемы - довольно высокий порог ограничения и заметное на слух "включение" эффекта ограничения, поэтому перед ней желательно включать предусилитель или компрессор.

Схема (рис.4) устройства для создания эффекта овердрайв построена на базе схемы приставки DOD - Overdrive 250. Наилучшие результаты получены с малошумящим ОУ типа К548УН1. На выходе приставки - эмиттерный повторитель для согласования ее с усилителями любых типов. Резистором R1 в частотнозависимой цепи ООС DA1 подбирают необходимую окраску звука в широком диапазоне частот. Резисторами R8 и R9 подбирают уровень выходного сигнала.

Схема дисторшн-приставки для получения более "жесткой" окраски звучания электрогитары показана на рис.5. Через эмиттерный повторитель на малошумящем ВЧ-транзисторе типа КТ368 сигнал со звукоснимателя подается на вход ОУ DA1, коэффициент передачи которого регулируют резистором R9, изменяя начальный порог ограничения. Затем сигнал поступает на двусторонний ограничитель на диодах VD1, VD2 и далее - на пассивный RC-фильтр. Резистором R14 подбирают необходимую окраску звука, резистором R15 регулируют выходной уровень сигнала. Три регулировки позволяют получить самые разнообразные оттенки звучания гитары.

Еще одна схема дисторшн-приставки (рис.6) представляет собой искачитель с переусилением, с помощью которого

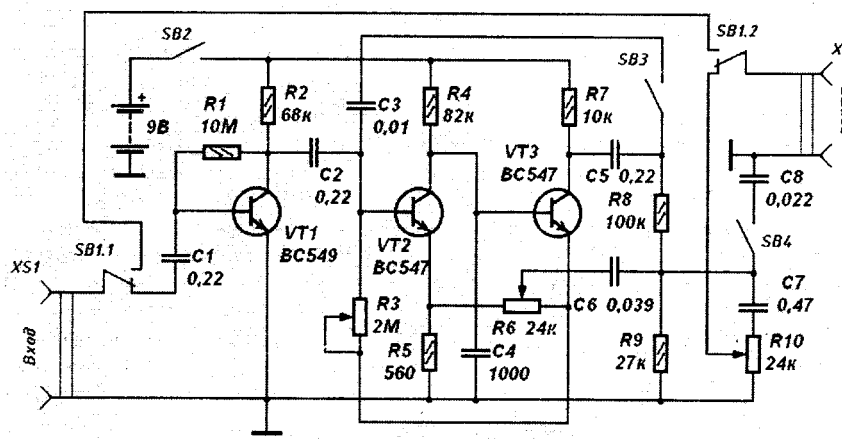


рис. 6

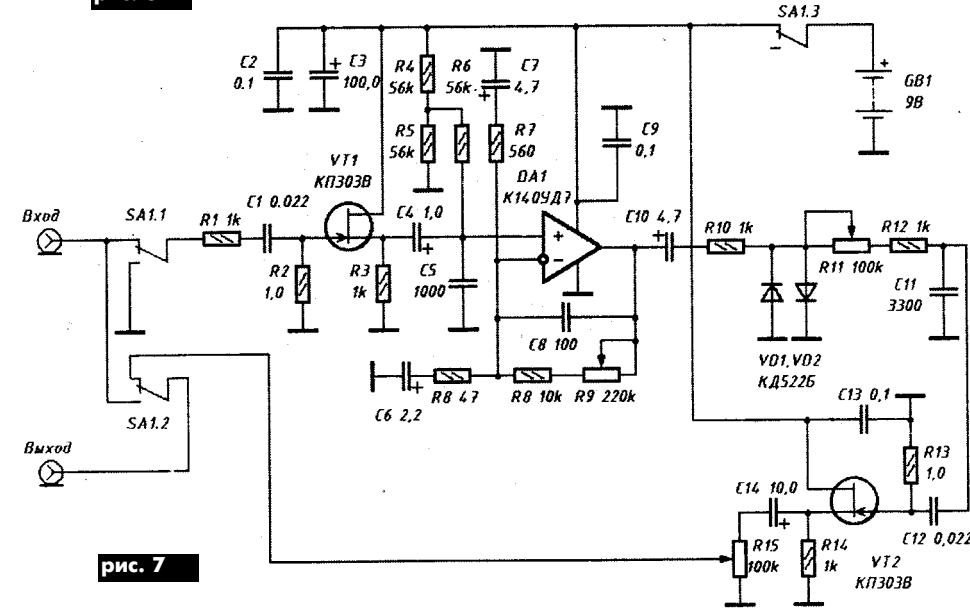


рис. 7

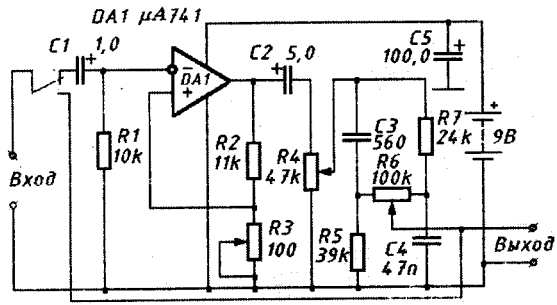


рис. 8



можно в значительной степени подавить колебания основного сигнала и воспроизвести его гармоники. При уровне входного сигнала на базе транзистора VT1 в 1 мВ уже наступает переусиление (транзистор работает в режиме насыщения), и выходной сигнал сильно искажается, обогащаясь высшими гармониками. Искаженный сигнал через конденсатор C3, выключатель SB3 и резистор R8 поступает на выход. Кроме того, он поступает

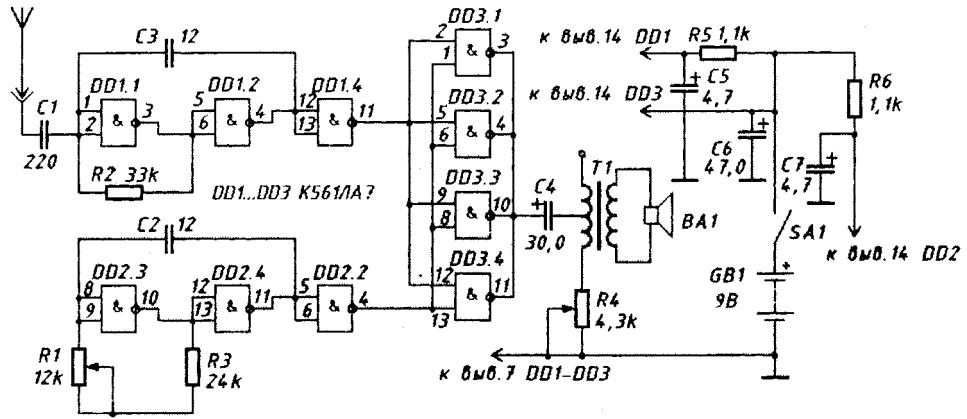


рис. 9

на базу транзистора VT2, работающего в режиме переусиления с разделенной нагрузкой. С коллектора VT2 инвертированный сигнал подается на базу VT3, с эмиттера которого через резистор R3 поступает на базу VT2 (синфазно) и одновременно с движка резистора R6 через конденсатор C6 - на выход. Искаженные сигналы складываются противофазно на резисторе R10, происходит взаимная компенсация составляющих нечетных гармоник, в том числе и первой (основного сигнала), и на выходе присутствуют только четные гармоники, придающие звучанию гитары своеобразную окраску. Уровень выходного сигнала регулируют резистором R10. Переключателем SB4, подключая конденсатор C8 к выходу, уменьшают уровень ВЧ-составляющих выходного сигнала. Резисторами R3 и R6 регулируют уровень искажения и глубину компенсации. Выключателем SB3 включают режим компенсации (при его выключении приставка работает как усилитель с повышенным содержанием высших гармоник). Транзисторы должны быть с коэффициентом передачи тока более 400 (КТ368, КТ342, КТ3107Е).

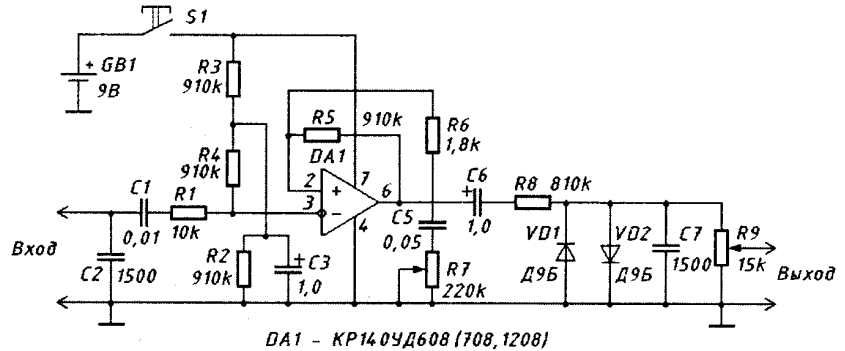


рис. 10

пользовать малошумящие ОУ серий K548, K544, K157.

И. Никитин в статье "Терменвокс" (Радиолюбитель, 6/2001, с.4) описывает устройство, реализованное на трех ИМС (рис.9). Генератор построен на MC DD1 (на элементах DD1.1 и DD1.2 собран мультивибратор, элемент DD1.4 является буфером). Частота генератора определяется сопротивлением резистора R2, емкостью конденсатора C3 и изменяется под воздействием емкости руки на антенну. Диапазон перестройки частоты - от десятков герц до нескольких килогерц. Опорный генератор, частоту которого регулируют резистором R1, собран на MC DD2. Сигналы от обоих генераторов подаются на смеситель (MC DD3, элементы которой для повышения отдаваемой мощности включены параллельно). На выходе его выделяются суммарная и разностная частоты. Громкость регулируют потенциометром R4. Телескопическая антенна имеет длину 350-500 мм и диаметр 4-5 мм. При настройке сначала потенциометром R1 устанавливают нулевые биения (руки исполнителя должны при этом находиться на значительном удалении от антенны). Затем, приближая или удаляя руки, извлекают звук нужной частоты.

А. Цыбульский в статье "Дистошн" (Радиолюбитель, 9/2001, с.4) описывает устройство (рис. 10), звучание кото-

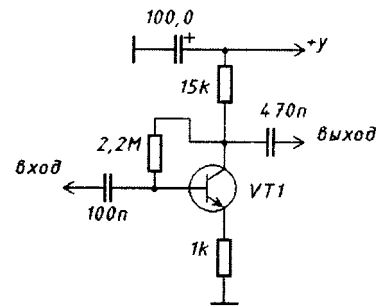


рис. 11

рого наиболее подходит для "металлических" направлений. Входной сигнал поступает на инвертирующий вход ОУ. К резистору ОС R5 подключена цепь R6C5R7. Регулируют эффект дисторшн потенциометром R7 (при плохой регулировке или отсутствии эффекта меняют местами элементы R6 и C5). Усиленный сигнал ограничивается двумя диодами и поступает на выход. Для нормальной работы устройства нужно подобрать сопротивления резисторов R1, R8 и диоды по вольт-амперным характеристикам. Если эффект выражен слабо, нужно использовать предусилитель на транзисторе типа КТ3102, КТ315 (с любым буквенным индексом), схема которого показана на рис.11 (он необходим и при работе с отечественными электрогитарами "Аэлига", "Форманга"). ОУ желательно применить малошумящий.



**Говорит Роман Андреевич (РА):**  
Да, должно быть **сверхлинейный УМЗЧ В. Матюшкина** действительно "крутой" аппарат, раз народ интересуется этой конструкцией и сейчас, спустя без малого четыре года после публикации статьи. А редакция сдержала таки слово и обещает опубликовать в следующем номере подробный отчет об испытаниях усилителей! Пойдите, да ведь это будет уже второе полугодие! Все, некогда, **иду продлевать подписку...**

## Возвращаясь к напечатанному

### Еще 10 вопросов В. Матюшкину

От редакции. Напоминаем, что в РА8,9/98 была опубликована статья В.П. Матюшкина "Сверхлинейный УМЗЧ класса High-End на транзисторах", которая вызвала большой интерес. Ответы автора на вопросы читателей и его рекомендации уже публиковались в РА2/99 (с.12) и РА9/2000 (с.11). Приводим ответы Валерия Петровича на вопросы Андрея Г. из г. Донецка и Виктора Чернеги из г. Винницы. Кроме того, в РА11/01 (с.14) мы пообещали опубликовать результаты проверки параметров и экспертной оценки усилителей В. Матюшкина и К. Вайсбейна. Тестирование усилителей проведено, и в РА7/02 Вы найдете подробный отчет о результатах испытаний.

#### Вопрос

Какой ток потребляет УМЗЧ?

#### Ответ

В режиме молчания порядка 50-100 мА.

#### Вопрос

Какие меры защиты автор применил и какие можно было бы применить? Ведь FU1 и FU2 в цепях питания - не очень линейные элементы и, к тому же, с эффектом инерционности.

#### Ответ

Нелинейность FU1 и FU2 не имеет значения, а инерционность действительно играет негативную роль. Других мер защиты пока нет. Опыт эксплуатации усилителя показал, что он очень надежно работает, если в него "не лезть" и не допускать КЗ на выходе. Правда, за проведение некоторых экспериментов было заплачено несколькими вышедшими из строя выходными транзисторами, поэтому хорошая защита не помешала бы. Вариант ее схемы предложен одному из читателей для применения и испытаний. Посмотрим, что получится.

#### Вопрос

Можно (и нужно ли) производить наладку и испытания УМЗЧ на эквивалент нагрузки ИНФ, предложенный Н. Суховым для проверки его УМЗЧ ВВ?

#### Ответ

Да, конечно можно.

#### Вопрос

Часто пишут о необходимости отказа от ОС и, в частности, от ООС. Что Вы об этом думаете? Может ли УМЗЧ работать с отключенной ООС? Какие его параметры при этом изменятся и как? Какие элементы в этом случае можно исключить из его схемы (или, напротив, нужно ввести)?

#### Ответ

УМЗЧ с МПОС не может работать без ООС (см. статью "Параллельные петли обратной связи и их применение в УЗЧ" в РА12/2000, РА1-3/01). Если бы можно было построить **качественный УМЗЧ без ООС**, то лучше, конечно, обойтись без нее. Однако, по моему, при современной элементной базе это невозможно. Многие беды возникают от неграмотного применения ООС, но это не значит, что сам принцип плох.

#### Вопрос

Каким образом должны быть включены резисторы R58, R67? Согласно схеме рис.4 на с.11 в РА9/98 или согласно рис.2 на с.13 в РА11-

12/98?

#### Ответ

Эти резисторы выполняют роль реостата, поэтому безразлично, как подключать их движки.

#### Вопрос

Совместно с какими устройствами эксплуатируется УМЗЧ? Каким образом можно согласовать усилитель с CD проигрывателем, имеющим стандартный уровень выходного сигнала 1,5-2,5 В?

#### Ответ

УМЗЧ эксплуатируется совместно с авторским предусилителем, описанным в статье "Малошумящий High-End предусилитель на транзисторах" (РА5/01, с.11), к которому с помощью селектора входов можно подключить CD или виниловый проигрыватель, магнитофон, тюнер. Простейший вариант подключения CD проигрывателя через переменный резистор группы "В" показан на **рис.1**.

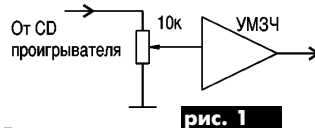


рис. 1

#### Вопрос

Каковы фазовые характеристики УМЗЧ, его ФЧХ (хотя бы на краях частотного диапазона)?

#### Ответ

Примерный вид ФЧХ УМЗЧ показан на **рис.2**.

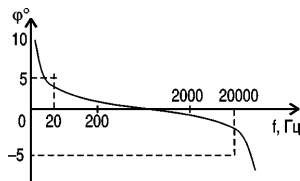


рис. 2

#### Вопрос

Можно ли чем-то заменить диоды VD3-VD8 и VD11-VD16, ведь их нелинейность должна, несомненно, влиять?

#### Ответ

Через диоды VD3-VD6 и VD11-VD14 протекает почти постоянный ток, поэтому их нелинейность **намного меньше, чем у транзисторов**. Диоды VD7, VD8 в штатном режиме вообще закрыты. Нелинейность диодов VD15, VD16 не играет роли, так как сама схема плавающего смещения по своей сути должна быть очень нелинейна (в отличие от схем с фиксированным смещением), и эти диоды введены специально для повышения этой нелинейности.

#### Вопрос

По моему, лучший предусилитель - это отсутствие его, но тогда встает вопрос, чем регулировать уровень громкости при работе УМЗЧ от CD проигрывателя? Да, есть дорогие CD проигрыватели (в ценовой категории свыше \$1500) с прецизионными линейными регуляторами уровня сигнала с CD. В CD проигрывателях стоимостью до \$500 применяют, как правило, регуляторы уровня сигнала (с ПДУ) невысокого качества, и при малой громкости сигнал искажается. Поэтому следует использовать нерегулируемый выход (используя функцию "Amp Direct", можно подключать CD проигрыватель непосредственно к УМ, в обход темброблока и селектора входов, как в усилителях YAMAHA и DENON), а значит сигнал на входе УМЗЧ нужно чем-то регулировать. И еще. По моим данным, единственная фирма, которая использует в своих усилителях регулирующую тонкомпенсацию - YAMAHA. Было бы неплохо ввести ее в УМЗЧ, но не знаю, как. Итак, какой наилучший регулятор громкости (уровня) с отключаемой регулируемой тонкомпенсацией можно применить на входе УМЗЧ?

#### Ответ

Регулирование громкости остается слабым местом в высококачественной аппаратуре. В принципе, лучше всего использовать дискретный регулятор, но только, если его контакты золотые. С таким регулятором можно добиться очень точной тонкомпенсации на разных уровнях громкости за счет увеличения количества цепей коррекции. Но при этом он становится довольно громоздким отдельным блоком. Тонкомпенсированный регулятор описан в уже упомянутой статье "Малошумящий High-End предусилитель на транзисторах" (см. рис.5, 6 на с.13 в РА5/01). Его можно использовать и без предусилителя, подключив вход непосредственно к CD проигрывателю.

Что касается отключаемой и регулируемой тонкомпенсации, то имея выключатель тонкомпенсации, можно продемонстрировать ее преимущества, но слушать музыку нужно, по моему, с тонкомпенсацией. Если регулировка тонкомпенсации позволяет установить правильный закон коррекции, то это хорошо, однако не всякая регулируемая тонкомпенсация на это способна. Она может быть и фиксированной, главное, чтобы была правильной. Регулирование оправдано только при значительных индивидуальных различиях в свойствах слуха слушателей. Не имея достаточно данных об этом, предполагаю, что, по-видимому, различия в чувствительности слуха на разных частотах практически не приводят к разнице в законе тонкомпенсации.

#### Вопрос

Известно, что применять в УЗЧ транзисторы с граничной частотой ниже 5 МГц нежелательно (об этом я прочитал на страницах РА). А транзисторы типа KT816, 817 имеют граничную частоту 3 МГц. Дуглас Селф, исследуя причины возрастания нелинейности при большом сигнале в современных мощных транзисторах выходных каскадов УМЗЧ, выявил весьма сильное падение коэффициента передачи тока  $h_{21э}$  с увеличением тока коллектора. Он исследовал 4 типа транзисторов разных фирм, и наилучшие результаты оказались у транзисторов 2SA1302 и 2SC3281 фирмы TOSHIBA. Какие изменения в схеме УМЗЧ нужно внести для того, чтобы установить на выходе транзисторы этой фирмы?

#### Ответ

Можно попробовать применить другие транзисторы. Однако я этого не делал, поэтому конкретных рекомендаций дать не могу. Возможно при этом потребуются как изменение номиналов элементов частотной коррекции, так и подбор начального тока покоя коллекторов.





# Все вместе и сразу

## (обзор музыкальных центров)

А.Ю. Саулов, г. Киев



**Музыкальный центр, пожалуй, самое популярное устройство для воспроизведения звука, которое, как правило, значительно сложнее простой переносной "пляжной" моноблочной магнитолы, но по качеству звучания явно не дотягивает не только до аппаратуры High-End, но и до аппаратуры класса Hi-Fi. Каковы же возможности музыкальных центров?**

Обычно музыкальные центры делят на несколько категорий: микросистемы, мини-системы, AV-мини-системы. Следует отметить, что условные границы между различными типами музыкальных центров являются довольно размытыми. Так, выходная музыкальная мощность микросистемы может быть больше, чем у мини-системы. Кроме того, в последнее время многие музыкальные центры имеют в своем составе съемный носимый CD-проигрыватель или проигрыватель MD-дисков.

Важным отличием является то, что если микро- и мини-системы работают в обычном стереофоническом режиме, то оснащенные специальными декодерами AV-мини-системы работают на 5 громкоговорителей: два фронтальных, два тыловых и сабвуфер. Таким образом, AV-мини-системы можно использовать для построения систем "домашнего кинотеатра" начального уровня.

Условимся о такой классификации музыкальных центров. Под микросистемой обычно понимают музыкальный центр, в состав которого входят однодисковый проигрыватель CD-дисков, однокассетная магнитофонная дека, радиоприемник и две акустические системы. Под мини-системой обычно понимают музыкальный центр, в состав которого входят проигрыватель CD-дисков с чейнджером на 3 или 5 дисков, двухкассетная магнитофонная дека, радиоприемник и две акустические системы.

Под AV-мини-системой обычно понимают музыкальный центр в составе DVD/CD или CD-проигрывателя с чейнджером, оснащенный декодером звука Dolby Digital или Doly Prologic, двухкассетной магнитофонной декой, радиоприемником и пятью акустическими системами.

Музыкальные центры можно также разделить еще на две большие категории: моноблочные и компонентные.

**Моноблочные** - это музыкальные центры с фиксированным набором входящих в него устройств, объединенных, как правило, общим корпусом.

**Компонентные** - это музыкальные центры, в состав которых входит некоторый обязательный набор элементов, а остальные поставляют в виде опции за дополни-

тельную плату. Такими дополнительными устройствами могут быть устройство записи на CD-R и CD-RW диски, MD-дека, кассетная дека и т.п. При этом дополнительные устройства имеют дизайн, общий с основным набором и легко интегрируются в состав музыкального центра (управление всеми компонентами музыкального центра осуществляют с общего пульта ДУ). Рассмотрим основные компоненты музыкальных центров.

**Тюнер.** В настоящее время используют только тюнеры с цифровой настройкой на станции. Поиск станций может осуществляться в ручном или автоматическом режимах. В дорогих моделях есть диапазоны СВ (MW), ДВ (LW), УКВ1 (65,81...74 МГц), УКВ2 (FM) - 87,5...108 МГц. В более простых моделях имеются только диапазоны УКВ2 и СВ. Предусматривается память на 15...30 станций в диапазоне УКВ-FM и на 5...15 станций в диапазонах СВ и ДВ.

**Проигрыватель CD-дисков.** Используют чейнджеры на 3 диска карусельного типа или с 3 независимо загружаемыми лотками, или чейнджеры на 3...5 дисков магазинного типа. В микросистемах используют однодисковый или даже съемный проигрыватель. Как уже отмечалось, CD-проигрыватель микро- и мини-системы - стереофонический, а AV-мини-системы оснащаются декодером Dolby Prologic (для более дешевых моделей) и Dolby Digital (для более дорогих). CD-проигрыватель имеет функции повторного, случайного и программного воспроизведения одного или всех компакт дисков. Имеется память на 20...40 треков. Качество звучания CD-проигрывателя определяется типом примененного в нем ЦАП. В настоящее время в микро- и мини-системах, в основном, используют 1-битовые ЦАП.

**Кассетная дека** может быть однокассетной (в микросистемах) и двухкассетной в мини-системах. В простых моделях имеет механическое управление, в сложных - электронное. В первом случае потребитель испытывает определенные неудобства, поскольку управление с пульта ДУ в таком исполнении невозможно. Предусмотрены такие функции: полный автореверс, система поиска начала музыкального фрагмента, система синхронизации с проигрывателем CD и редактирования при перезаписи с CD, автоматическое определение типа ленты, ускоренная перезапись с кассеты на кассету. Могут быть система шумоподавления Dolby, автоматическая калировка уровня записи.

**Проигрыватель MD** оснащен преобразователем частоты дискретизации, может содержать полный набор монтажных функций: ввод названия, объединение, разделе-

ние, перемещение, стирание. Предусматривается повторный, случайный и программный режимы воспроизведения треков, а также режим непрерывного воспроизведения мини-диска.

**Система управления и УНЧ** содержит часы и таймер включения и выключения любого устройства, входящего в музыкальный центр. Имеется эквалайзер и несколько предустановок звучания. В музыкальных центрах, как правило, используют двух- или трехполосную акустическую систему, но имеется также ряд моделей с однополосной акустикой. В дорогих моделях применяют систему раздельного усиления низких, средних и высоких частот. При этом три раздельных УНЧ подсоединяют каждый к своему динамику в трехполосной акустической системе. Выходная мощность колеблется от 2x7 до 2x180 Вт DIN для микро и минисистем. Для AV-минисистем выходная мощность может составлять (25...100 Вт)x2 для фронтальных колонок, 30...70 Вт для сабвуфера и (10...50 Вт)x2 для тыловых каналов.

Как видно из перечисленного, музыкальный центр должен оснащаться мощным источником питания, который одновременно характеризуется минимумом создаваемых помех. Для достижения этого, как правило, используют линейный стабилизированный источник питания, который тщательно экранируют.

Общим недостатком музыкальных центров является то, что их разработчики сильно экономят. В музыкальные центры устанавливают ЦАП CD-проигрывателя невысокого класса, что уже принципиально ухудшает звучание музыкальных центров по сравнению с Hi-Fi аппаратурой. Однако микросхемы и полупроводниковые приборы - это не главное, на чем экономят разработчики, главное - акустические системы. Применение в музыкальном центре акустической системы (АС) в деревянном корпусе и с хорошим набором динамических головок резко улучшает качество ее звучания, но при этом столь же резко растет и ее цена, делая такую систему неконкурентноспособной по сравнению с другими. Поэтому если Вы приобрели мини-систему и через какое-то время захотели чего-то лучшего, нет смысла менять ее на комплект значительно более дорогой аппаратуры. **Достаточно просто заменить АС на более качественные.** Таким образом, можно утверждать, что приобретение музыкального центра оправдано не только экономическими соображениями, но и универсальностью музыкального цен-



Таблица 1

	LG F170AX	AIWA LCX-257	Panasonic SC-PM03	JVC UX-V10EE	Sony PMC-DR45L	Philips MZ-33
Выходная мощность УНЧ (K <sub>г</sub> =10%), Вт	110 (указана пиковая мощность)	2x7	2x14	2x14	2x10	2x35
Диапазоны тюнера	УКВ2,СВ	УКВ2,СВ	УКВ2,СВ	УКВ1,УКВ2,СВ	УКВ2,СВ, ДВ	УКВ2,СВ
Количество настроек на радиостанции	30	30	24	45	30	40
Тип управления кассетной деки	механич.	механич.	-	логическое	логическое	-
Часы/таймер/будильник	+ / +/-	- / +/-	- / +/-	+ / + / +	+ / + / +	+ / + / +
АС	однополосная	однополосная с фазоинвертором	2-х полосная с фазоинвертором	однополосная с фазоинвертором	однополосная с фазоинвертором и деревянным корпусом	3-х полосная с фазоинвертором
Цифровой выход	-	оптич.	-	оптич.	оптич.	оптич
Качество звучания	удовл.	удовл.	хорошее	удовл.	удовл.	отличное
Цена*	\$115	\$120	\$200	\$215	\$230	\$270

\* Цены средние по Киеву по состоянию на февраль 2002 г.

тра, простотой обращения и скрытыми возможностями совершенствования.

Рынок музыкальных центров отличается большим разнообразием представленных на нем моделей, которые имеют совершенно различный дизайн и функциональные возможности. Поражает также разброс цен на музыкальные центры: он может составлять в 8 раз и более при сопоставимой выходной мощности и примерно одинаковых размерах.

Рассмотрим некоторые музыкальные центры, представленные на киевском рынке.

**Микросистемы.** Все они снабжены односторонними CD-проигрывателями с 1-битным ЦАП. CD-проигрыватель всех микросистем имеет стандартные функции случайного, повторного и программного воспроизведения треков. В некоторых моноблочных микросистемах может отсутствовать кассетная дека.

**LG F170AX.** Тюнер имеет автонастройку на 30 станций диапазонов УКВ2 и СВ. Имеется система RDS вывода на дисплей тюнера дополнительной информации, передаваемой радиостанцией. Кассетная дека с механическим управлением, однокассетная. Предусмотрена система синхронизации при перезаписи с CD-диска. Качество записи весьма посредственное. CD-проигрыватель оснащен стандартными режимами воспроизведения треков по программе, в случайном и повторном порядке. Звучание центра весьма посредственное: ВЧ воспроизводятся резко, басы плохо. Специальная система Ultra Bass Boost немного улучшает звучание, но глубокие басы центр не воспроизводит вовсе.

**Aiwa LCX-257.** Тюнер имеет автонастройку на 30 станций диапазонов УКВ2 и СВ. Имеется система RDS. Кассетная дека с механическим управлением дает плохое качество записи. CD-проигрыватель имеет стандартное исполнение. УНЧ центра имеет малую мощность, и поэтому громкость звучания системы недостаточна для комнаты средних размеров. Звук с недостатком не только низких, но и высоких частот и ярко выраженным "электрическим" звучанием. Система усиления

НЧ T-Bass поднимает уровень басов, но все равно они остаются слабыми.

**Panasonic SC-PM03.** Тюнер с автонастройкой в диапазонах УКВ2 и СВ и памятью на 24 радиостанции. Кассетная дека отсутствует. УНЧ имеет запас по мощности, что приводит к перегрузке АС и неприятному хрипу в звучании. Центр снабжен регулятором громкости, чувствительным не только к углу поворота, но и к скорости вращения. CD-проигрыватель в дополнение к 1-битному ЦАП имеет 16 разрядный декодер, что повышает качество звучания тихих фрагментов записи. Центр обеспечивает сбалансированное, приятное звучание, но только при средних уровнях громкости. Даже акустические инструменты воспроизводятся довольно натурально, хотя басов в звучании, естественно, недостает. Однако на громкости, близкой к максимальной, АС начинают хрипеть, что сильно ухудшает впечатление от центра в целом.

**JVC UX-V10EE.** Тюнер с полным УКВ диапазоном (УКВ1 и УКВ2). Автонастройка на 45 станций в диапазонах УКВ и СВ. Система RDS отсутствует. Кассетная дека имеет логическое управление (управляется и с ПДУ). Предусмотрены автореверс и автоматическое определение типа ленты. CD-проигрыватель с вертикальной загрузкой, оснащенный специальным электродвигателем привода крышки.

**SONY PMC-DR45L.** Тюнер имеет автонастройку в диапазонах УКВ2 и СВ на 30 станций. Предусмотрены прием данных RDS и функция расширения на другие информационные сети. Кассетная дека с логическим управлением и автореверсом. Имеется система автоматического поиска начала композиции. Однако дека отличается низким качеством записи из-за сильного завала АЧХ в области высоких частот. CD-проигрыватель оснащен функцией CD-text для отображения на дисплее текстовой информации с CD-диска. В звучании центра заметен недостаток басов и неадекватное воспроизведение звучания акустических инструментов. Система подъема НЧ "Мегабас" улучшает ситуацию, но незначительно.

**Philips MZ-33.** Тюнер имеет автонастройку на 40 радиостанций диапазонов СВ и УКВ2. Имеется расширенная система RDS. Кассетная дека отсутствует. CD-проигрыватель имеет горизонтальную загрузку дисков в лоток с электроприводом. Воспроизводит также CD-R и CD-RW диски. Центр имеет довольно большую (для микросистемы) выходную мощность УНЧ и оснащен системой Incredible Surround Sound, которая усиливает эффект присутствия за счет псевдорасширения стереобазы. Благодаря применению 3-полосной АС, звучание центра оставляет очень приятное впечатление. Такой центр вполне подходит для озвучивания не только небольшой спальни или кабинета, но и комнаты средних размеров. Положительным качеством его является также отсутствие хрипа и дребезга на максимальной громкости. К сожалению, хрипы присущи большинству других микросистем.

#### Что выбрать?

Рассмотренные микросистемы имеют почти 3-кратную разницу в цене. Поэтому сравнивать их довольно трудно. Можно отметить, что модели LG и Aiwa больше подходят для подрастающего поколения и очень неплохо будут смотреться в детской. Да и современную электронную музыку они воспроизводят неплохо. Не очень хорошее впечатление оставил JVC. При цене почти вдвое больше, чем у Aiwa, он звучит почти также плохо, да еще и хрипит. Дорогой и функционально насыщенный аппарат от SONY обеспечивает весьма посредственное звучание и выделяется в положительную сторону относительно LG и Aiwa только наличием дистанционного управления кассетной деки. По-настоящему хорошо (для микросистем) звучат только Philips и Panasonic. Однако АС последнего все же начинает дребезжать при выходной мощности, близкой к максимальной. Звучание Philips и лучше, и мощней. Однако оба упомянутых аппарата не имеют в своем составе кассетной деки, что при их достаточно высокой цене представляется серьезным недостатком.

Основные параметры рассмотренных микросистем сведены в **табл. 1.**

(Окончание следует)



# Модернизация видеоусилителя в модуле цветности МЦ-41Е

А.Г. Зызюк, г. Луцк

**Проще всего улучшить качество изображения в телевизорах 3 УСЦТ и 4 УСЦТ заменой устаревшего модуля цветности более совершенным, например, МЦ-97 или МЦ-107. Но приобрести эти модули, учитывая их стоимость, могут далеко не все владельцы телевизоров. Поэтому особенно интересны вопросы улучшения характеристик при незначительных материальных затратах.**

Установлено, что на качество "картинки" телевизоров большое влияние оказывает несовершенство схемотехники оконечных видеоусилителей (ВУ).

Преобладающее большинство ВУ телевизионных приемников выполнено по весьма упрощенным схемам, поэтому они, как правило, имеют недостаточно широкую полосу пропускания, значительную неравномерность АЧХ и большие нелинейные искажения. Типовое построение таких ВУ: первый каскад традиционно собран по схеме с общим эмиттером (ОЭ), второй - по схеме с общим коллектором (ОК).

Известно, что схеме усилителя напряжения с ОЭ свойственно эквивалентное умножение входной емкости (эффект Миллера), и это лишь один из ее недостатков. Например, в [1] графически показаны зависимости нелинейных искажений от частоты (для двух значений  $f_1=1$  кГц и  $f_2=20$  кГц) для схемы с ОЭ и для каскодного усилителя напряжения (ОЭ-ОБ). Очень важно, что величина коэффициента гармоник ( $K_f$ ) для каскодной схемы мало изменяется при изменении частоты (он приблизительно одинаков для частот 1 кГц и 20 кГц). Напротив, зависимость роста  $K_f$  от частоты для схемы с ОЭ ярко выражена ( $K_f$  увеличивается более чем в 4 раза при увеличении частоты с 1 кГц до 20 кГц). Для амплитуды усиленного сигнала в десятки вольт усилитель ОЭ-ОБ обеспечивает  $K_f$  почти на порядок ниже, чем схема с ОЭ. Кроме того, входная емкость усилителя с ОЭ увеличивается, как минимум, в число раз, равное коэффициенту усиления по напряжению этого каскада.

Максимально достижимый коэффициент усиления каскодного усилителя ОЭ-ОБ более чем на порядок превышает этот параметр для однокаскадного усилителя по схеме с ОЭ. Кроме этого, для схемы ОЭ-ОБ характерно отсутствие эффекта Миллера.

Все это имеет место для диапазона звуковых частот. Но если преимущества каскодных усилителей столь очевидны на НЧ, то почему бы не реализовать их и в широкополосных схемах, таких, как оконечные ВУ телевизоров? Так и было сделано в нескольких телевизионных приемниках с МЦ-41Е.

Традиционным "ширпотребовским" схемам ВУ свойственно отсутствие запаса по полосе пропускания сигналов. А это всегда приводит в первую очередь к "размытости" изображения (характерная "мазня" на экране телевизора, изображение при этом неестественное, хотя регулятор "Контрастность" установлен в положение, соответствующее максимальной контрастности изображения).

Наличие в телевизоре корректора цветовых переходов лишь один раз доказывает тот факт, что с этим телевизором "что-то не то". Особенно бросаются в глаза недостатки "начинки" телевизора, если в нем установлен импортный кинескоп.

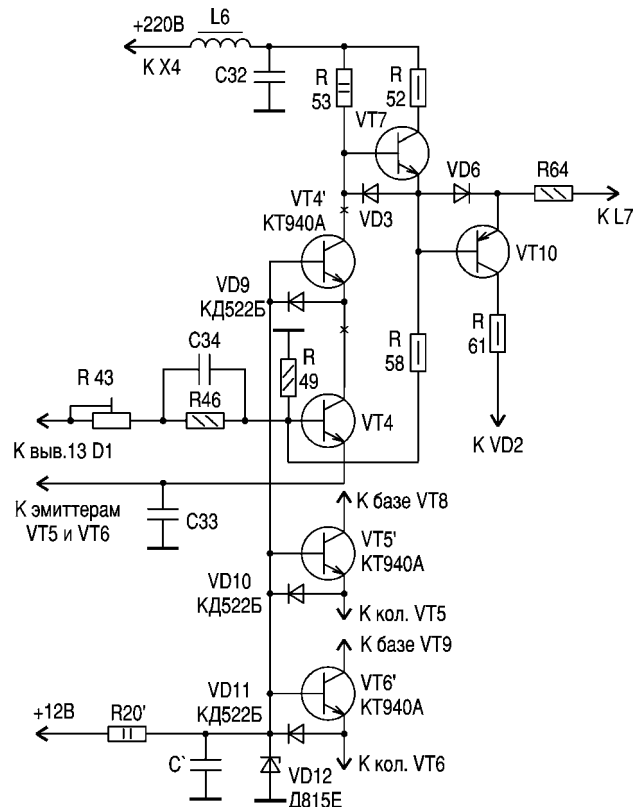
На рисунке показана схема доработки оконечных ВУ модуля цветности МЦ-41Е с переходом от традиционной схемы ОЭ к каскодной схеме ОЭ-ОБ.

Использованы три дополнительных транзистора VT4', VT5' и VT6', включенные в разрыв проводников, идущих от коллектора транзистора VT4 (VT5 или VT6 для других двух пушек соответственно) к базе транзистора VT7 (VT8 и VT9). На рисунке полностью показана лишь схема включения дополнительного транзистора (VT4) в VT4' канал R. Для пушек G и B схемотехника идентична.

Кроме дополнительных транзисторов в схему МЦ-41Е включены радиокомпоненты: диоды VD9, VD10 и VD11; стабилитрон VD12, резистор R' и конденсатор C'. Все номиналы элементов схемы МЦ-41Е оставлены без изменений. Из схемы видно, что дополнительные транзисторы включены по схеме с ОБ, поскольку их базы соединены с шиной питания телевизора +12 В (дополнительно применена блокировка по переменному току конденсатором C'). Такое построение схемы ВУ позволяет фактически обеспечить работу первого каскада (ОЭ) с неизменным напряжением  $U_{кз}$ , что означает, что имеется уже каскодный ВУ (ОЭ-ОБ-ОК) видеосигнала.

**О деталях.** Транзисторы - широкодоступные высоковольтные отечественного производства, которые можно заменить любыми аналогичными, в том числе и более современными типа КТ969А. Если транзисторов по каким-либо причинам нет, можно поступить следующим образом. Выпаять из платы МЦ-41Е транзисторы VT4-VT6 (КТ940А). Получим проверенные временем транзисторы с требуемым высоким значением  $U_{кз, макс}$  для работы в качестве экземпляров VT4', VT5' и VT6' (ОБ). Это очень важно, поскольку именно на эти транзисторы теперь приходится наибольшее падение напряжения  $U_{кз}$ . В этом случае в качестве транзисторов VT4, VT5 и VT6 можно использовать и низковольтные транзисторы ( $U_{кз, макс} \geq 20$  В) с большим коэффициентом передачи тока базы. Последнее обстоятельство благоприятно скажется на повышении стабильности по постоянному току в работе всего ВУ, так как каждый канал ВУ (R, G, B) охвачен ООС через резисторы R58, R59 и R60. Хорошо зарекомендовали себя транзисторы типов КТ3102 (А-Д), 2Т312В. Можно устанавливать и транзисторы типа КТ315 (Б, Г), но придется повозиться с удлинением их выводов до требуемых размеров.

Использование бывших в употреблении транзисторов в каскадах с ОБ не только приемлемо, но и вполне оправдано. Параметры транзисторов со временем ухудшаются, поэтому вполне рациональным будет применить транзисторы, эксплуатиру-





вавшиеся ранее по схеме с ОЭ в качестве усилителей с ОБ.

По постоянному току каскад с ОБ можно рассматривать как обычный стабилизатор постоянного напряжения (в данном случае  $U_{\text{стаб}} = 12 \text{ В} - U_{\text{бэ}}$ ), что и обеспечивает работу обоих транзисторов в режиме каскадного усилителя ОЭ-ОБ. А поскольку в каскадном усилителе с ОЭ-ОБ определяющим (для увеличения частоты среза) является тоже усилитель с ОЭ, то понятно, что найти такой транзистор среди экземпляров с  $U_{\text{кэ}} \leq 20 \text{ В}$  куда проще, чем среди высоковольтных транзисторов типа КТ940А ( $U_{\text{кэ}} \leq 300 \text{ В}$ ), КТ940Б ( $U_{\text{кэ}} \leq 250 \text{ В}$ ), КТ969А ( $U_{\text{кэ}} \leq 300 \text{ В}$ ).

Все транзисторы (особенно это касается VT4', VT5' и VT6') должны быть проверены на  $U_{\text{кэ, макс}}$ . Очень просто измерить  $U_{\text{кэ, макс}}$  можно с помощью измерителя, описанного в [3]. Автор экспериментировал с разными типами видеоусилителей и на различных транзисторах. Больше половины всего того, что улучшало качество звука (модернизация схемотехники аудиоконфлексов), вполне подходило и для улучшения качества изображения в телевизорах. Так, например, запас по полосе пропускания (и по быстродействию) всегда давал ощутимый результат на качестве "картинки" телевизора, а остальные характеристики ВУ не становились хуже. Конденсатор блокирования переменной составляющей (шины +12 В) С' составлен из трех параллельно включенных 100 мкФ х 25 В (K50-12); 4,7 мкФ х 63 В (K73-17) и 0,01 мкФ (K73-17).

Для такой переделки модуля МЦ-41Е характерно заметное улучшение естественности цветопередачи, особенно при качественном входном видеосигнале (передачи, принимаемые со спутникового ресивера).

Первоначально доработки проводились преимущественно на транзисторах типа КТ940А. Позже автор экспериментировал и с современными транзисторами КТ969А. У этих транзисторов заметно меньше барьерные емкости (1,4-1,8 пФ для КТ969А и 5,5 пФ для КТ940А), поэтому и способность к генерациям на ВЧ у КТ969А выше.

Отмечу, что транзисторы КТ940А выгодно заменять на КТ969А практически во всех отечественных МЦ. Изображение будет лучше, хотя и не так заметно, как при каскадной схеме.

**О конструкции.** Достоинство такой модернизации МЦ-41Е в том, что для ее осуществления нужно не много времени.

Печатная плата для реализации каскадного ВУ не нужна, поскольку все элементы доработанной схемы размещаются на плате МЦ. Делают это в следующей последовательности. В первую очередь выпаявают из печатной платы МЦ транзисторы VT4, VT5 и VT6. Вместо них впаявают транзисторы типа КТ3102 А-Д со стороны печатных проводников МЦ. Выводы коллекторов транзисторов изгибают в сторону для дальнейшего монтажа. Припаивают транзисторы типа КТ940А в качестве дополнительных (VT4', VT5' и VT6'). Затем припаивают диоды VD9-VD11, соединяя их катоды вместе с помощью луженого одножильного медного проводника диаметром около 1 мм. После этого устанавливают стабилитрон VD12 (можно и на шасси, поскольку анод этого стабилитрона электрически соединен с его корпусом), припаивают его катод через резистор R' к источнику напряжения +12 В. Остается подключить коллекторы транзисторов VT4, VT5 и VT6 к эмиттерам VT4', VT5' и VT6' соответственно, не забыв при этом поднять к плате МЦ и выводы коллекторов VT4'-VT6' к базам транзисторов VT7- VT9.

**Налаживание** каскадного ВУ совсем несложно. Если доработка произведена без ошибок и на исправных радиодеталях, может потребоваться лишь незначительная подстройка схемы.

Сначала устанавливают ручку-регулятор цветовой насыщенности изображения в положение, соответствующее черно-белому изображению ("Цвет-выкл."). Если на экране телевизора имеется нормальное черно-белое изображение, то никакие регулировки не нужны. Если же на экране "подкрашенное" каким-либо одним из цветов (или двумя) черно-белое изображение, то необходимо добиться регулировкой подстроечных резисторов R43(R), R44(G) и R45(B) отсутствия окраски.

Конечно, эта процедура является лишь балансировкой оконечных ВУ. Она может и не соответствовать естественному цвето-

воспроизведению при большой цветовой насыщенности. Поэтому нужно ориентироваться больше на изображение от высококачественных видеоисточников.

Первым эффектом, наблюдаемым после проведенной модернизации МЦ-41Е было повышение именно естественности цветопередачи. Становились различимыми мельчайшие оттенки цветов, которые раньше просто были не видны. Заметно возросла и контрастность изображения. Причем настолько, что на экране стали видны мельчайшие детали изображения вместе с помехами, проникающими как с антенного гнезда, так и межблочными, например, с МС на МЦ. Уже не было необходимости устанавливать регулятор "Контрастность" в максимальное положение.

При установке в схему МЦ транзисторов типа КТ969А автор уменьшал емкости корректирующих конденсаторов (С34-С36) в два раза и более. Контрастность изображения возросла настолько, что при максимальном ее значении (по регулятору) на изображении появлялись своеобразные цветные продолжения объектов (справа) и цветные штрихи-блестки. Чем хуже антенна и электромагнитная обстановка внутри телевизора, тем заметнее будут "муарчики" на экране от этих помех.

"Факелы" справа при высокой контрастности изображения свидетельствуют о том, что полоса пропускания оконечных ВУ заметно шире полосы пропускания самого МЦ.

Не нужно путать вышеописанные цветные эффекты с самовозбуждениями на ВЧ в оконечных ВУ! Традиционные причины генерации на ВЧ: "размашистый" монтаж и использование в схеме с ОЭ каскадного усилителя СВЧ транзисторов. Самовозбуждение оконечного ВУ обнаруживается на экране довольно быстро. Но, как доказала практика модернизации МЦ-41Е в нескольких аппаратах, транзисторы типа КТ940А работают устойчиво как в каскадных схемах, так и в схемах с ОЭ. Чуть похуже обстоит дело с транзисторами типа КТ969А, которые более склонны к генерациям на ВЧ. Необходимо укорачивать их выводы при монтаже или даже включать в цепь базы резисторы сопротивлением 5-30 Ом (МЛТ-0,125; МЛТ-0,25). Транзисторы типа КТ969А весьма различаются по параметрам от партии к партии.

Когда полоса пропускания оконечного ВУ не имеет запаса, то изображение всегда будет малоконтрастным и слишком далеким от естественного. Оно будет как бы "затертым", туманным и неразборчивым в мелких деталях (слишком малые предметы попросту сливаются). Качество оконечных ВУ очень важно для всех типов МЦ, в том числе и для более современных. Широкое использование микросхемных оконечных ВУ, к сожалению, не приводит к улучшению качества изображения, а чаще - наоборот. Дело в том, что микросхемы ВУ не имеют запаса по полосе частот, что "съедает" многие потенциальные возможности современных видеопроцессоров МЦ. Дополнительно улучшить работу оконечного ВУ по описанной схеме можно применением L-коррекции в нагрузке каскадного усилителя. Для этого в схему последовательно с нагрузкой каскадных усилителей R53, R55, R57 (в разрыв верхних по схеме отводов этих резисторов) включали дроссели. Каждый дроссель шунтировали резистором МЛТ-0,5 (75 кОм). Режимы по постоянному току при этом не изменялись, а комплексное сопротивление нагрузки каскадного ВУ на частоте 7 МГц увеличивалось почти в два раза.

О различных оконечных ВУ (на дискретных элементах и на интегральных микросхемах) читайте в [5], о каскадах - в [2].

#### Литература

1. Сухов Н.Е. Техника высококачественного звуковоспроизведения. - К.: Техніка. - 1985.
2. Козлов Б. Каскадные усилители на транзисторах // Радио-1975. - №5. - С.55.
3. Зыюк А.Г. Подбор транзисторов для мощных УМ-ЗИ // Радиоаматор. - 2001. - №6. - С.6.
4. Ельяшкевич С.А. Усовершенствование телевизоров ЗУСЦТ и 4УСЦТ. - М.: Радио и связь. - 1992.
5. Брылов В. Схемотехника выходных видеоусилителей // Радио. - 1994. - №4, 5.



# Приставка к прибору проверки и восстановления кинескопов

А.В. Дяченко, г. Днепрпетровск

**Дополнение приборов проверки и восстановления кинескопов приставкой для использования "электронной лупы" (ЛП) расширяет возможности мастеров телеателье и радиолюбителей по качественному определению состояния катода кинескопа и его восстановлению.**

Прибор для проверки и восстановления кинескопов (ППВК) с визуальной оценкой изображения катода, предложенный С. Макареца [1], является хорошим подспорьем для телемастеров и радиолюбителей, занимающихся восстановлением кинескопов. У радиолюбителей есть приборы К. П. Глушко заводского изготовления и приборы первой модификации, где восстановление контролируется лампой МТХ-90.

Чтобы сделать правильный вывод о возможности и сроках дальнейшей эксплуатации кинескопа необходимо провести тест по трем параметрам: наличие хорошего уровня эмиссии; достаточного вакуума; качества имитирующей поверхности катода кинескопа в режиме "электронной лупы".

Высокий вакуум в кинескопе - один из критериев его долговечности и надежности. Наличие в колбе остаточных газов в количестве больше допустимого может снизить эмиссию, сопротивление изоляции и увеличить вероятность возникновения пробоев между электродами [2].

Оценка вакуума сводится к измерению ионного тока, который, в свою очередь, является продуктом столкновения электронов с молекулами остаточных газов в колбе кинескопа. В любительской практике этот метод не нашел широкого применения из-за малой величины ионного тока ( $I_{и\alpha} = 10^{-9}$  А). Второй метод - оценка вакуума в кинескопе основан на анализе показаний индикатора уровня эмиссии, измеренного ППВК.

После восстановления кинескопа отмечают по индикатору уровень эмиссии. После этого разрывают цепь питания нити накала, обесточив ее (для этого необходимо поставить дополнительный выключатель на прибор - общий провод "Н", контакт 5 разъема ХS1). Если кинескоп не загазован, с отключением накала стрелка индикатора за-

держится на отметке уровня эмиссии (на 1-2 с), а затем будет отклоняться к нулевому положению с постоянной скоростью. После включения питания нити накала стрелка должна стремиться быстро занять положение, соответствующее уровню эмиссии. В случае загазованности кинескопа, при отключении накала стрелка сразу не устремляется к нулевому положению, причем движение ее будет неравномерным. Если снова включить накал, стрелка будет медленно отклоняться к положению, соответствующему величине эмиссии. Чтобы не нарушить условия эксперимента, включение накала надо производить без задержки, несколько раз, чередуя положения "включено-отключено".

Предлагаемая приставка к ППВК для получения напряжения на фокусирующем электроде (ФЭ)  $V_{ФЭ} = 2$  кВ и втором аноде (А2)  $V_{А2} = 4$  кВ при токе анода 1,2 мА (рис.1) имеет повышающий трансформатор Т, учетверитель напряжения (конденсаторы С1-С4, диоды VD1-VD4, вторичная обмотка W2 трансформатора), индикатор работы приставки (обмотка W3 трансформатора и светодиод VD5), резисторы R2, R3 для разряда конденсаторов С2, С4 после проверки.

Для расчета приставки используют формулы, приведенные в [4]. Данные, использованные для расчета: выходное напряжение (напряжение на С2+С4)  $V_0 = 4000$  В; коэффициент умножения  $K = 4$ ; потребляемый ток  $I_0 = 1,2$  мА.

**Конструкция и детали.** Схема прибора размещена на печатной плате из одностороннего фольгированного стеклотекстолита (рис.2).

Резистор R1 типа ППБ-3А сопротивлением 1,2-1,5 кОм. Диоды VD1-VD4 типа КЦ105Г (КЦ 106Г), диод VD5 типа АЛ307А. Конденсаторы С1-С4 емкостью 0,47 мкФх2500 В типа К41-1А. Выключатель SA1 типа МТЗ. Резисторы R2, R3 типа МТЛ-0,5. Обмотка W2 Т (11000 витков провода ПЭВТЛК-2 диаметром 0,07 мм) намотана первой с изоляцией каждых двух слоев конденсаторной бумагой в два слоя и изолирована от обмотки W1 (2360 витков провода

ПЭВ-2 диаметром 0,18 мм) двумя слоями фторопластовой пленки. Обмотка W3 содержит 30 витков провода ПЭВ-2 диаметром 0,3 мм. Выходы А2 и ФЭ - высоковольтные.

Панель прибора сделана из оргстекла толщиной 3 мм. Прибор помещен в корпус из дюралюминия. Его размер определяется типом используемых конденсаторов С1-С4. При больших размерах конденсаторов их лучше разместить в отдельном корпусе.

**Налаживание.** Правильно собранная схема наладки не требует.

Желательно измерить пределы изменения напряжения на А2 с нагрузочным резистором 3,7-4 мОм, которое должно изменяться с помощью резистора R1 в пределах от 3,7 кВ до 4,7 кВ.

Не рекомендуется подключать приставку к сети без нагрузки (А2, ФЭ), так как конденсаторы С1-С4 при этом зарядятся до амплитудного значения напряжения на обмотке W2, которое в 1,4 раза больше действующего напряжения, равного 850 В, и возможен пробой их.

**Особенности эксплуатации.**

При работе с приставкой необходимо сначала замерить токи лучей и произвести чистку (в первой модификации прибора) или нейтрализацию в ППВК [3].

Выключить прибор ППВК, отсоединить ФЭ от модуляторов на фишке ХS1 переходного устройства и подсоединить приставку на А2, ФЭ кинескопа и корпус ППВК. Зафиксировать кнопку "1" в нажатом положении (в приборе первой модификации), установить переключатель S1 в положение  $I_k$  ( $I_3, I_4$ ). В приборе ППВК достаточно установить переключатель SA4 "Род работы" в положение "Контроль", а переключатель SA3 "Контроль" в положение  $I_k$  ( $I_3, I_4$ ).

Включить ППВК, приставку (поставить SA1 в положение "ЛП"), вращая резистор R1 "Фокус", добиться четкого изображения катода на экране кинескопа и сравнить с рис.3.

Выключить приставку, ППВК, отсоединить ФЭ приставки от фишки разъема ХS1 переходного устройства и подсоединить его к модулятору. Отсоединить от кинескопа А2. Произвести (при необходимости) после анализа состояния катода восстановление, снова проверить ток катода и его состояние на экране кинескопа с подключенной приставкой.

**Внимание!**

1) Поскольку вращать регулятор "Фокус" на приставке, держать нажатой кнопку "1" в приборе первой модификации и смотреть на экран кинескопа неудобно, необходимо кнопку "1" зафиксировать в нажатом положении на время просмотра (зарисовки) изображения катода на экране кинескопа.

2) Так как напряжение холостого хода в 1,4 раза больше действующего напряжения на вторичной обмотке трансформатора, то при отсутствии токов лучей в кинескопе исследовать его в режиме "ЛП" запрещается - возможен пробой конденсаторов С1-С4.

3) Приставка подсоединяется с помощью провода от минуса конденсатора С4 через выключатель SA1.2 на минус конденсатора С2 ППВК. Для этого провод от минуса конденсатора С2 ППВК выведен на отдельный разъем на панели (или сбоку) прибора - "Корпус".

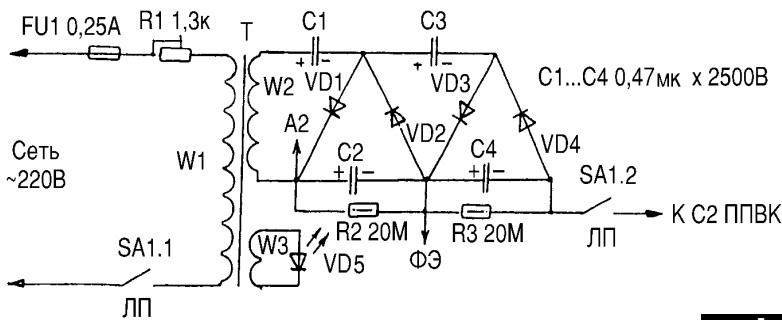


рис. 1



Для подачи на фокусирующий электрод напряжения 2 кВ в положении "ЛП" SA1 приставки соединение модуляторов с фокусирующим электродом на фишке XS1 переходного устройства необходимо сделать наружным и разъемным, т.е. вывести "папу" с модуляторов на проводе длиной 4-5 см, а "маму" на ФЭ разъема установить сбоку фишки XS1 переходного устройства с помощью эпоксидного клея. Удобнее всего использовать позолоченные или посеребренные контакты диаметром 1,5 - 2,0 мм.

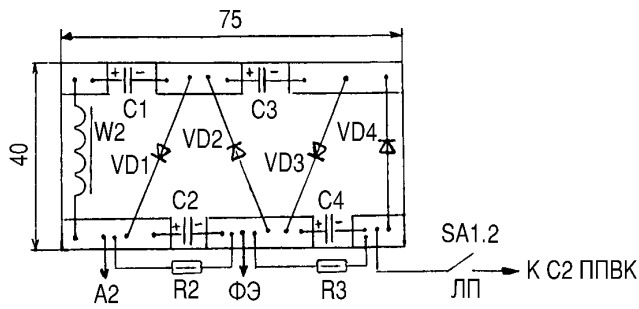
4) В приборе С. Макарец в положении "ЛП" переключателя SA1 ток катода не измеряется, а в приборе К. Глушко можно просматривать изображение катода и одновременно измерять его ток при нажатой кнопке "1" и установке переключателя S1 в положении  $I_k (I_3, I_4)$  - в приборе первой модификации или установке переключателя SA4 "Род работы" в положение "Контроль", а переключателя SA3 "Контроль" в положение  $I_k (I_3, I_4)$  - в ППВК.

**Режим "электронной лупы" на экране кинескопа.** Для создания режима "электронной лупы" (ЛП) в кинескопах, подлежащих восстановлению, применяют режимы питания: на модуляторе 0-50 В; на УЭ 140-400 В; на ФЭ 1000-3000 В; на АЭ 4000-17000 В.

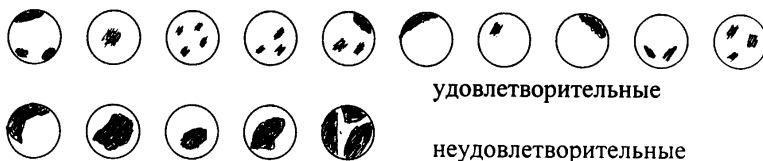
В режиме "ЛП" измерения нужно производить при номинальном напряжении накала, т.е. в режиме измерения тока катода. В этом режиме в центральной части кинескопа появляется светлое пятно неправильной формы, на котором, подстраивая четкость изображения с помощью R1 "Фокус" будут видны области нормальной и пониженной эмиссии катодов [2], (см. **рис.3**).

Изображение катодов с высокой эмиссионной способностью выглядит равномерно светящимися однородными поверхностями с цветом, присущим конкретному прожектору. Темные участки (пятна) на поверхности - это участки с низкой эмиссией. Но катод при этом не обязательно бракуют, поскольку причиной темных пятен могут быть различные испарения, загрязнения, которые при разогреве катода испаряются и не препятствуют эмиссии.

Характерные дефекты катодов - растрескивание и осыпание, вспучивание, полное



**рис. 2**



**рис. 3**

разрушение и испарение оксида. При "отравлении" катода и потере эмиссии изображение будет тусклым, без явно выраженных темных пятен. Если в центре катода темное пятно с точками по краям, то катод подвергается ионной бомбардировке в результате ионизации молекул остаточных газов. Если темное пятно имеет резкий переход от светлых участков к темным, то имеет место локальное испарение оксида или посторонняя частица села на катод. Катод может оказаться недотренированным, тогда изображение представляет собой рыхлую пористую поверхность. Осыпание катода можно определить по контурам пятна (пятно при этом имеет вид неправильного круга с обрезанными краями). Если центральная часть изображения яркая, а края темные - катод недолговечен. Наоборот, если ярче стали периферийные зоны (повысилась эмиссия), а центр продолжает оставаться темным, это следствие ионной бомбардировки или осыпания катода.

**Внимание!**

1) Чтобы правильно оценить состояние катода, необходимо просмотреть его в режиме "ЛП" до и после восстановления, а также использовать режим чистки или нейтрализации до восстановления.

2) В случае, если количество темных уча-

стков изображения катода при восстановлении увеличивается, процесс восстановления необходимо немедленно прекратить, иначе это приведет к разрушению эмиссионного слоя катода.

3) Если кинескоп частично потерял эмиссию и при этом обнаружится, что частично потерял и вакуум, то он восстановлению не подлежит.

*Литература*

1. Макарец С. Прибор для проверки и восстановления кинескопов с визуальной оценкой изображения катода // Радиоаматор. - 1995. - № 5. - С 20-22.
2. Адамович В.Н., Бриллиантов Д.П., Качура А.И. Вторая жизнь цветных телевизоров. - М.: Радио и связь, 1992.
3. Прибор проверки и восстановления кинескопов ППВК. Руководство по эксплуатации, 2.778.057 РЭ. Редакционно-издательский отдел Днепропетровской гортипографии, 1991.
4. Справочник радиолюбителя. - М.: Госэнергоиздат, 1963.
5. Источники электропитания радиоэлектронной аппаратуры: Справ./Под ред. Г.В. Найвельта. - М.: Радио и связь, 1986.

## Радиоаматор за 10 лет

## листая старые страницы

К.И. Вайсбейн в статье "Стерефонический мостовой УМЗЧ на лампах" (РА3/99, с.6) описывает усилитель, отличительной особенностью которого является то, что выходной каскад его собран по мостовой схеме.

С.А. Крицкий в статье "Снижение уровня шумов в магнитофонах "Маяк" (РА4/99, с.20) предлагает ввести дополнительную стабилизацию блока питания, дополнить трехфазный электропривод емкостными компенсаторами.

А.П. Воробей, А.Г. Кислов в статье "Стандарт SECAM D-K в некоторых моделях зарубежных телевизионных приемников" (РА1/93, с.9) проанализировали один из примеров доработки телевизоров, изготовленных для Италии фирмой SONY (стандарт телевидения PAL B-G), с целью реализации стандарта SECAM D-K. Рассмотрены модели: SONY BLACK TRINITRON KV-M2141A, KV-X2551A/X2951A.

В статье Л.В. Тесленко "Устройство повышения долговечности кинескопа" (РА1/93, с.12) описано устройство, которое обеспечивает задержку подачи высоких напряжений на электроды кинескопа до предварительного разогрева нити накала, отличается высо-

кой надежностью и стабильностью функционирования.

О.И. Давлетьянц, О.В. Коломиец в статье "Модернизация блока УСУ-1-15-1" (РА8-10/93, с.9) предлагают доработку блока сенсорного выбора программ УСУ-1-15-1 для повышения четкости включения канала с незначительным изменением принципиальной схемы за счет введения дополнительного логического фиксирующего элемента.

А.Н. Омеляненко в статье "Устройство для индикации номера телевизионного канала" (РА8-10/93, с.25) предлагает схему для 12 индукционных каналов, выполненную на двух буквенно-цифровых светодиодных индикаторах.

В статье Е.Л. Яковлева "Элементы аппаратуры дистанционного управления на ИК лучах" (РА8-10/93, с.28) описаны возможности применения специализированных микросхем типа КР1506ХЛ1, КР1506ХЛ2.

Эти и многие другие публикации войдут в сборник "Радиоаматор за 10 лет", запланированный к печати на конец 2002 г.



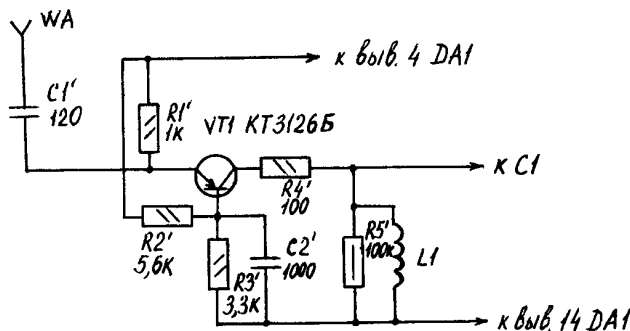
# ДОРАБОТКА РАДИОПРИЕМНИКОВ "МЕРИДИАН РП-309", "МЕРИДИАН РП-310"

В.С. Попич, г. Ривне

Недостатком этих приемников является низкая чувствительность в диапазоне УКВ, обусловленная наличием неотключаемой схемы бесшумной настройки (БШН). Так, уже на расстоянии около 15 км от передающего центра, качество приема внутри помещения становится неудовлетворительным. Экспериментально установлено, что для отключения системы БШН необходимо на ключ БШН подать напряжение питания, т.е. соединить выводы 1 и 4 микросхемы DA (КХА060). Однако при этом блокируется работа индикатора настройки, как в режиме ЧМ, так и в режиме АМ. Разрезав дорожку печатной платы, соединяющую вывод 1 микросхемы DA1 с резистором R2 схемы индикатора настройки, можно сохранить функцию индикатора в режиме АМ.

Существенно повысить чувствительность приемников в диапазоне УКВ можно, применив УВЧ. Вариант схемы УВЧ, аналогичный используемому в радиоприемнике "Карпаты РП-201", приведен на рисунке. Дроссель L1 намотан на резисторе МЛТ-0,5 и содержит 30 витков провода ПЭВ-2-0,1. Вместо транзистора КТ3126Б можно использовать транзистор КТ368А, при этом точки подключения питания УВЧ необходимо поменять местами.

УВЧ можно смонтировать навесным монтажом на плате приемника со стороны расположения деталей. Перед этим необходимо выпаять катушку L1 и на освободившейся площадке разместить детали УВЧ.



В рассматриваемых приемниках можно сместить верхнюю границу диапазона в режиме ЧМ приблизительно до 102 МГц, что позволит принимать сигналы звукового сопровождения 3-го - 5-го телевизионных каналов и некоторые радиостанции диапазона УКВ-2. Для этого необходимо выпаять конденсатор C13 (15 пФ), а вместо конденсатора C15 установить перемычку.

Для перестройки приемников на диапазон УКВ-2 необходимо выпаять катушку гетеродина L3, а вместо нее впаять новую. Новая катушка должна содержать 5 витков провода ПЭВ 0,33 мм, намотанных на оправке Ø 3-4 мм. Сдвигая и раздвигая витки катушки L3, устанавливают границы диапазона, после чего витки закрепляют каплей клея или расплавленного парафина.

## С НАМИ НА ОРБИТУ НОВЫХ ТЕХНОЛОГИЙ

### Традиционная продукция

#### Микросхемы

- 174 серия;
- для автомобильной электроники;
- для промышленной автоматики и специальной техники.

#### Полупроводниковые приборы

- выпрямительные и лавинные диоды;
- стабилитроны, Z-диоды.

Изделия с приемками "5" и "9".

### НОВАЯ продукция

- Регуляторы напряжения для автомобильных генераторов нового поколения;
- Выпрямители для автотракторных генераторов (в т.ч. с ограничительными диодами);
- Выпрямительные и ограничительные диоды автомобильного применения не уступающие лучшим зарубежным аналогам;
- Ограничители напряжения для защиты бытовой и промышленной аппаратуры от перепадов напряжения различного характера;
- Изготовление изделий электронной техники для монтажа на поверхность.

### НОВЫЕ технологии

- Датчики температуры и давления различного применения;
- Системы виброзащиты и вибродиагностики типа "СВИД ИТ-12";
- AC/DC и DC/DC преобразователи различного применения;
- Устройства промышленной автоматики для ТЭК и энергетики;
- Изготовление и монтаж печатных плат.

ВСЕ МЕНЯЕТСЯ. МИР НЕ ТАКОЙ, КАК РАНЬШЕ... РУШАТСЯ ПРЕЖНИЕ, КАЗАВШИЕСЯ НЕЗЫБЛЕНЫМИ, ХОЗЯЙСТВЕННЫЕ СВЯЗИ, УХОДЯТ С ЭКОНОМИЧЕСКОЙ АРЕНЫ ПАРТНЕРЫ, СТАРЕЮТ ТЕХНОЛОГИИ, МЕНЯЮТСЯ ВКУСЫ И ПРЕДПОЧТЕНИЯ... МИР МЕНЯЕТСЯ.

**НО ОРБИТА ОСТАЛАСЬ.** ВЫЖИЛА В СУРОВЫХ

УСЛОВИЯХ. ВОССТАНАВЛИВАЕТ НЕКОГДА

УТРАЧЕННЫЕ СВЯЗИ И СОЗДАЕТ

НОВЫЕ, РАБОТАЕТ С ПРЕЖНИМИ

ПАРТНЕРАМИ И СТРОИТ

ВЗАИМОВЫГОДНЫЙ

БИЗНЕС С НОВЫМИ,

НЕ СТОЛЬКО ПРОДОЛЖАЕТ ВЫПУСК

ТРАДИЦИОННОЙ, СКОЛЬКО ИЩЕТ НОВУЮ,

ВОСТРЕБОВАННУЮ РЫНКОМ, ПРОДУКЦИЮ, ОСВАИВАЕТ

НОВЫЕ ТЕХНОЛОГИИ, ЗАБОТИТСЯ О КАЧЕСТВЕ, НАДЕЖНОСТИ

И ПРИЕМЛЕМЫХ ЦЕНАХ. ЗАБОТИТСЯ О СВОИХ КЛИЕНТАХ.

**МЫ ОЧЕНЬ ВНИМАТЕЛЬНО ОТНОСИМСЯ**

**К ВЗАИМОВЫГОДНОМУ СОТРУДНИЧЕСТВУ.**

# ОРБИТА

<http://www.delmor.ru/~orbita>

E-mail: [orbita@moris.ru](mailto:orbita@moris.ru)

[orbita146@yahoo.com](mailto:orbita146@yahoo.com)

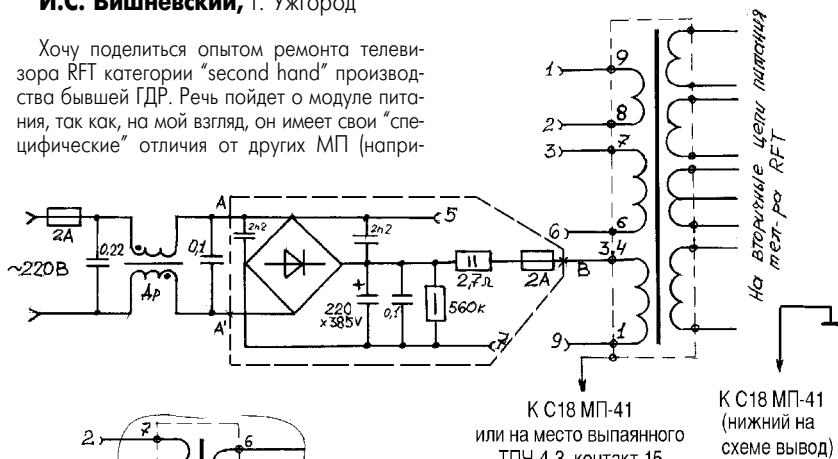
АДРЕС: РОССИЯ, 430904, г. САРАНСК, п/о ЯЛГА, ОАО "ОРБИТА", ОМ  
ТЕЛЕФОНЫ: (8342)175093/338089/322622, ФАКС: (8342)175070 для ОМ



# Ремонт телевизора RFT

И.С. Вишневский, г. Ужгород

Хочу поделиться опытом ремонта телевизора RFT категории "second hand" производства бывшей ГДР. Речь пойдет о модуле питания, так как, на мой взгляд, он имеет свои "специфические" отличия от других МП (напри-



мер, напряжение накала кинескопа снимается с МП, а не с ТВС).  
3, 15 удаленного ТПИ-4-3, а другой конец - к соответствующим контактам импульсного трансформатора телевизора RFT (ТПИ от RFT я приклеил "вверх ногами" на плату МП-41 вместо ТПИ-4-3). Соответствие обмоток и их выводов обоих ТПИ обозначено одинаковыми цифрами. Фрагмент платы МП (вид со стороны печати) показан на **рис.2**.

На кроссплате оставляют схему размагничивания, дроссель, импульсный трансформатор и идущие от него вторичные цепи питания. Остальное выпаявают (показано на рис. 1 штриховой линией). В том числе конденсатор, аналогичный С18 в МП-41. Два провода от контактов X1(A12) МП-41 подпаивают к дросселю на кроссплате к точкам А и А' (см. рис.1). К точке В подпаивают плюсовые выводы конденсаторов С9, С10 МП-41.

Не спешите включать телевизор, "гибрид" надо настроить. Для этого обесточьте все вторичные цепи питания телевизора, выпаяв по одному выводу диодов и конденсаторов-шунтов (можно временно перерезать дорожки).

Потом к выпрямителю, с которого подается +200 В (на кроссплате его легко найти - есть надписи: +12 В; +200 В, VCC и т.д.), подключают лампочку мощностью 75 Вт на 220 В и включают телевизор.

"Гибрид" должен легко завестись. Если измерить постоянное напряжение на лампочке, то оно будет порядка +250...280 В. На плате МП-41 нужно попробовать резистором R1 ("Установка 125") выставить требуемое напряжение (+ 200 В). Если это не удастся (чаще всего так и бывает), то надо подобрать сопротивление резистора R2. Выставив напряжение +200 В, отключают лампочку и восстанавливают все цепи питания. Потом снова (уже на работающем телевизоре) подстраивают Улит вторичных цепей.

Вот, собственно, и все. Не измерял и не наблюдал, в каком режиме работают транзисторы VT1, VT2 и VT4 МП-41, но по-моему, все нормально. Уже не один аппарат RFT переделан таким способом, и все работают по сей день.

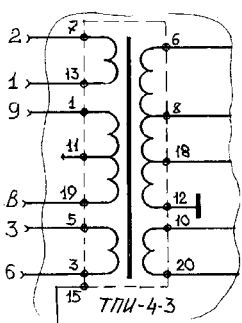


рис. 1

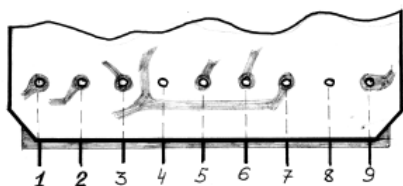


рис. 2

мер, напряжение накала кинескопа снимается с МП, а не с ТВС).

Неисправности, связанные с МП, встречаются не реже, чем со "строчником". Тем более, что именно от МП зависит в целом работа всего телевизора.

Очень часто выходит из строя плата МП (установлена в разъем кроссплаты вертикально возле ТПИ), а именно - транзисторный ключ, тиристор (или его аналог). Иногда после замены дефектных деталей работа телевизора восстанавливается, но чаще бывает, что над платой МП уже потрудился какой-то "умелец" и основательно ее "перепаял".

После экспериментов получился "гибрид": отечественный МП-41, из которого я выпаял ТПИ-4-3 и все детали вторичных цепей питания, состыковал с "родным" ТПИ RFT (см. **рис.1**). Для этого в плату МП-41 впаяют жгут из семи проводов к контактам 7, 13, 1, 19, 5,

# Простой и надежный способ ремонта кнопок пультов ДУ

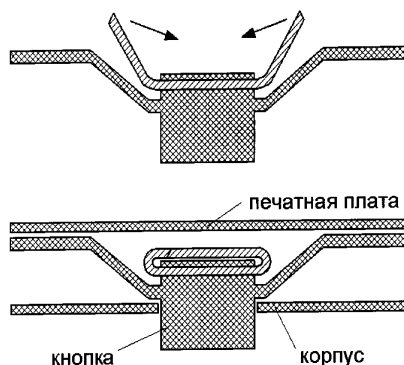
С.А. Забуйский, г. Киев

Существует не так много способов восстановления работоспособности резиновых кнопок с стершимся со временем токопроводящим слоем, но они редко обеспечивают требуемую надежность и долговечность. Радиолюбители предлагают наносить на кнопки токопроводящий клей, однако, он со временем стирается и его еще нужно приобрести. Наклеивать кусочки фольги - для этого также нужно найти хороший и качественный клей, иначе со временем фольга отклеится. Можно наклеивать фольгу с помощью двусторонней клейкой ленты, но после нескольких месяцев эксплуатации фольга начнет "съезжать" в сторону и закорачивать контактные площадки.

Предлагаемый способ отличается простотой и практически "вечным" ресурсом работы, а главное, все необходимое для ремонта найдется практически у каждого. Для восстановления работоспособности кнопок требуется всего кусочек обыкновенной медной проволоки без изоляции, диа-

метром приблизительно 0,3...0,5 мм (например, телефонный провод) и кусачки.

Чтобы легче проколоть резину, откусыва-



ют проволоку наискосок, протыкают проволокой подушечку кнопки, откусывают лишнее и загибают оба конца внутрь, как показано на **рисунке**.

Иногда бывает, что устройство не работает при прямом закорачивании контактов (например, в некоторых калькуляторах). Поэтому, лучше сначала попробовать закоротить контактные площадки отверткой. Если не работает, то кнопка должна иметь некоторое сопротивление и замыкать нужно через резистор с сопротивлением примерно 0,5...2 кОм. В таком случае для ремонта кнопок можно взять проволоку с большим внутренним сопротивлением, например, от старых проволочных резисторов.

Можно предположить, что при "усиленной" эксплуатации кнопок начнет разрушаться или стираться контактная система на плате. Однако, как показывает практика, отремонтированный таким образом пульт ДУ телевизора работает уже более пяти лет, стерлись почти все надписи, скоро придет в негодность и корпус пульта, но ни одной претензии к работе его кнопок за все это время не было.



# Микросхемы K174XA34 (Россия) и TDA7021 фирмы PHILIPS

В РА4/01 (с.12) была опубликована статья В.Г. Никитенко, О.В. Никитенко "УКВ приемник" с описанием схемы FM приемника на микросхеме K174XA34, а в РА4/02 (с.2) - статья этих же авторов "Стерефонический приемник на двухсистемном стереодекоде" с описанием УКВ/FM приемника на микросхеме TDA7021.

Микросхемы K174XA34 и TDA7021 являются аналогами, однако, как отмечено в [1], МС K174XA34 имеет большой разброс параметров, неустойчиво работает в FM диапазоне (при применении на частоте 80 МГц и более нужно специально отбирать экземпляры) и значительно уступает МС TDA7021. Российская МС была модернизирована и получила обозначение K174XA34A (K174XA34AM) с сохранением конструкции, цоколевки и схемы включения. Схема включения микросхемы показана на рис.1.

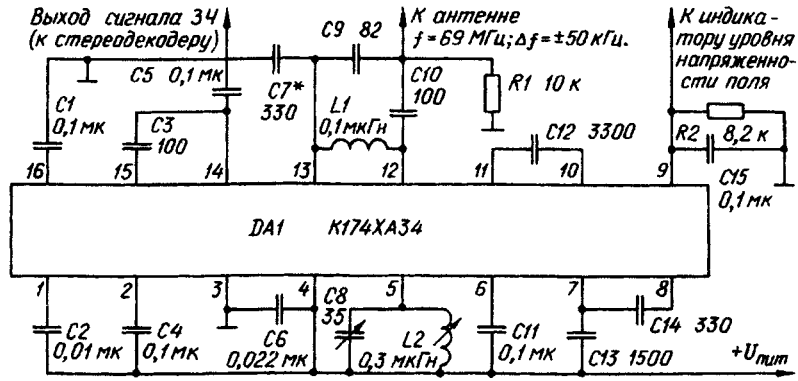


рис. 1

Таблица 2

Вывод	Обозначение	Назначение
1	CLF	Конденсатор НЧ коррекции
2	MUTE CON	Вывод для управления режимом блокировки звука
3	GND	Общий
4	Vcc	Напряжение питания 3 В
5	LP VCO	Контур гетеродина
6	C LIM	Развязывающий конденсатор усилителя-ограничителя
7	C1 BF	Конденсатор схемы активного полосового фильтра
8	C2 BF	Конденсатор схемы активного полосового фильтра
9	FS OUT	Выход детектора уровня сигнала
10	C LF	Конденсатор схемы активного ФНЧ
11	C LF	Конденсатор схемы активного ФНЧ
12	RF IN	Вход сигнала радиочастоты
13	C	Развязывающий конденсатор входной цепи
14	MUX OUT	Выход мультиплексированного стереосигнала
15	C HF MUX	Конденсатор ВЧ коррекции
16	C FB MUX	Конденсатор фильтра обратной связи выходного усилителя

Таблица 1

Параметр	Тип микросхемы		
	K174XA34	K174XA34A	TDA7021
Потребляемый ток, мА	6,8	7,0	6,6
Чувствительность при уровне ограничения -3 дБ и отключенной системе бесшумной настройки, мкВ	-	3,2	4,0
Чувствительность при включенной системе бесшумной настройки, мкВ	8,0	4,5	5
Чувствительность при соотношении уровней сигнала Uс и шума Uш Uс + Uш/Uш=26 дБ, мкВ	-	5	7
Выходное напряжение ЗЧ при девиации ±50 кГц, мВ	200	210	180
Коэффициент гармоник, %	0,8	0,3	0,7
Отношение сигнал/шум, дБ	52	61	60
Коэффициент ослабления сигнала с АМ, дБ	42	53*	50*
Максимально допустимый уровень входного сигнала, мВ	500	500	200
Допустимые пределы напряжения питания, В	1,8-6,0	1,6-7,0	1,8-6,0

\* При девиации +75 кГц

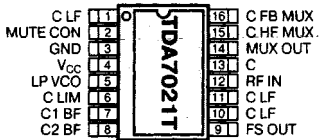


рис. 2

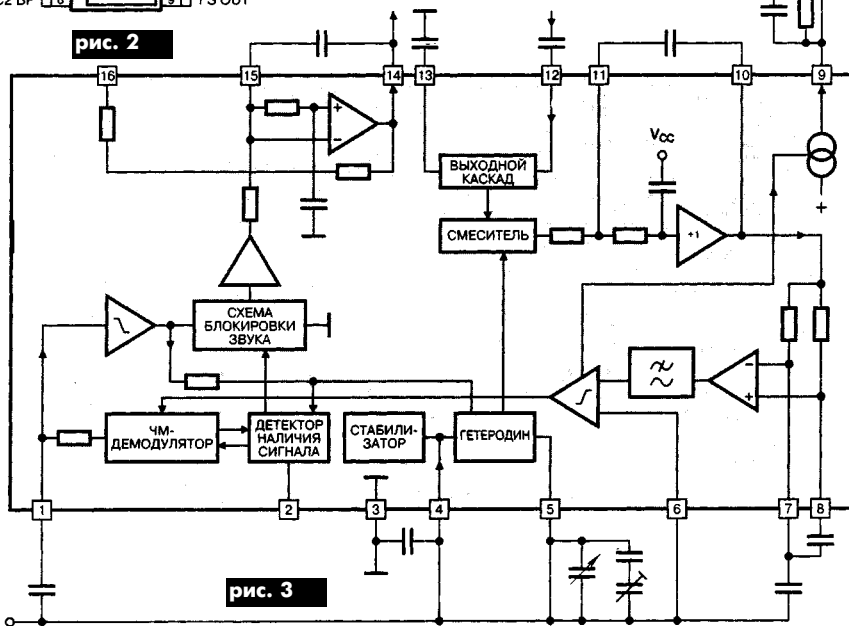


рис. 3

Микросхема K174XA34A содержит все узлы (от антенного входа до выхода сигнала звуковой частоты) низковольтных экономичных супергетеродинных радиоприемников в диапазонах УКВ-1 и УКВ-2 (FM). При испытаниях показала высокие характеристики при относительно небольшом разбросе параметров (около 20%) в обоих УКВ диапазонах и по основным показателям превосходит аналог - МС TDA7021. Типовые электрические параметры микросхем K174XA34, K174XA34A и TDA7021 приведены в табл.1.

Цоколевка микросхемы-аналога TDA7021 показана на рис.2, структурная схема ее - на рис.3. Обозначение и назначение выводов МС TDA7021 приведены в табл.2.

### Литература

1. Полятыкин П. Микросхема K174XA34A - однокристальный УКВ/ЧМ радиовещательный приемник // Радио.-2001.- N9.-с.45.
2. Энциклопедия ремонта. Вып.3. Микросхемы для аудио- и радиоаппаратуры.-М.: ДОДЭКА, 2000.



## Ваше мнение

Мнение о приборе "Квинтал" уже сообщалось (см. РА10/01, с.17). Отзывы о приборе продолжают поступать в редакцию.

"Узнал у владельцев телевизоров о результатах восстановления кинескопов. Все в один голос говорили, что сразу после восстановления не узнали своего телевизора, он показывал как новый. Однако через месяц телевизор стал показывать еще хуже.

Вместе с телемастером, у которого есть "Квинтал-7-02", работали с кинескопом 61ЛК5Ц. Проверили ток катода красного луча моим прибором - около 200 мкА. Включаем автоматический режим и по его завершению получаем 110 мкА. Проверяем ток его прибором и получаем 160 мкА (а мой показал 110 мкА). Включаем автоматический режим и по его завершению получаем 110 мкА. Налицо разница в показаниях приборов и "посадка" тока.

Затем в автоматическом режиме переводим "Модулятор" в "80 В". Разницы я не заметил. А вот "электронная метла" работает отменно. Разработчикам хотелось бы пожелать следующего:

1. Для удобства работы ввести десятичный счетчик со звуковым сигнализатором или светодиодным индикатором;
2. Ввести режим проверки ионного тока;
3. Ввести режим визуального изображения катода."

Евгений И., г. Мелитополь

"После покупки прибора все телевизоры принимаю в ремонт только после проверки кинескопа (с неработающим не беру). До этого были случаи, когда кинескоп оказывался нерабочим (оборваны катоды), и заказчик требовал поставить новый кинескоп за мой счет.

За месяц дополнительно к стоимости ремонта телевизоров за счет эксплуатации прибора "Квинтал" получил 190 грн. (из расчета, 5 грн. за черно-белый телевизор и 10 грн. за цветной). Удалось выявить 3 телевизора с обрывом катодов и 1 с обрывом накала, хотя заказчики настаивали на том, что кинескопы рабочие.

Во всех телевизорах с "севшими" кинескопами были нарушены режимы работы (завышены или занижены напряжения, УПИМЦТ эксплуатировался без стабилизатора и т.д.).

"Квинтал" хорошо восстанавливает и "простреленные" кинескопы 61ЛК3Ц, 61ЛК4Ц. Кинескопы 61ЛК5Ц, "накрученные" ранее, восстановлению не подлежат. При "прострелке" часто повышается яркость, но резко теряется четкость, что говорит, скорее всего, о разрушении катода.

"Квинтал" работает лучше, "мягче", и сейчас я с сожалением вспоминаю, сколько кинескопов, которые можно было бы восстановить прибором, было отбраковано после "прострелки".

Благодаря прибору, прибыль моей мастерской выросла на 100%, и очень вырос ее рейтинг (многие изумляются, когда видят, как показывает их телевизор после восстановления кинескопа)".

В.А. Краснов, Донецкая обл.

"Не уверен, что Вы набрали дополнительные баллы, опубликовав в РА2/02 условия платных консультаций. В нашей нелегкой жизни должно быть что-то, что не продается и не покупается. Это - радиоловительская взаимовыручка и взаимопомощь. Если можешь помочь советом - помоги, как в Интернет-форумах. Бесплатных консультаций должно быть в журнале, по моему мнению, подавляющее большинство. В крайнем случае (если читателя не устроит лаконичный ответ) можно обратиться к другому консультанту, а уже после этого договариваться об условиях получения платной информации".

С.М. Рюмик, г. Чернигов

Уважаемый Сергей Максимович! Абсолютно согласен с Вами в том, что консультации, в большинстве своем, должны быть бесплатными. Так оно чаще всего и есть. Предлагая платные консультации, мы имеем в виду, прежде всего тех, кто хочет и может заплатить. Все наши читатели могут рассчитывать на бесплатную консультацию, мы ориентируемся на это наших консультантов и всегда находим взаимопонимание.

## "Народная консультация"

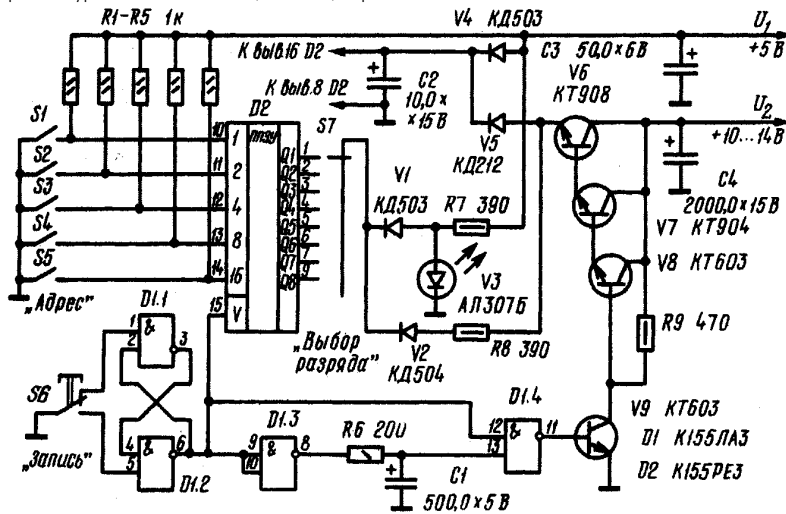
"Дорогая редакция!"

Уже обращался к Вам за помощью, и Вы помогли, за что очень благодарен. В последнее время я увлекся цифровой техникой, но есть проблема. На микросхеме ППЗУ К155РЕ3 можно сконструировать много различных устройств, но я не знаю, как она программируется, а литературу по микросхеме в нашей местности очень трудно достать. Поэтому, если у Вас есть какие-нибудь данные по программированию микросхемы К155РЕ3, то сообщите их мне, пожалуйста.

Александр Б., Одесская обл.

Отвечает наш постоянный автор О.Н. Партала, г. Киев

В любительских условиях, когда нет необходимости программировать большое число микросхем, наиболее пригодна установка ручного типа, схема которой приведена на рисунке. Программирование ведется последовательно по каждому слову и каждому разряду. Адрес слова устанавливается переключателями S1-S5, а выбор разряда - S7. Подробнее работа программатора описана в статье А.Пузакова "ПЗУ в спортивной аппаратуре" в журнале "Радио" №1, 1982 г., стр.22-23.



## Список новых членов Клуба читателей

Махия П.П.  
Медведь М.В.

## Наша почта

### Требуется помощь

"Я инвалид 1 группы з дитинства. Маю дозвіл на працю у аматорському ефірі, маю позивний US4IQС. Але, нажаль, я не маю змоги виходити зароз у ефір, бо нема трансивера. Звертаюсь до допомоги до Голови комітету з праці з радіоаматорами-інвалідами України, що існує при ЛРУ. З відповіді шановного Голови я зрозумів, що у комітета немає грошей для придбання трансивера для мене. Звертаюсь до радіоаматорів, які працюють в ефірі, з проханням про допомогу. Допоможіть, будь ласка, мені з трансивером. Можливо у когось є трансивер, який з тієї чи іншої причини не використовується, але ще працездатний і може тривалий час послужити мені, як колись він служив Вам. Буду вдячний за будь-який працездатний трансивер".

Володимир Стецюк, вул. Сімферопольська, буд. 175, с. Андріївка, м. Сніжне, Донецька обл., 86580.

### Объявления

В РА4/02 (с.10) была опубликована статья Б.Н. Дубинина "Продление срока службы кинескопов". В статье замечены опечатки. Так, нумерацию схем на рис.1 и рис.2 нужно поменять местами. Кроме того, в тексте статьи вместо "разверстки" должно быть "развертки". Приносим свои извинения автору и читателям.

Наш читатель и автор Сергей Александрович Юдко попросил передать книгу или компакт-диск из ассортимента магазина "Книга-почтой", которые он мог бы получить бесплатно в качестве поощрения за активное участие в подписной кампании, "какому-нибудь юному радиоаматору или кружку". Благодарим Сергея Александровича и сообщаем, что от его имени новый компакт-диск "7 в 1", на котором записаны журналы "Радиоаматор" (за 1999 г., 2000 г., 2001 г.), "Электрик" (за 2000 г., 2001 г.), "Конструктор" (за 2000 г., 2001 г.) и книга "Радиоловительский High-End", передан Мухлынину Сергею - члену кружка "Детское конструкторское бюро" Киевского дворца детей и юношества, победителю Всеукраинской выставки-конкурса научно-технического творчества учащейся молодежи.

"Уважаемые читатели! Убедительная просьба ко всем, кто имел дело с цветным монитором "Полис-010" и располагает документацией на него, прислать копию принципиальной схемы. Оплату гарантирую. Предварительно условия прошу уточнить по телефону (05366)79-93-62 или в письме по адресу: ул. Тельмана, д.72, кв. 65, г. Кременчуг, Полтавская обл., 39622", Хиленко Александру Николаевичу".

Материалы подготовил Н.Васильев





# СЭА электронные компоненты измерительные приборы паяльное оборудование

### активные компоненты

аналоговые и цифровые микросхемы, контроллеры, источники питания, транзисторы, диоды, светодиоды, ЖКИ, СВЧ компоненты, предохранители

Amic	Figaro	Fairchild	Easymeter	Analog devices	Agilent technologies
Atmel	Hitachi	Winstar	Samsung	Power integration	International Rectifier
Clare	Intel	Wintek	Ramtron	Mini Circuits	National Semiconductor
Cotco	Isocom	Infineon	Kingbright	On Semiconductor	Linear Technologies
Diotec	Traco	Motorola	Microchip	Texas Instruments	ST Microelectronik
Eupec	Sharp	Cypress	Level One	Zarlink	

### пассивные компоненты

конденсаторы, катушки индуктивности, резисторы, разъемы всех типов, клемники, кнопки, переключатели

AMP (Tyco)	CQ	Hitano	Nic	Seward
Bc Components	ECE	Hitachi	Ouplin	Vishay
Caltber	Epcos	Marquardt	Raychem	
Conis	Filtran	Molex	Samsung	

### измерительные приборы

осциллографы, мультиметры, блоки питания, приборы для телекоммуникаций, спектроанализаторы

Beha	Fluke	Polar	Velleman
Black Box	Hameg	Tektronix	

### паяльные станции, инструмент

### расходные материалы

Erem	Interflux	Velleman	Wire-Wrap
Harotec	Quad	Weller	Xcelite

### автоматическое, полуавтоматическое, и ручное оборудование для SMD монтажа

Quad Europe
Harotec AG
Essemtec

### волоконно-оптические компоненты

коннекторы, соединительные шнуры, адаптеры, коммутационные шкафы и панели

Molex
Rittal
Schroff

Мы постоянно расширяем программу поставок новыми производителями согласно потребностям наших клиентов.

Имеем большую библиотеку по всему спектру поставляемой продукции.

Осуществляем продажу со склада и под заказ. Сопровождаем заказы квалифицированной технической поддержкой.

Консультируем по выбору и применению компонентов, приборов и оборудования.

г.Киев, ул.Соломенская, 3, оф.809  
т/ф (044) 4905108, 2489213 - многоканальные, 4905107, 2489184  
факс (044) 490-51-09, e-mail:info@sea.com.ua, www.sea.com.ua

г.Москва, 117279, ул.Профсоюзная, д.83, корп.3,  
офис 311, тел/факс (095) 334-71-36; 785-94-75  
e-mail: info@searu.com, www.searu.com

## Решение задач визуального контроля компании Luxo



Таблица 1

Увеличение диоптрий/кратность	Фокусное расстояние, мм	Рабочая область, мм	Комбинация линз	
			Основная линза	Дополнительная линза
7/2.75x	140	127	3 d	4 d
9/3.25x	114	101	3 d	4 d
11/3.75x	89	101	3 d	8 d
13/4.25x	76	79	5 d	8 d
14 /4.5x	73	79	10 d	4 d
15/4.75x	67	38	5 d	10 d
18/5.5x	57	38	10 d	8 d
20/6.0 x	50	38	10 d	10 d

Таблица 2

Модель №	Напр. питания	Мощн.	Увеличение	Фокусное расстояние	Рабочая область	Стоимость USD с НДС
Edge mount 3-dio lens	230 В	22 Вт	3dio / 1.75x	330мм	127мм	410,00
Edge mount 5-dio lens	230 В	22 Вт	5dio / 2.25x	203мм	127мм	433,00
Edge mount 10-dio lens	230 В	22 Вт.	10dio / 3.5x	101мм	38мм	486,00

Линзы с подсветкой компании Luxo предназначены для увеличения мелких предметов с подсветкой последних распределенным источником дневного света, что позволяет избежать эффектов тени и как следствие этого снизить до минимума утомляемость оператора. Данные лампы нашли широкое применение при визуальном контроле качества изделий, качества монтажа SMD компонентов, а также других паянных соединений, при выполнении сборочно-регулирующих работ.

Особенностью данных линз является возможность изменения кратности усиления за счет дополнительных линз (см. табл. 1). Модели линз представлены в табл. 2.

Особенностью данных линз является возможность изменения кратности усиления за счет дополнительных линз (см. табл. 1). Модели линз представлены в табл. 2.

Бесплатный каталог для организаций

# Ручной осциллограф HPS5



## Основные технические характеристики

максимальная частота сканирования исследуемого сигнала – 5 МГц;  
 параметры усилителя максимальная частота 1МГц, параметры входа –1 МОм, 20 пФ;  
 вертикальное разрешение 68 бит (6 бит на дисплее);  
 параметры ЖК дисплея 64 x 128 точек;  
 измерение от –73 до +40 дБ (до +60 дБ с пробником x 10);  
 измерение среднеквадратичного значения напряжения переменного тока 0,1 мВ...80 В  
 (до 400 В с пробником x 10), погрешность 2,5%;  
 время развертки от 20 с до 2 мкс/дел., 22 диапазона;  
 чувствительность входа 5 мВ...20 В/дел., 12 диапазонов (до 200 В/дел.  
 с пробником x 10);  
 питание от сетевого адаптера 9 В/300 мА или батарей типа АА 5 шт.;  
 время автономной работы от батарей 20 часов;  
 возможность измерения параметров сигнала с помощью устанавливаемых на экране  
 маркеров;  
 опции пробник PROBE 60S (1:1, 1:10);  
 сетевой адаптер PS 905;  
 габариты 220 x 105 x 35 мм;  
 масса без батарей 395 г;  
 поставляется в мягком кейсе.

**Цена прибора и опций в гривнах без учета НДС:**  
 осциллограф HPS5 ..... 928 гривен  
 пробник PROBE60S ..... 120 гривен  
 адаптер PS905. .... 45 гривен.

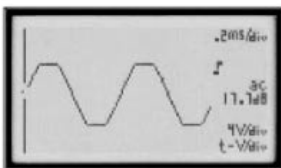


Осциллограф HPS5

Пробник PROBE60S

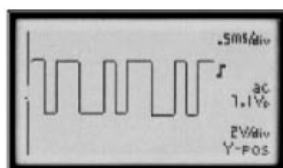
Адаптер PS905

## Основные формы отображаемых сигналов



**AUDIO SIGNALS**  
(e.g. amplifier output clipping level)

Сигналы аудио аппаратуры



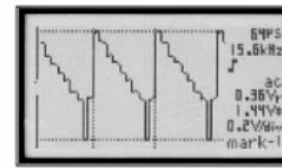
**DIGITAL SIGNALS**  
(e.g. pulse train)

Цифровые сигналы



**AC MAINS** (e.g. phase control)

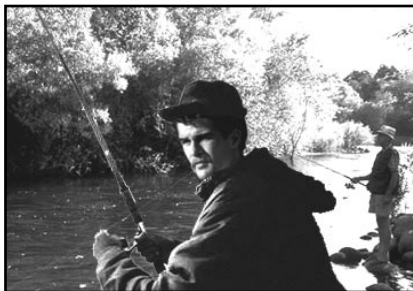
Измерение напряжения сети



**TV and VIDEO**  
(e.g. composite video signals)

Исследование видео сигнала





### Говорит Роман Андреевич (РА):

В летний зной так приятно посидеть на берегу реки в тени раскидистой ивы с удочкой в руках. Этот вид отдыха неизменно пользуется популярностью среди взрослых и детей, маститых и начинающих рыболовов. Ловят, используя фирменные импортные снасти и подручный материал, на обычные отечественные удочки и с зарубежными "наворотами".

Но электронная удочка - это чудо! Она и удочка, она и приманка. Рыба дома на кухне, а не в гастрономе, минимум усилий, прекрасное настроение и главное - отлично отдохнул.

Ловись, рыбка, большая и маленькая...

# Круглый год с электронной удочкой

А.И. Борщ, г. Киев

**Вот уже более 20 лет почти ежегодно автор применяет электронную удочку, описанную в [1], доработав электросхему и кинематику. Простота схемы несимметричного мультивибратора на двух транзисторах различных структур очевидна, ее КПД более 90%, а потребляемый ток всего 50...120 мА.**

Анализируя статьи о несимметричных мультивибраторах, обращает на себя внимание разнообразие использования их в практической электронике - метрономы, маячки, сирены, индикаторы влажности, музыкальные инструменты, звуковые и ультразвуковые генераторы, чувствительные элементы охранных устройств и т.д.

Остановимся на одном из интересных свойств несимметричных мультивибраторов - способности создавать механические колебания в устройствах, применяемых для любительского лова рыбы (в электронных удочках). Функциональная схема такого устройства представлена на **рис.1**, где 1 - блок питания постоянного напряжения 1,5 В; 2 - схема несимметричного мультивибратора; 3 - регулятор частоты электрических колебаний; 4 - электромеханический преобразователь; 5 - электромагнитное реле; 6 - якорь реле; 7 - держатель хлыстика; 8 - хлыстик; 9 - пружины якоря; 10 -

регулятор амплитуды механических колебаний; 11 - устройство снижения шума механических колебаний; F - сила натяжения лески, образующая нагрузочный момент M.

В схеме (**рис.2**) используется напряжение питания 1,5 В, при котором устойчиво работают германиевые транзисторы малой мощности указанного типа. Применяются гальванические элементы 373 достаточной емкости, что очень важно при отрицательных температурах эксплуатации. Можно использовать аналогичные импортные элементы или аккумуляторы.

Указанная схема не требует особых пояснений, но имеет ряд отличий, в том числе конструктивных. Регулятор частоты (потенциометр R1=5,1 кОм) совмещен с выключателем питания схемы (вместо кнопки Кн). Для удобства эксплуатации его ротор выведен на корпус ручки удочки. Монтажная схема электронного блока приведена на **рис.3**.

Параллельно источнику питания подключен электролитический конденсатор C2 (типа К50-35 100 мкФ x 16 В) для обеспечения стабильности колебаний подвесной системы удочки, особенно в диапазоне высоких частот, когда скважность импульсов мультивибратора велика и возможны колебания питающего напряжения.

Вместо реле РКМ используется более на-

дежное в механическом отношении реле типа РЭС-9 (паспорт любой), имеющее алюминиевый защитный корпус, что очень важно. Обе катушки этого реле перематываются проводом ПЭВ-1 Ø 0,41...0,44 мм до заполнения их каркасов и получения сопротивления обмоток в пределах 2,3...2,5 Ом. В целях защиты от атмосферных воздействий их покрывают одним-двумя слоями лака.

В торцевой части крышки реле выпиливают отверстие прямоугольной формы для выхода держателя хлыстика. Размер его окна на 2...3 мм должен превышать диаметр гильзы от мелкокалиберного патрона, используемого в качестве держателя и припаянного в центре якоря реле. Вертикальный размер окна, равный величине рабочего хода якоря реле плюс зазор в пределах 1-2 мм, должен обеспечивать нормальный ход держателя.

Для крепления реле к торцевой части ручки удочки используют винт М3x12 и переходник круглой формы Ø5 мм, длиной 20...22 мм с нарезанной внутренней резьбой под винт М3x12 (основание реле) и внешней резьбой М5x12 (для соединения с торцевой частью ручки). В основании реле надо откусить все выходящие контакты, кроме двух, идущих к его обмотке. После установки крышки корпус реле ориентируют относительно корпуса ручки удочки в пространстве так, чтобы ход держателя и всей подвесной системы при работе был направлен строго вниз.

Дополнительно вводится узел регулировки амплитуды колебаний подвесной системы. При различной частоте мультивибратора изменяется и амплитуда механических колебаний, поэтому требуется ее регулировка при переходе с одной частоты при ловле рыбы на другую. Регулировочный узел амплитудных колебаний конструктивно представляет собой кольцо толщиной 3-4 мм, шириной 8-10 мм, с диаметром,

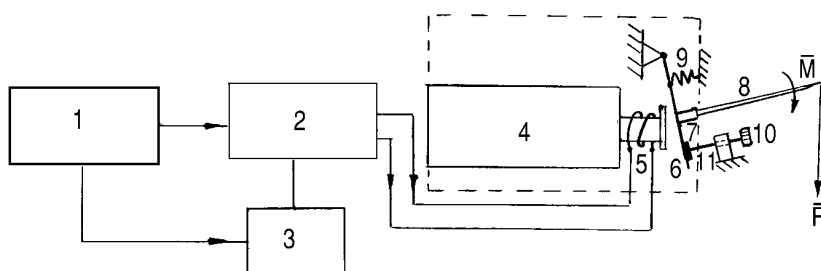


рис. 1

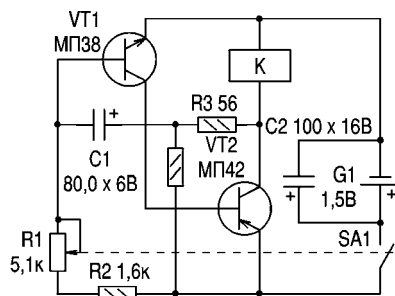


рис. 2

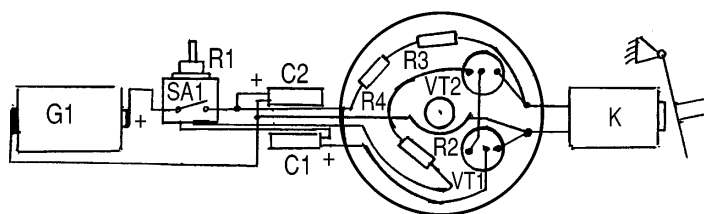


рис. 3

## Гимн рыбака-спортсмена

Слова А. Борща  
Музыка на мотив "Гуадеамус"

Жизнь природе посвятил  
И любовь бесценно  
Миллионный коллектив  
Рыбаков-спортсменов.

### Припев:

Зной и стужу презирай,  
Стой за друга смело,  
Гимн рыбацкий запевай  
И берись за дело! | 2 раза

Нам походно-строевой  
Жизни не учиться,  
Сила, ловкость, рыболов,  
В деле пригодится.

### Припев

День прошел, удачен лов,  
Дым костра клубится,  
У уснувших берегов  
Рыбакам не спится...

### Припев

Любим мы наш край родной  
И работу нашу,  
Пусть Нептун садится в круг  
И поднимем чашу!

### Припев

равным величине крышки реле и торцевым выступом 12...16 мм. В центре выступа имеется отверстие с нарезанной резьбой под регулировочный винт М3х12 (см. рис.4, где 1 - корпус; 2 - крышка отсека питания; 3 - выключатель-регулятор частоты; 4 - головка с катушками; 5 - стопор катушки; 6 - правая катушка с электронным блоком; 7 - реле; 8, 11 - держатель; 9 - регулятор амплитуды; 10 - гаситель шума; 12 - хлыстик). Это кольцо надевают на торцевую часть крышки реле и после ориентирования на ней стопорят клеем БФ-2.

**Конструкция.** Вместо непрочного корпуса из пенопласта применен круглый полый корпус из гетинакса под размер элемента питания 373. Использована типовая двухкатушечная удочка, у которой удалена ручка, а оставшаяся головка с катушками с помощью специального переходника (металлического или из прочной пластмассы) крепится к корпусу ручки электронной удочки. Правую катушку с леской надо тоже удалить, а левую оставить. Вместо нее на изоляционной плате круглой формы под размер катушки Ø50 мм раз-

мещают элементы мультивибратора, кроме регулятора частоты колебаний (он же выключатель питания) и двух электролитических конденсаторов С1 и С2. Эти детали располагают в торце передней части ручки удочки. Правую катушку закрывают круглой изоляционной крышкой толщиной около 0,2...0,3 мм с диаметром, соответствующим размеру катушки, имеющей отверстие под винт от бывшей катушки. Во внутренней полости катушки, на дне боковой стенки, просверливают отверстие Ø2-3 мм для выхода двух проводников к катушке реле.

Кроме того вводится устройство гашения шума. У всех без исключения известных электронных удочек не принимаются меры по снижению вредного шума, возникающего в результате работы электромеханической системы реле. По подвесной системе он распространяется на мормышку, что отпугивает рыбу, делает поклевки "нерешительными", "вялыми".

Гашение вредного шума выполняется с помощью маленького кубика размером 4х4х4 мм из эластичной микропоры, который приклеивают к торцевой части винта, регулирующего амплитуду колебаний подвесной системы удочки. Под воздействием двух пластинчатых пружин реле удар держателя хлыстика приходится на этот амортизационный кубик, снижающий примерно в 2-3 раза образующийся непрерывно нежелательный шум.

Для элемента питания 373 в торце ручки удочки имеется гнездо, размеры которого позволяют в зимнее время обернуть элемент полоской из утеплительного материала и плотно закрыть его круглой крышкой с резьбой.

**Настройка.** После включения схемы регулируют зазор между якорем реле и его электромагнитной системой таким образом, чтобы согласовать электрическую и электромеханическую характеристики реле и подвесной системы, которая образует нагрузочный момент М при воздействии силы F. Момент М зависит от многих факторов: веса всей подвесной системы (якорь, держатель хлыстика, леска с мормышкой), сопротивляемости подвесных элементов при вертикальном движении и т.п. Нужно периодически проводить дополнительную регулировку амплитуды механических колебаний - при увеличении частоты мультивибратора скважность возбуждающих импульсов возрастает, в результате чего получаем достаточную амплитуду движений элементов подвесной системы.

При правильно собранной схеме устройство начинает работать сразу, после того как зазор в якорной системе установлен оптимальным для данной частоты колебаний. Далее необходимо удочку нагрузить реальной нагрузкой для проверки работы подвесной системы. Для этого на хлыстике нужно закрепить леску небольшой длины Ø0,12-0,15 мм с мормышкой на конце и опустить в стеклянную банку с водой. Подбираем частоту, добиваясь максимальной амплитуды колебаний и эффективной "игры" мормышки. Нагружая подвесную часть мормышек других типов, другой геометрической формы и веса, выбираем лучшие из них.

*Летний вариант использования электронной удочки.*

Описанный выше вариант удочки чаще всего применяют зимой при ловле со льда. Но бывают и исключения, когда есть возможность применить ее с борта лодки, неподвижных настилов, мостов, бонов. А вот для ловли рыбы летом в прибрежных кустах наших рек мной опробован другой вариант электронной удочки, положительно зарекомендовавшей себя, особенно при ловле в прозрачной воде среди кустов, водорослей. Простой удочкой часто подходить к рыбе невозможно. Здесь пригодится та же электронная удочка, но конструктивно выполненная по-другому (рис.5, где 1 - отсек для блока питания; 2 - выключатель-регулятор частоты; 3 - удилице; 4 - преобразователь колебаний; 5 - хлыстик).

Как видно из рис.5, механический преобразователь колебаний с подвесными деталями закреплен на удилице длиной до 3 м, Ø15-20 мм, а мультивибратор, регулятор частоты (он же выключатель питания) и элемент питания смонтированы в ручке. По двум проводникам импульсы возбуждения поступают от мультивибратора к преобразователю колебаний. Имея установленную глубину спуска лески с мормышкой, выбирают маленькое окно среди прибрежных кустов, зарослей, опускают подвешенную систему над водой и включают ее. Наблюдаем за "кивком" удочки. Для удобства визуального контроля конец хлыстика можно окрасить в подходящий цвет.

*Советы начинающему рыбаку.*

Электронная удочка не всегда является основным средством ловли рыбы. Но она может быть расположена рядом с рыбаком, и он контролирует улов визуально и даже на слух по работе реле.

Удочка должна быть закрепленной во избежание падения в воду или втягивания ее в лунку крупной рыбой.

Необходимо систематически контролировать напряжение элемента питания.

Дальнейшее совершенствование удочки может идти по пути использования более мощных транзисторов, например, типа ПТ403, а для уменьшения шума на торец электромагнита можно приклеить полоску из пленочного материала.

### Литература

1. Сверчков Ю. Простая электронная удочка//Радио. - 1966. - № 3. - С.52.

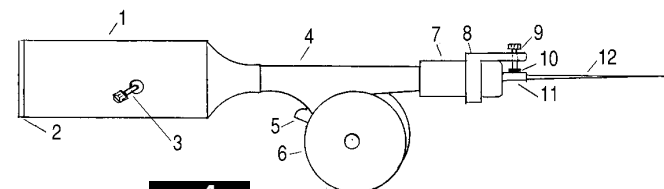


рис. 4



рис. 5

# Помехоустойчивый регулятор напряжения

А.Н. Спиридонов, г. Киев

**Устройство предназначено для питания коллекторных электродвигателей мощностью до 1 кВт. Испытывалось практически в составе промышленного технологического оборудования (дозатор теста для выпечки кондитерских изделий).**

При изготовлении тиристорных фазоимпульсных регуляторов напряжения используют, как правило, простейшие схемы, где в качестве порогового элемента применяют однопереходные транзисторы или стабилитроны. Недостатком таких устройств является низкая ус-

тойчивость против сетевых помех, особенно при установке малых уровней напряжения. При питании нагревательных приборов, это, как правило, несущественно, но при питании источников света или электродвигателей может вызывать нежелательные эффекты. Кроме того, органы регулировки находятся под напряжением сети, что во многих случаях недопустимо.

Описанный ниже регулятор свободен от указанных недостатков, а также имеет дополнительные входы управления, что позволяет использовать его в различных системах автома-

тики. Следует, однако, отметить, что стабилизацию выходного напряжения при изменении напряжения в сети устройство не обеспечивает.

Схема (рис.1) содержит генератор пилообразного напряжения (транзисторы VT2-VT4), синхронизированный выпрямленным напряжением сети; компаратор напряжений (DA3), токовый ключ на транзисторе VT1. В качестве регулирующего элемента использован оптотиристор типа ТО125-10 (DA1). Устройство работает следующим образом: на прямой вход компаратора поступает напряжение с движка потенциометра R6, а на инверсный вход - линейно возрастающее напряжение с конденсатора C4, при совпа-

дении уровней напряжений происходит переключение выхода компаратора с высокого уровня на низкий, транзистор VT1 открывается на время заряда конденсатора C1. Таким образом, на входе оптотиристора формируется отпирающий импульс длительностью около 1 мс.

Блок питания выполнен по обычной трансформаторной схеме. Для улучшения линейности пилообразного напряжения зарядная цепь питается повышенным напряжением 9 В, снимаемым со стабилитрона VD6. Импульсы частотой 100 Гц для синхронизации генератора пилообразного напряжения формируются амплитудным ограничителем на стабилитроне VD4 и триггером Шмитта (элемент DD1.4).

Устройство имеет управляющие входы "Выкл." и "Максимум". При подаче на соответствующий вход лог."0" происходит выключение или включение нагрузки на полную мощность независимо от положения движка потенциометра R6.

**Наладка.** Прежде всего подбором резистора R9 следует добиться устойчивой синхронизации генератора. Затем необходимо проверить работу компаратора и наличие отпирающих импульсов на входе оптотиристора.

При окончательной наладке проверяют работу регулятора с подключенной нагрузкой и устанавливают нужный диапазон регулировки подбором резисторов R5 и R7.

Нагрузка может быть включена как в цепь постоянного, так и в цепь выпрямленного тока (рис.2 а, б). Возможны и другие варианты включения нагрузки. Тип диодного моста выбирают в зависимости от тока нагрузки.

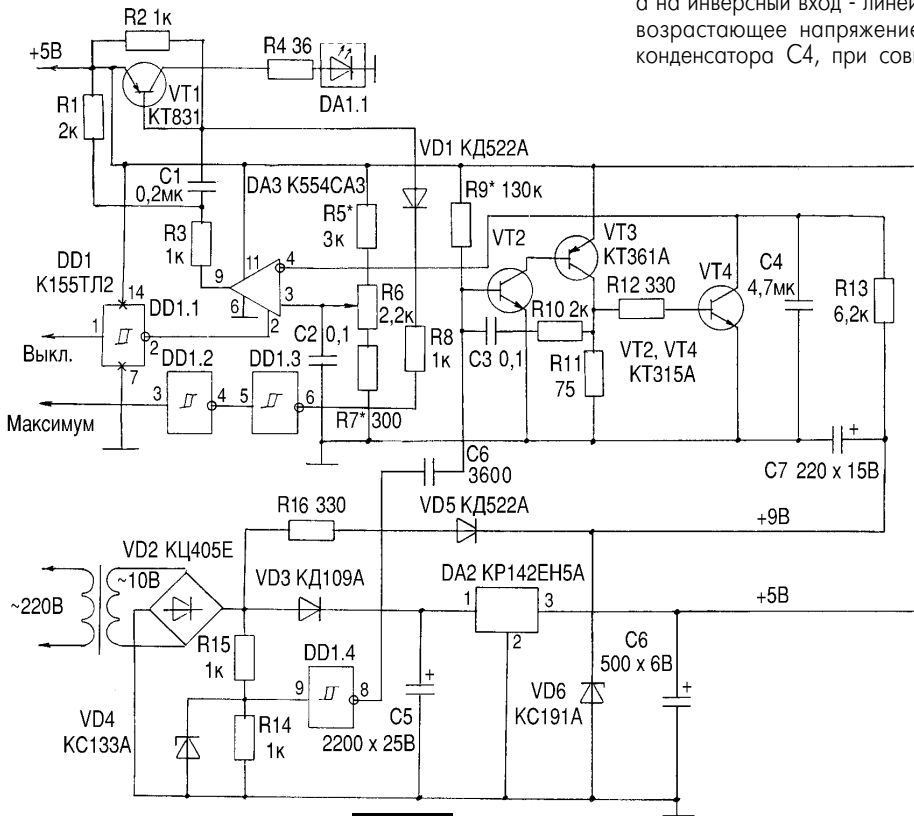


рис. 1

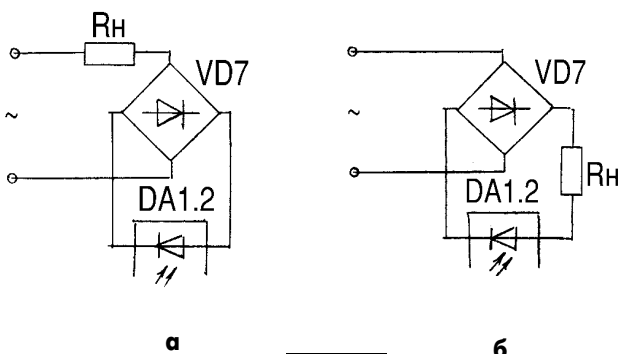


рис. 2

## Полезный совет

Простейший электрический пробник можно сделать из лампочки для холодильника или швейной машины. К цоколю припаяйте два изолированных провода. Концы проводов пропустите через корпуса от старых шариковых ручек, а саму лампу поместите в пластиковую бутылку с удаленным дном.

Литература

1. Конструктор.-2001.-№7.-С.23.



**Предлагаю простое устройство, которое может выручить автолюбителя в дороге при поломке электронного микропереключателя (датчик Холла) в датчике-распределителе бесконтактной системы зажигания автомобилей "Таврия", ВАЗ 2108-2109.**

Данное устройство позволяет передвигаться на автомобиле при выходе из строя электронного микропереключателя, без его замены и без разборки датчика-распределителя зажигания. Кроме того, устройство обеспечивает

# Аварийный генератор

В.А. Лошкар, г. Николаев

прогрев свечей зажигания в зимнее время, что облегчает запуск двигателя.

Схема устройства изображена на **рис.1**. На элементах DD1.1 и DD1.2 собран генератор прямоугольных импульсов. Сквозность импульсов равна 3 для обеспечения правильной работы коммутатора. Элементы DD1.3 и DD1.4 служат для согласования выхода генератора (на элементах DD1.1 и DD1.2)

лографа к выводу 10 DD1. Резистором R1 установить длительность положительного полупериода  $T1=1,6$  мс (**рис.3**), затем резистором R2 установить длительность отрицательного полупериода  $T2=3,4$  мс. Аварийный генератор готов к работе.

*Инструкция по эксплуатации аварийного генератора*

При выходе из строя штатного датчика Холла необходимо: отключить вилку питания от датчика-распределителя зажигания; подключить к вилке аварийный генератор; включить зажигание.

Если светится светодиод, можно запускать двигатель и продолжать движение, а если светодиод не горит, то проверьте надежность соединения разъемов на коммутаторе и на вилке питания датчика-распределителя зажигания.

Прогрев свечей зажигания: отсоединить провода высокого напряжения от свечей, а центральный провода высокого напряжения отсоединить от датчика-распределителя зажигания и подсоединить его к свече первого цилиндра; отключить вилку от датчика-распределителя зажигания; подключить к вилке аварийный генератор; включить зажигание; прогреть свечи зажигания поочередно, по 3-5 мин каждую; собрать систему зажигания по штатной схеме и запустить двигатель.

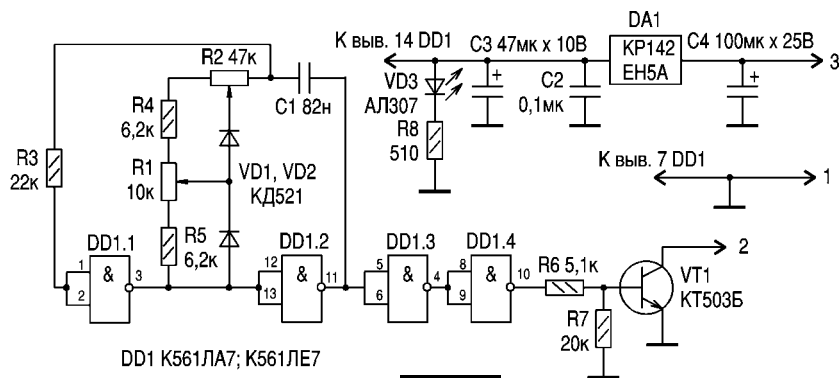
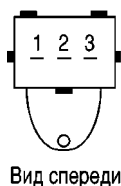


рис. 1



Вид спереди

рис. 2

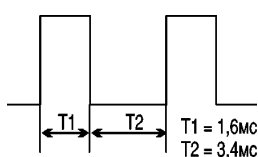


рис. 3

с нагрузкой (R6, VT1<sub>бэ</sub>). Подключение к разъему показано на **рис.2**.

**Детали.** Резисторы R3-R8 типа МЛТ-0,125; R1, R2 любые подстроечные, конденсатор C1 типа К73-9, транзистор VT1 типа КТ503 с любым буквенным индексом.

**Наладка.** Подключить вход осцил-

## Радиоаматор за 10 лет

## листая старые страницы

В статье С.В.Кучеренко "Восстановление работоспособности головки принтера" (РА 3/1998, с.37) рассмотрены вопросы восстановления работоспособности чернильной головки струйных принтеров "Электроника МС-6312", "Электроника МС-6317" и ремонта головки матричного принтера СМ-6337 при поломке одной или двух иголок.

Е.М.Барняк в статье "Дозиметр из радиоприемника" (РА 3/1998, с.35) предлагает устройство для определения радиации. Дозиметр содержит счетчик Гейгера и выполнен на 10 ИМС. Он имеет визуальную и слуховую индикацию показаний.

В.А.Панченко в статье "Преобразователи постоянного напряжения в переменное" (РА 3/1998, с.26) предлагает схему преобразователя постоянного напряжения автомобильного генератора в переменное напряжение сети 220 В.

В.П.Чигринский в статье "Источники питания для

радиоаппаратуры и электронных устройств" (РА 3/1998, с.28) предлагает схему блока питания, содержащего всего три стабилизатора (5-15 В) и зарядное устройство.

В.Н.Будяк, В.М.Корсунский, А.А.Снегур, Г.С.Гончарук, С.А.Снегур предлагают "Прибор для неинвазивного определения гемоглобина в тканях человека" (РА 4, 5/1998). Приведены схема и описание медицинского прибора, который собран на однокристальном микроконтроллере МК51 и четырех ИМС 1401УД2Б.

"Устройство для отпугивания комаров" П.М.Лысак (РА 4/1998, с.43) представляет собой мультивибратор с частотой генерации 25 кГц, нагруженный на динамик.

Эти и другие интересные разработки наших авторов, опубликованные в журналах "Радиоаматор", войдут в сборник "Радиоаматор за 10 лет", запланированный к выпуску в конце 2002 г.

В статье рассмотрен высоковольтный преобразователь напряжения для коронирования пленочных материалов, который заинтересует тех, кто занимается изготовлением различных этикеток, пакетов, липких лент и т. д.

Данное устройство изготовлено автором и работает на нескольких фирмах более 2 лет.

Активация полиэтилентерефталатных пленок для повышения адгезии наносимых лакокрасочных покрытий, клеевых и кинофотослоев осуществляется с помощью коронного разряда.

Устройство для активации содержит высокочастотный высоковольтный преобразователь напряжения, коронирующие электроды и транспортирующий вал, покрытый изоляционным материалом. Коронирующие электроды и вал установлены в закрытом отсеке с вытяжной вентиляцией (камера активации). Коронирующий разряд происходит между коронирующими электродами, движущимся ленточным материалом и покрытым изоляционным материалом вращающимся валом. Разрядный промежуток 2 мм. Активация пленок должна проводиться непосредственно перед нанесением покрытий и клеевых слоев.

Большинство поливных машин не имеют камер активации. Предлагается простой высокочастотный высоковольтный преобразователь (коронатор), который не содержит дефицитных комплектующих изделий.

Коронатор состоит из трех функциональных блоков: управления резонансным инвертором, тиристорного резонансного инвертора и блока питания. Принцип работы коронатора заключается в преобразовании тиристорным резонансным инвертором постоянного напряжения, вырабатываемого блоком питания, в высокочастотное высоковольтное.

Электрическая схема коронатора показана на рисунке. Блок питания содержит стабилизатор напряжения для питания блока управления инвертором и выпрямитель для питания резонансного инвертора. Стабилизатор напряжения состоит из понижающего трансформатора T1, диодного моста VD4, стабилизатора напряжения и регулирующего элемента (VT5). Выпрямитель для питания инвертора содержит силовой трансформатор T2, диодный мост VD8...VD11, сглаживающий фильтр C11, Др2. Напряжение на диодный мост подается со ступенчато-регулируемой обмотки II трансформатора T2. Это позволяет регулировать высоковольтное напряжение.

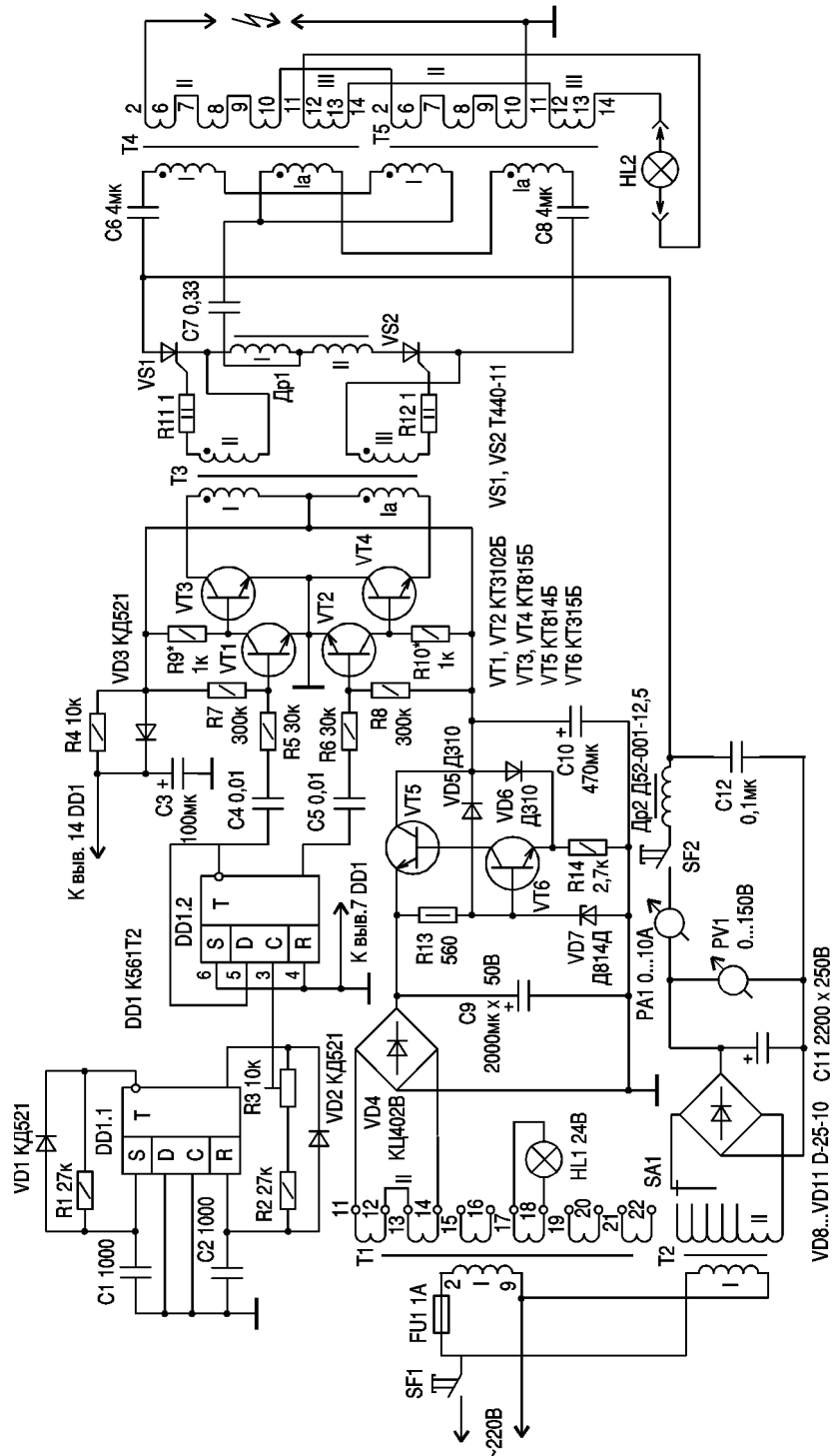
Блок управления резонансным ин-

# Высокочастотный преобразователь напряжения для устройства активации полиэтилентерефталатных пленок

В.Ф. Яковлев, г. Шостка, Сумская обл.

## Электрические параметры коронатора:

Максимальное выходное напряжение .....	18 кВ
Частота выходного напряжения .....	16-20 кГц
Время установления выходного напряжения.....	5 с
Потребляемая мощность .....	400 Вт





вертором содержит: задающий генератор на микросхеме DD1.1, частоту которого резистором R3 можно регулировать в пределах 8...10 кГц; предварительный каскад усиления на транзисторах VT1 и VT2 и усилитель мощности на транзисторах VT3 и VT4, управляющий работой трансформатора Т3. Выходные импульсы с обмоток II и III трансформатора подаются на управляющие электроды тиристоров VS1 и VS2 инвертора.

Резонансный инвертор выполнен по схеме инвертора с закрытым входом с полумостовой ячейкой и удвоением выходной частоты на тиристорах VS1 и VS2. Контур коммутации образован обмотками I и II дросселя Др1 и конденсатором С7. Высоковольтные выходные трансформаторы Т4 и Т5 подключены к тиристорам VS1 и VS2 через разделительные конденсаторы С6 и С8. Вторичные обмотки Т4 и Т5 соединены последовательно с целью получения выходного высокого напряжения (18 кВ).

Для защиты тиристоров от сквозных токов в цепи питания инвертора установлен автоматический выключатель АЕ63-М 5 А/380 В. В цепи постоянного тока автоматический выключатель срабатывает при токе 8 А.

Режим работы коронатора контролируется стрелочными приборами РА1 и РВ1.

**Детали.** Трансформатор Т1 типа ТПП261-220-50; трансформатор Т2 типа ОСМ-0,4У3 220/36 В, в котором вторичную обмотку доматывают 50 витками провода ПЭЛ-2 Ø1,8 мм с

отводами от 20, 30 и 40-го витка.

Трансформатор Т3 имеет броневой сердечник ОБ-30 (материал 2000НМ), первичная обмотка 2x30 витков провода ПЭЛ-2 Ø0,31, обмотки II и III содержат по 10 витков провода ПЭЛ-2 Ø0,6 мм. Трансформаторы Т4 и Т5 изготавливают из строчных трансформаторов ТВС-90ЛЦ2 от телевизора. Трансформаторы осторожно разбирают, высоковольтную катушку с выводами 15-16 (согласно технического паспорта на ТВС-90ЛЦ2) осторожно отпиливают ножовкой, удаляют катушку с выводами 17-18. Для первичных обмоток изготавливают каркасы из изоляционного материала и на них наматывают по две обмотки, содержащие 20 витков провода ПЭЛ-2 Ø1,0 мм. Оба трансформатора собирают, причем прокладки между двумя половинами сердечников надо сохранить.

Конденсаторы С6 и С8 типа МБГИ 4 мкФx1000 В, С7 состоит из двух конденсаторов ФТ3 0,22 мкФx600 В и ФТ3 0,1 мкФx600 В; С12 - электролитический типа RSM 2200 мкФ x 250В или его нужно составить из конденсаторов типа К50-35.

Дроссель Др1 намотан на ферритовом сердечнике от ТВС-110ЛЧ, катушки I и II наматывают на каркасах по 10 витков проводом ПЭЛ-2 Ø1,0 мм. Дроссель Др2 типа ДБ2-0,01-12,5. Для увеличения мощности коронатора необходимо заменить трансформатор Т2 на ОСМ-0,6343, заменить Т4 и Т5 трансформатором с масляной ванной, емкость конденсаторов С6 и С8 увеличить до 6 мкФ, а С7 до

0,47...0,68 мкФ, ориентируясь на максимальную отдачу.

**Наладка.** Автоматический выключатель SF2 поставить в положение "Выкл.", выключатель SF1 поставить в положение "Вкл." и проверить работу стабилизатора напряжения. Затем с помощью осциллографа проверить работу задающего генератора на ИМС DD1.1. Для симметричной работы транзисторов VT3 и VT4 по току необходимо вместо резисторов R9 и R10 подключить подстроечные резисторы 1,5 кОм, осциллограф подключить к полуобмоткам трансформатора Т3. С помощью подстроечных резисторов добиться идентичности импульсов на этих полуобмотках, а также их максимальной амплитуды. Затем вместо подстроечных резисторов установить постоянные. К обмоткам III трансформаторов Т4 и Т5 подключить электрическую лампу 100 Вт/220 В, включить автоматический выключатель SF2 и переменным резистором R3 добиться максимальной яркости лампы. Отключив коронатор автоматическим выключателем SF1, высоковольтный выход подключить с помощью высоковольтного провода к коронирующим электродам, которые установлены в закрытом отсеке с вытяжной вентиляцией. Включить вентиляцию, а затем - коронатор и проверить коронирующий разряд. Коронирующие электроды изготавливают из алюминиевого уголка 10x10 мм, длина равна ширине ленточного материала. Количество электродов 2-3.

## Кварцевый генератор

О.В. Белоусов, г. Черкассы

**В схеме, приведенной на рисунке, представлен кварцевый резонатор, который возбуждается на третьей гармонике без применения LC-контура.**

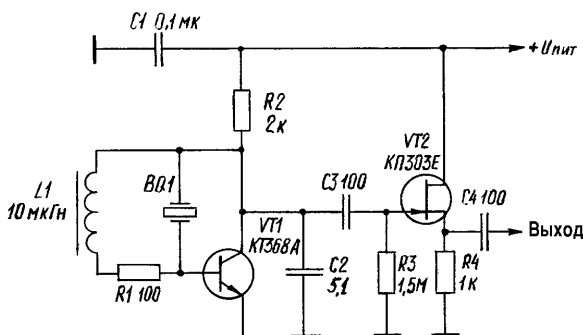
Искушенный в радиотехнике читатель, внимательно взглядевшись к схеме, возможно усомнится в работоспособности предлагаемого генератора, так как в коллекторную цепь включено относительно большое сопротивление, а

между базой и коллектором сопротивление всего 100 Ом. В данном случае транзистор VT1 включен так, что база и коллектор имеют одинаковый потенциал относительно общей точки схемы.

Ток через транзистор задается резистором в цепи коллектора. Резистор R1 необходим лишь для погашения паразитных колебаний в цепи транзистора. Ввиду того что h-параметры транзистора зависят от частоты и емкости переходов транзисторов и от приложенного напряжения, в предлагаемой схеме выполняется баланс фаз и амплитуд на третьей гармонике кварца.

В схеме на частотах от 5 до 18 МГц возможно возбуждение как вакуумированных, так и герметизированных резонаторов. Для более надежного возбуждения колебаний некоторых низкочастотных кварцев необходимо увеличить сопротивление резистора R1 до 220 Ом, емкость конденсатора С2 до 36 пФ. При использовании низкоактивных кварцев необходимо увеличить индуктивность дросселя L1 до 50 мкГн. Даже при неблагоприятных соотношениях элементов генератора при изменении напряжения питания от 4 до 12 В удается возбудить кварцы на третьей гармонике.

**Детали.** В генераторе можно применить транзисторы типа КТ315, КТ306, КТ325, КТ355, КТ399. Кварцевые герметизированные резонаторы типа РК-169 или вакуумные типа РК-100, РК-259.



# Стиральные машины фирмы SAMSUNG (P1405J, P1205J, P1005J, P805J)

И.Б. Безверхний, г. Киев

Стиральные машины (СМ) имеют практически одинаковую конструкцию (рис. 1), но отличаются потребительскими возможностями. Основные параметры этих машин сведены в табл. 1.

Основой СМ является бак с фронтальным загрузочным люком, дверка которого при заполнении бака водой надежно блокируется с помощью электромагнита (на рисунке не показан). В баке расположен барабан, в который загружается белье. Барабан вращается коллекторным электродвигателем с помощью ременной передачи. В режиме отжима барабан используется как центрифуга. Для увеличения инерционности стиральной машины и уменьшения шума, в строго определенном месте установлен груз-противовес. Для обеспечения устойчивости и правильной работы всех механизмов машины требуется установка ее вертикально без перекосов, что достигается с помощью четырех регулируемых опорных ножек.

Для налива воды используется шланг. Подачей воды управляет электроклапан. В некоторых машинах могут быть два наливных шланга и два клапана: для холодной и горячей воды. Для подогрева воды на дне бака установлен ТЭН (на рисунке не показан). Слив осуществляется через сливной шланг электронасоса. Для автоматической стирки, слева на панели управления, выдвигается бункер дозатора, разделенный на три ячейки (ванночки), в которые закладываются порции моющего средства, отбеливателя и т.д. В процессе автоматической стирки в нужный момент соответствующая порция из дозатора попадает в бак, чем обеспечивается экономичность стирки.

Таблица 1

Параметры	Модель				
	P1405J	P1205J	P1005J	P805J	
Максимальная скорость вращения барабана при отжиге, обор/мин	1400	1200	1100	800	
Потребляемая мощность, Вт, в режиме:					
	отжим (220-240 В)	550	500	500	430
	стирка (220-240 В)	180	180	180	180
	стирка нагрев	2000(240В)	2400(240В)	2400(240В)	2400(240В)
слив	34	34	34	34	
Вместимость (сухого белья), кг	5,5				
Потребление воды, л	49				
Давление воды, кПа	50-800				
Габариты, мм	598x550x844				
Масса, кг:					
брутто	80				
нетто	75				
Тип загрузки	Фронтальная				

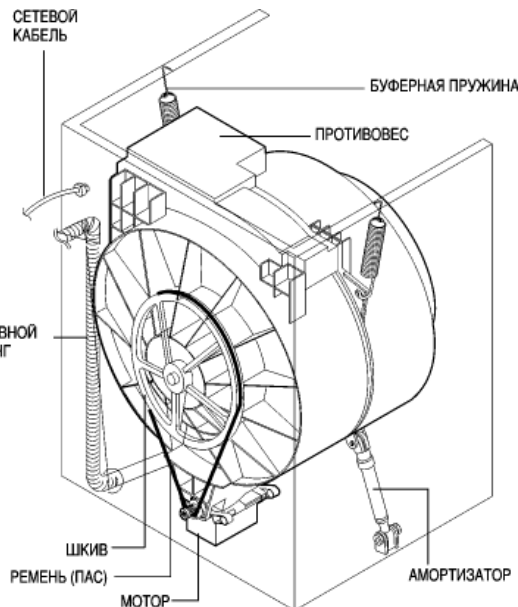
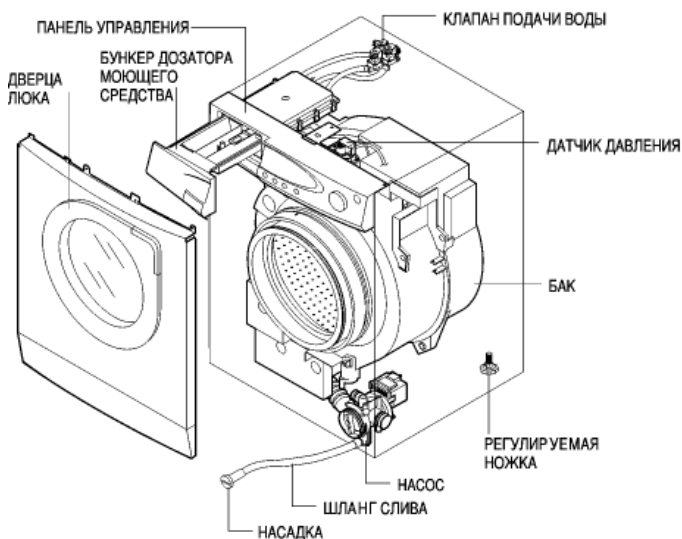


рис. 1

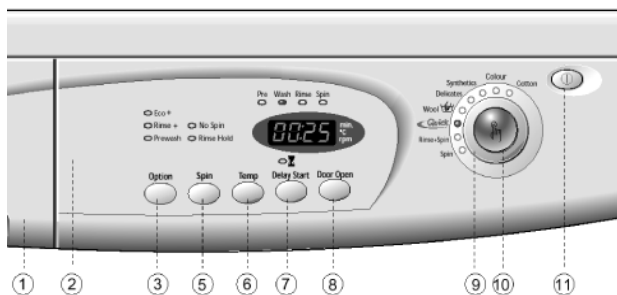


рис. 2

Управление всеми режимами задается и осуществляется с платы управления (PCB Control) (ПУ).

Передняя панель стиральных машин типа P1405J и P1205J изображена на рис. 2, перечень элементов к этому рисунку - в табл. 2. На индикаторной панели установлены четырехразрядный семисегментный индикатор параметров и светодиодные индикаторы состояния (см. рис. 2). Количество индикаторов и кнопок управления в разных моделях СМ разное, поэтому дизайн передней панели других машин может отличаться.

На рис. 3 изображена принципиальная схема силовой части СМ. Вращение барабана (WASHING MOTOR) обеспечивает коллекторный двигатель с последовательным возбуждением (обмотки статора STATOR и ротора ROTOR включены последовательно), который питается однополярными импульсами от ПУ. WASHING MOTOR имеет встроенный таходатчик (TACHO) и температурную защиту (PROTECTOR), срабатывающую при температуре 150°C. Хочу об-

ратить внимание - на фирменной схеме слово "STATOR" написано с ошибкой. Двигатель насоса (PUMP MOTOR), нагреватель (WASHING HEATER), соленоид замка блокировки дверцы загрузочного люка (DOOR LOCK-S/W) и соленоиды клапанов подачи воды включаются при поступлении на них переменного напряжения 220 В (Примеч. авт.). Для оценки параметров СМ, в процессе стирки, используют термистор (THERMISTOR) и датчик давления воды (WATER SENSOR). При открытой (разблокированной) дверце контактная группа соленоида DOOR LOCK размыкает цепь подачи напряжения питания на силовую часть схемы. NOISE FILTER - помехозащитный фильтр.

На рис. 4 изображена принципиальная схема платы управле-

ния (PCB Control). Силовой частью управляют пять реле и семь симисторов. Команды включения этих элементов поступают с выходов микропроцессора через буферные усилители микросхем IC5 и IC6 (KID65003). Реле RELAY1 обеспечивает подачу напряжения на силовую часть, если замкнуты контакты соленоида DOOR LOCK. Реле RELAY2 обеспечивает включение нагревателя. Легко заметить, что контактные группы реле RELAY1 и RELAY2 должны быть подключены к ближайшим к ним (по схеме) двухконтактным соединителям. Реле RELAY3, изменяя полярность включения статора, обеспечивает реверс двигателя вращающегося барабан, RELAY5, переключая обмотки статора, изменяет скорость вращения вала этого двигателя (две ступени), RELAY6 обеспечивает Вкл/Выкл соленоида DOOR

Таблица 2

№	Назначение
1	Бункер дозатора
2	Индикаторная панель
3	Кнопка установки режима стирки
4	Кнопка установки режима полоскания
5	Кнопка выбора отжима
6	Кнопка выбора температуры
7	Кнопка запуска задержки
8	Кнопка отпирания дверцы люка
9	Переключатель (лимб) выбора программ стирки
10	Кнопка СТАРТ/ПАУЗА выполнения программы
11	Кнопка вкл/выкл сетевого напряжения

Таблица 3

Симистор	Тип	Функция
TRIAC1	SM10LZ47	Управление мотором
TRIAC2	SM2LZ47	Включение клапана в режиме полоскания
TRIAC3	SM2LZ47	Включение клапана подачи холодной воды
TRIAC4	SM2LZ47	Включение насоса слива
TRIAC5	SM2LZ47	Включение клапана дозатора
TRIAC6	SM2LZ47	Включение клапана подачи горячей воды
TRIAC7	SM2LZ47	Включение замка блокировки дверцы

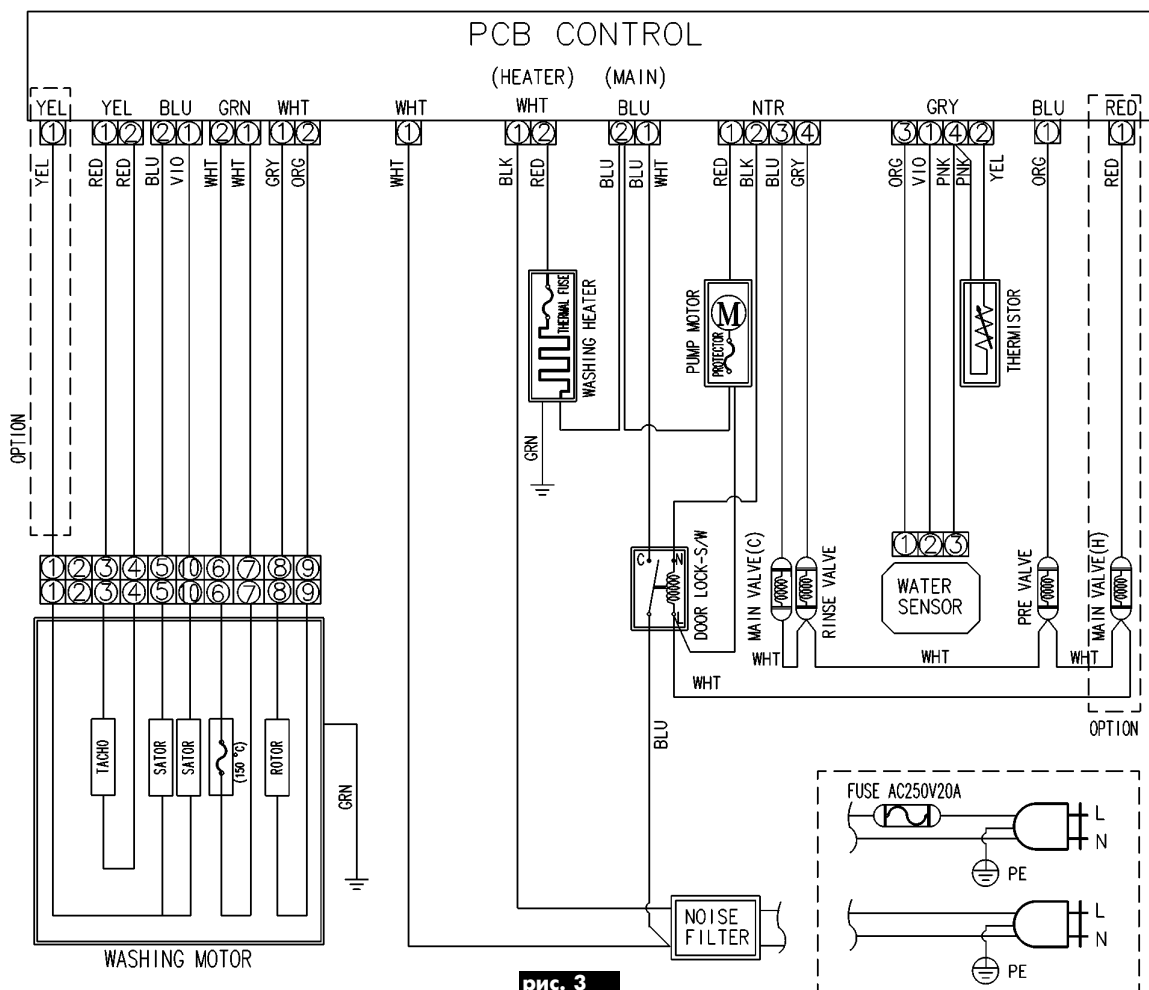


рис. 3

LOCK. Основные функции и типы симисторов этой схемы приведены в табл.3. Диодный мост BD1 выпрямляет напряжение для питания двигателя барабана.

Перед тем как более подробно рассмотреть схему и ее работу, хочу обратить внимание читателя на то, что часть исполнительных устройств, питающихся от сети переменного тока 220 В, включаются симисторами, в цепях управления которых отсутствуют элементы гальванической развязки.

**Внимание!** При эксплуатации стиральной машины необходимо строго соблюдать требования правил техники безопасности, использовать розетку с заземляющим проводом. Не следует проводить измерения на плате управления и ремонтные работы при включенной машине, так как она находится под напряжением сети 220 В.

Основой ПУ является контроллер (процессор) управления IC4/M37705. Назначение его выводов приведено в табл.4.

Все программы работы машины и опции "хранятся" в микросхеме энергонезависимой памяти IC2 (KS24C010), с которой процессор "общается" по двухпроводной цифровой шине (выводы 5 и 6 микросхемы IC2). Микросхема IC1 - усилитель схемы индикации, те же функции выполняют транзисторы TR1...TR4. Транзистор TR6 - усилитель-формирователь сигнала 100 Гц на выводе 11 процессора, TR5 - усилитель-формирователь сигнала таходатчика. Выбор программ (режимов стирки) осуществляется на передней панели кодирующим переключателем (лимбом 9, см. рис. 2).

На диодах D06, D14 и нескольких резисторах собран выпрямитель напряжения и ограничитель команды проверки состояния дверцы люка, которая формируется из переменного напряжения 220 В через контакты замка блокировки дверцы люка (DOOR LOCK-S/W). Блок питания ПУ содержит трансформатор и диодный мост D15, D16, D18, D19. Диод D17 раздельный. ИМС TR7 (7805) - стабилизатор +5 В для питания процессора, IC3 (7042) - микро-

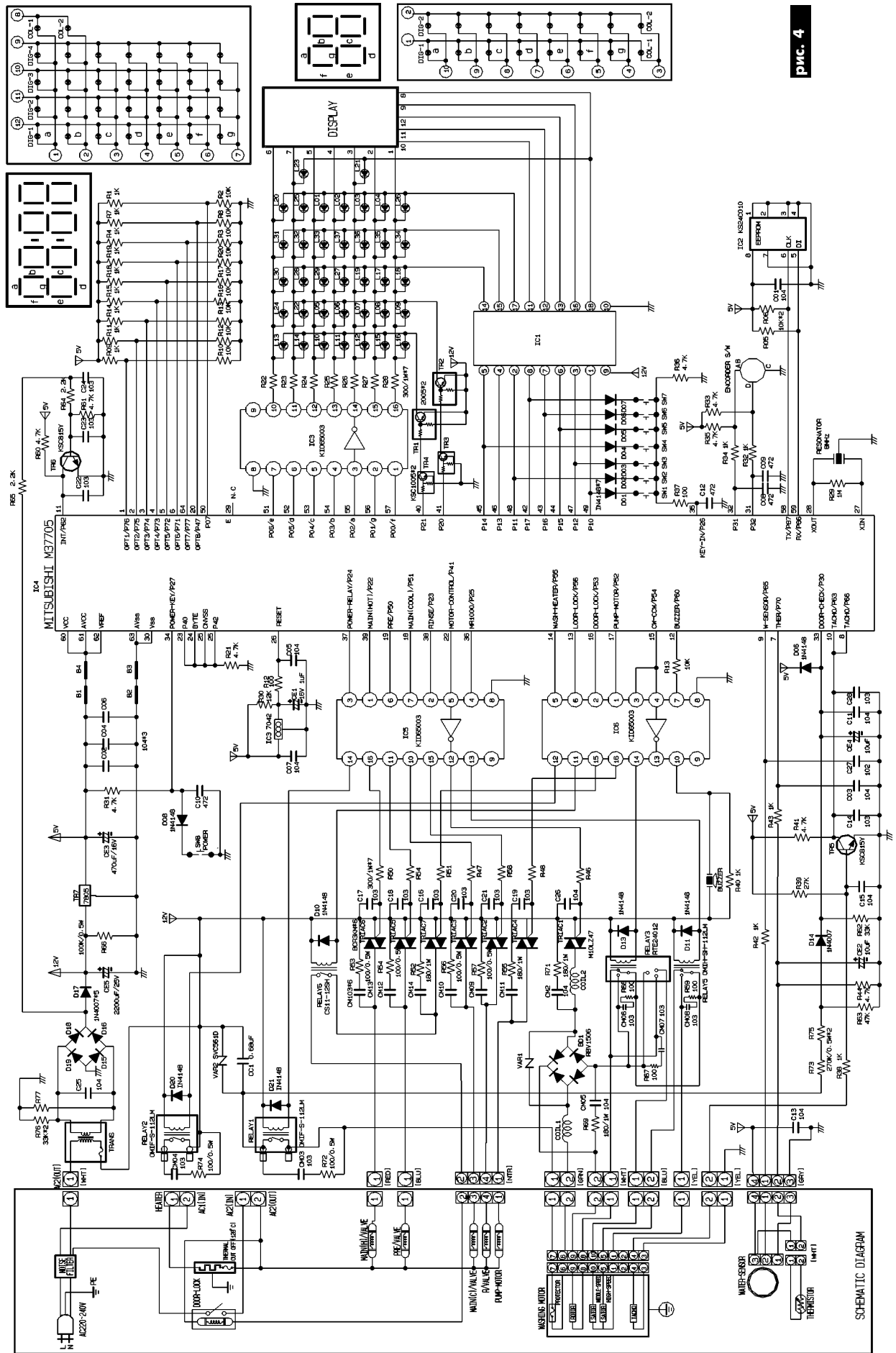


рис. 4



Таблица 4

№	Обозначение	Назначение
1	OPT1/P76	Заводские установки конфигурации и параметров (опции)
2	OPT2/P75	
3	OPT3/P74	
4	OPT4/P73	
5	OPT5/P72	
6	OPT6/P71	
7	THER/P70	Вход сигнала от термодатчика
8	TACHO/P66	Вход сигнала от таходатчика
9	W-SENSOR/P65	Вход сигнала от датчика воды
10	TACHO/P63	Вход сигнала от таходатчика
11	INT/P62	Вход сигнала удвоенной частоты сети (100Гц)
12	BUZZER/P60	Выход звуковой сигнализации
13	LOOR-LOCK/P56	Выход сигнала блокировки дверцы люка
14	WASH-HEATER/P55	Выход ВКЛ/ВЫКЛ нагревателя воды (ТЭНа)
15	CW-CCW/P54	Выход изменения направления вращения барабана
16	DOOR-LOCK/P53	Выход сигнала блокировки дверцы люка
17	PUMP-MOTOR/P52	Выход сигнала включения насоса
18	MAIN(COOL)/P51	Выход включения клапана подачи холодной воды
19	PRE/P50	Выход включения клапана дозатора
20	OPT8/P47	Заводские установки конфигурации и параметров
21		
22	MOTOR-CONTROL/P41	Выход управления мотором
23	P40	Выходы не используются (соединены с корпусом через резистор 4,7кОм)
24	BYTE	
25	CNVSS	
26	RESET	Вход сброса
27	XIN	Кварцевый резонатор 8МГц
28	XOUT	
29	E	Свободный
30	Vss	Корпус
31	P32	Входы сигналов от переключателя-кодера программ режимов стирки
32	P31	
33	DOOR-CHECK/P30	Вход команды проверки состояния дверцы люка
34	POWER-KEY/P27	Клавиша ВКЛ/ВЫКЛ
35	KEY-IN/P26	Вход сигнала от клавиатуры
36	MR1000/P25	Выход команды увеличения скорости вращения барабана
37	POWER-RELEY/P24	Выход включения реле силового питания
38	RINSE/P23	Выход включения режима полоскания
39	MAIN(HOT)/P22	Выход включения клапана подачи горячей воды
40	P21	Выходы сканирования схемы индикации
41	P20	
42	P17	Выходы сканирования схемы индикации и клавиатуры
43	P16	
44	P15	
45	P14	
46	P13	
47	P12	
48	P11	
49	P10	
50	P07	Заводские установки конфигурации и параметров
51	P06/e	Информационные (сегментные) выходы на схему индикации
52	P05/d	
53	P04/c	
54	P03/b	
55	P02/a	
56	P01/g	
57	P00/f	
58	TX/P87	Управляющая цифровая шина (тактовые импульсы)
59	RX/P86	Управляющая цифровая шина (линия данных)
60	VCC	Напряжение питания +5В
61	AVCC	
62	VREF	

Таблица 5

Код ошибки	Причина
E1	Ошибка подачи воды
E2	Ошибка слива воды
E3	Ошибка переполнения
DOOR	Ошибка открывания дверцы люка
E4	Ошибка разбаланса
E5, E6	Ошибка нагревателя воды
E7	Ошибка давления воды
E8	Температура воды не в норме
E9	Ошибка утечки воды

схема схемы сброса. Назначение остальных деталей должно быть понятно из схемы даже начинающему специалисту.

При сбоях в программе стирки ПУ подает звуковой сигнал и высвечивает код ошибки на индикаторе (табл.5). Следует отметить, что это происходит, как правило, не сразу после появления нарушений в цикле работы, а с некоторой задержкой. Для устранения некоторых ошибок достаточно выключить машину, а затем повторно включить.

Указанные выше ошибки - это не неисправности, а нарушения нормального режима работы (не соответствие температуры воды, не закрытая дверца загрузочного люка и т.д.). Машина подсказывает, что она не готова к работе и приблизительно указывает почему.

В случае неисправности в силовой или электронной части схемы, необходимо выяснить, какой исполнительный механизм (клапан, соленоид, электродвигатель и т.д.) не сработал, проверить наличие на нем необходимых напряжений с помощью вольтметра. При выключенной машине проверить сопротивления исполнительных механизмов методом прозвонки (табл.6).

Если на исполнительное устройство напряжение не поступает, а необходимые команды на выходе процессора есть, то следует проверить исправность соответствующих реле и симисторов, а также управляющих ими усилителей IC5 и IC6 (KID65003). Эти же элементы следует проверить, если не выключается какое-либо из исполнительных устройств. При всех вышеперечисленных дефектах и в случае, если в нужный момент не выдается хотя бы одна управляющая команда, может быть неисправен процессор.

Наиболее сложным дефектом любого цифрового устройства управления следует считать "зависание" процессора, т. е. при включении устройства сразу или через некоторый промежуток времени оно перестает реагировать на клавиатуру. Причин может быть несколько: завышено или сильно занижено напряжение питания процессора; повышен уровень пульсаций напряжения питания процессора; отсутствует команда RESET ("Сброс"); отсутствуют тактовые импульсы; замкнуты одна или несколько кнопок клавиатуры; нарушен шинообмен; изменилось (вытерлось) содержимое памяти; неисправен сам процессор. Последние три причины может обнаружить и устранить достаточно квалифицированный специалист при наличии измерительной аппаратуры (осциллограф, программатор), микросхемы процессора (огромный дефицит) и прошивки для микросхемы памяти.

Схема сброса иногда не работает из-за потери емкости оксидного конденсатора СЕ1, а тактовые импульсы очень часто отсутствуют из-за плохой пайки выводов кварцевого резонатора (8 МГц).

Автор умышленно не останавливается на чисто механических дефектах (заклинивание двигателя или клапана, перегибы и обрывы шлангов и т.п.).

В табл.7 приведены переводы английских названий, указанных на схеме клапанов.

Таблица 6

Параметр	Двигатель			Нагреватель (2кВт/230В)	Соленоид блокировки дверцы
	Статор	Ротор	Таходатчик		
Выходы	5, 10	5, 1	8, 9	3, 4	
Сопротивление, Ом	2,07	0,90	>2,35	42,7	23...29

Таблица 7

MAIN VALVE (C)	Главный клапан подачи холодной воды
MAIN VALVE (H)	Главный клапан подачи горячей воды (в большинстве машин не установлен)
RINSE VALVE	Клапан полоскания
PRE VALVE	Клапан дозатора



# Ранняя история радиолокации

О.Н. Партала, г. Киев

**Поводом для написания этой статьи стала одна памятная дата, на первый взгляд, не имеющая отношения к радиотехнике. Но она подвела итог первому этапу развития радиолокации, история которого еще мало описана в литературе.**

60 лет назад, 4 июня 1942 г. состоялось крупнейшее военно-морское сражение 2-й мировой войны. В Тихом океане, неподалеку от атолла Мидуэй, сошлись в бою главные силы флотов Японии и США. Японцы потерпели сокрушительное поражение. "Ну и что?" - спросит вездливый читатель, - "какое отношение это имеет к радиотехнике?" А дело в том, что это было **первое в истории человечества сражение, выигранное с помощью радиотехники.**

8 мая 2000 г. по телевидению был показан американский фильм "Мидуэй". В нем всячески подчеркивалось, какое огромное преимущество было на стороне японцев. Они имели 4 авианосца против 3 американских, 7 линкоров (у США ни одного), 10 тяжелых крейсеров (у США 4), 39 эсминцев (у США 17). Боевая выучка у японских моряков и летчиков была намного выше, чем у американских, храбрость и самоотверженность японцев были просто неизмеримыми. И все-таки они сражение проиграли, потеряв все 4 авианосца, все самолеты и массу другой техники. Американцы потеряли один авианосец и то не в самом сражении, а несколько позже\*.

Что же произошло? Фильм это показывает очень наглядно. На американских авианосцах были установлены радиолокаторы, у японцев их не было. Подлет японских самолетов обнаруживался на расстоянии до 100 км. Времени у американцев было достаточно, чтобы поднять в воздух истребители с авианосцев, приготовить и развернуть зенитные средства и даже выстроить корабли прикрытия должным образом. Японский налет терпел крах. В обратном случае американцы налетали неожиданно, выскакивали из-за облаков, и пока японцы играли тревогу, на палубы их кораблей сыпались бомбы американских пикирующих бомбардировщиков. Здесь ярко проявилась основная особенность нынешних войн: **преимущество в технике не может быть скомпенсировано никакой выучкой и храбростью.**

Основной принцип радиолокации - отражение радиоволн от металлических предметов - был обнаружен еще А.С.Поповым в 1897 г., когда он вел опыты по радиосвязи на Балтике. Связь между дву-

ма кораблями прекратилась, когда между ними прошел третий корабль. А.С.Попов отметил это явление как фактор, мешающий радиосвязи, и не заинтересовался его применением.

В 1904 г. немецкий изобретатель Хюльсайер запатентовал способ обнаружения металлических объектов по отражению от них радиоволн. Но его патент сильно опередил время и оказался невостребованным. Экспериментально эффект отражения радиоволн исследовали американцы Тейлор и Юнг в 1922 г. С этого момента и начинаются исследования этого эффекта в военных целях в различных странах.

Для создания радиолокатора необходимы были мощные микроволновые генераторы. Магнетрон был изобретен в 1921 г. американским инженером А.У.Хэллом, затем начались его многочисленные доводки (практический вариант был готов к 1928 г.). Развернулась настоящая гонка по радиолокационному обнаружению объектов на сверхвысоких частотах.

Пожалуй, первыми зарегистрировали и сфотографировали отраженный от самолета сигнал в 1934 г. исследователи Морской исследовательской лаборатории США (Роберт Пейдж) на частоте 60 МГц. В 1935 г. разработал первый немецкий радиолокатор. На длине волны 50 см был обнаружен корабль на расстоянии 10 км. Результаты росли стремительно. В 1936 г. построенный в США радиолокатор на частоте 80 МГц обнаружил самолет на расстоянии 65 км. У немцев в 1937 г. была достигнута дальность 35 км. Это была уже серьезная заявка на будущее.

А что же происходило в других странах? В Великобритании развитие радиолокации началось с запроса Военного министерства известному ученому Роберту Ватсон-Ватту (январь 1935 г.) о возможности уничтожать самолеты с помощью радиоволн (об этом вовсе трубил Никола Тесла). Ватсон-Ватт ответил, что, на его взгляд, это невозможно, а вот обнаружение самолетов вполне реально. В том же 1935 г. для доказательства этого Ватсон-Ватт изготовил аппаратуру, которая получила отраженный сигнал от самолета на расстоянии 15 км. В дальнейшем в Англии развивалась в основном низкочастотная радиолокация на частотах от 22 до 55 МГц. К началу второй мировой войны на побережье Великобритании было построено 20 башен-антенн высотой до 80 м. Каждая из них работала на своей частоте в указанном выше диапазоне, чтобы не мешать соседям. Эта система радиолокаторов помогла Великобритании во время налетов немецкой авиации в так называемой "Битве за Британию" в 1940 г. Эффективность ее

была низкой из-за плохой разрешающей способности - обнаруживались только большие группы самолетов.

В СССР работы по радиолокации начались по инициативе научного сотрудника Ленинградского электрофизического института П.К.Ощепкова. 16 января 1934 г. под председательством акад. А.Ф.Иоффе состоялось совещание, на котором была поставлена задача обнаружения самолетов на дальности до 50 км в любое время суток и при любой погоде. Разработки пошли по двум ведомствам. Под руководством Б.К.Шембеля по заказу флота в 1936 г. была создана РЛС "Стрела", которая показала результаты по дальности всего 3-5 км. А вот под руководством Ю.Б.Кобзарева по заказу ПВО была создана РЛС "Редут", показавшая гораздо лучшие результаты. Она была принята на вооружение войск ПВО. Несколько таких станций прикрывали Москву при налетах немцев в 1941 г.

Тем временем, в Германии в 1938 г. наладили серийный выпуск стационарных РЛС "Фрейя" с дальностью обнаружения до 60 км (в дальнейшем доведена до 120 км). Они работали на частотах 150-170 МГц и были размещены вдоль границ (до начала войны их было выпущено 8 шт.). Кроме того, начат выпуск портативных РЛС "Вюрцбург", работавших на длине волны 50 см и имевших дальность до 25 км. Станция имела неплохие данные по разрешению: по углу до 2°, по дальности до 25 м. К 1940 г. их было выпущено 20 шт.

В США по пути создания импульсных РЛС. В декабре 1938 г. был испытан радиолокатор XAF, созданный специалистами RCA (Radio Corporation of America). Он работал на длине волны 75 см (400 МГц) и показал дальность обнаружения до 160 км. К 1940 г. было выпущено 20 РЛС CXAM (модернизированный вариант XAF), которые были установлены на военно-морских базах и кораблях. Именно эти радиолокаторы оказались на американских авианосцах и решили судьбу сражения у атолла Мидуэй. Хотя первый опыт оказался печальным: 7 декабря 1941 г. японцы напали на базу США в Перл-Харборе. Радиолокатор CXAM обнаружил японские самолеты, но командование не поверило донесению радиолокационного поста. В результате США потеряли все свои линкоры на Тихом океане. Урок пошел впрок, и следующее применение радиолокаторов оказалось успешным.

Настоящее развитие радиолокационной техники началось после второй мировой войны. Но это уже другая история.

\* Авианосец "Йорктаун" был потоплен японской подводной лодкой спустя 2 дня.



# Импортные семисегментные индикаторы

В электронных схемах одним из основных источников отображения информации являются семисегментные индикаторы. В **таблице** приведены параметры импортных индикаторов, а на **рис. 1-14** их внешний вид и габаритные размеры.

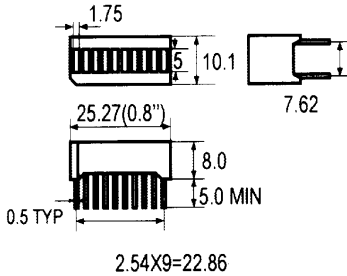


рис. 1

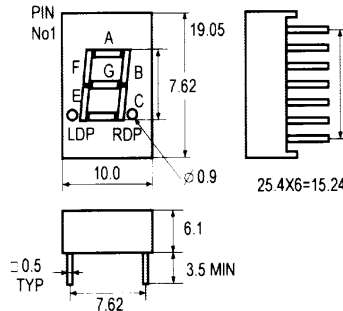


рис. 2

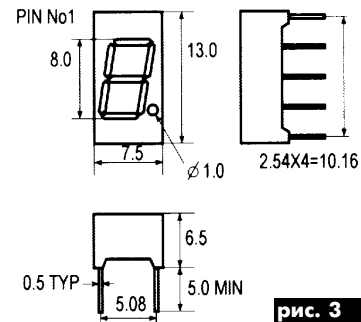


рис. 3

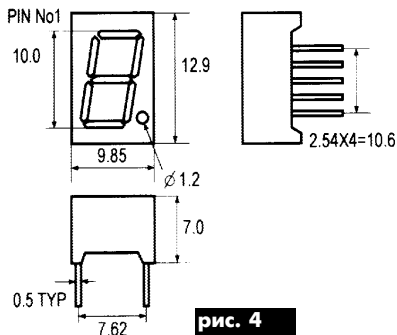


рис. 4

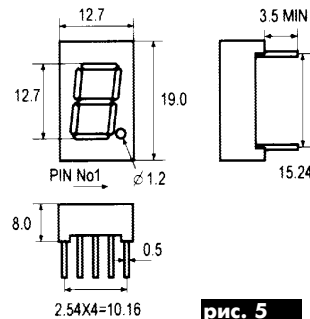


рис. 5

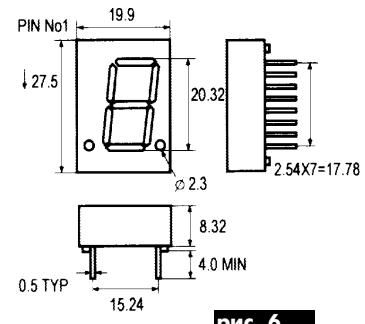


рис. 6

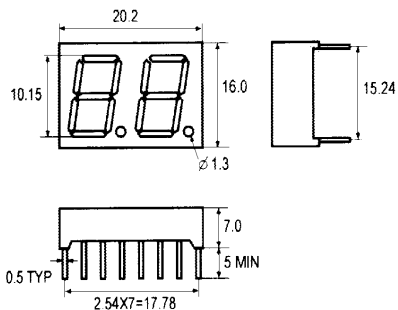


рис. 7

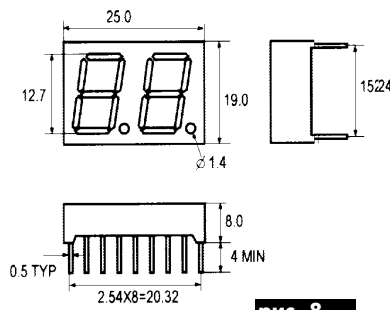


рис. 8

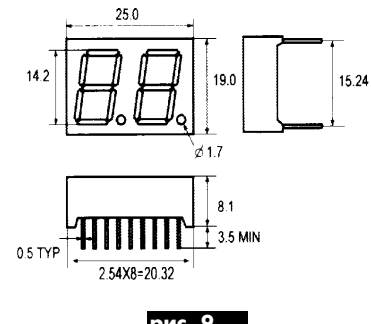


рис. 9

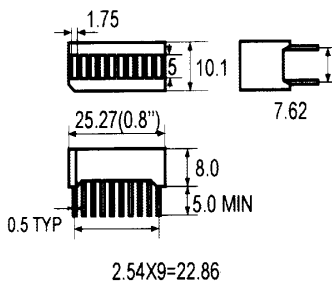


рис. 10

Номер рисунка	Название	Цвет свечения	Длина волны, нм	Яркость тип. (10 мА)	Типов ток, мА	Схема подкл.
1	LBD 1012-20	зелен.	565	2,4	30	
2	LSD 3212-20	зелен.	565	3,7	30	OK <sup>1</sup>
2	LSD 3211-20	красн.	697	2,5	15	OA <sup>2</sup>
2	LSD 3222-20	зелен.	565	3,7	30	OA
3	LSD 3364-31	красн.	635	3,6	30	OK
4	LSD 3752V-22	зелен.	565	2,5	30	OA
4	LSD 3765-20	красн.	660	3,2	40	OK
5	LSD 5051-20	красн.	697	0,9	15	OA
5	LSD 5062-20	зелен.	565	2,6	30	OA
6	LSD 8161-20	красн.	697	1,0	15	OA
7	LDD 4062-20	зелен.	565	2,3	30	OA
8	LDD 5064-20	красн.	635	2,4	30	OA
9	LDD 5121-20	красн.	697	0,8	15	OA
10	LTD 3151-20	красн.	697	0,8	15	OK

OK<sup>1</sup> - с общим катодом; OA<sup>2</sup> - с общим анодом.

# Секреты LPT-порта

В.Б. Ефименко, г. Киев

**В настоящее время компьютер все теснее входит в нашу жизнь. К сожалению, чаще всего он остается либо престижной игрушкой, либо средством работы, но в очень ограниченном спектре задач.**

**Я расскажу вам, как с помощью компьютера, а точнее, с помощью LPT-порта, которым оборудованы абсолютное большинство ПК, управлять внешними устройствами, принимать какую-либо информацию, программировать и тестировать микросхемы и т. д.**

Знакомство с LPT-портом начнем с изготовления двух нехитрых, но весьма необходимых и удобных устройств.

**Врезка по питанию.** Начиная свои эксперименты с LPT-портом, я столкнулся с проблемой питания схем. Стандартное и естественное решение (воспользоваться внешним лабораторным блоком питания) оказалось не слишком удобным. На моем столе практически не остается места для эксперимента. Да и напряжение питания нужно стандартное. Вопрос разрешился очень просто. От чего питается компьютер? Ответ очевиден. Сколько линий питания и какие напряжения имеются? +5 В, -5 В, +12 В, -12 В. Для источника питания ПК мощностью 200 Вт допустимые значения токов нагрузки указаны в табл. 1. Ну

и, конечно, общий провод. Достаточно? По моему, да.

Вопрос второй - как вывести эти напряжения из системного блока? Идея припаять провода к контактным площадкам на материнской плате мне хорошей не показалась. Курочить блок питания и подключаться туда - тоже не блеск. Тогда логичен вывод: подключаться надо где-нибудь между блоком питания и материнской платой. Самый простой и распространенный способ - это подключить устройство к одному из шлейфов, выходящих из блока питания. Гнездовая часть разъема питания дисководов представлена на рис. 1. Но там нет ни одного отрицательного напряжения. Это, в принципе, не страшно, если вы не собираетесь работать с аналоговыми и ЭСЛ-схемами. Но гораздо лучше иметь универсальный вывод питания. Именно этим и продиктовано мое решение.

На задней части корпуса почти всегда есть свободные посадочные места для разъемов DB9 и DB25. На посадочное место для DB25 я установил металлическую планку с двумя закрепленными на ней разъемами типа PSH2H. Свободного пространства здесь мало, но достаточно для установки двух четырехконтактных разъемов X3, X4 типа PSH2H. Металлическую планку с гнездовыми частями этих разъемов крепят двумя винтами M3 через соответствующие пазы



к задней стенке (рис. 2). Отверстия Ø6 предназначены для установки болтов M3.

В то же время разъемы типа PSH2H имеют плоский серебряный контакт с приличной площадью контактной поверхности. Кроме того, они вполне пригодны для соединений в аналоговой измерительной технике и в силовых частях схем. Допустимый ток нагрузки для такого контакта может достигать 3 А. Я воспользовался 4-контактными разъемами, потому что в большинстве случаев схема требует +5 В для цифровой части с большим потреблением тока от источника питания. Для аналоговой части необходимо два источника с разными полярностями напряжений питания (+12 В и -12 В) и не очень большими токами нагрузки. Напряжение -5 В используется в схемах крайне редко. Да и нагрузочная способность по этому напряжению у блока питания ПК невелика. При необходимости его можно получить из -12 В, воспользовавшись специальной микросхемой стабилизатора питания (7905) или простым параметрическим стабилизатором (рис. 3 и 4). Минимальная емкость конденсаторов 10 мкФ, а максимальное расстояние от конденсаторов до регулирующего элемента ≤ 5 см.

Можно воспользоваться и стандартными D-образными разъемами, но они не отличаются особой механической выносливостью, имеют цилиндрические контакты с малой контактной поверхностью, что, безусловно, сказывается на надежности данного соединения. Тем более что ток потребления вполне может оказаться в пределах нескольких ампер. Из соображений надеж-

ГНЕЗДОВАЯ ЧАСТЬ

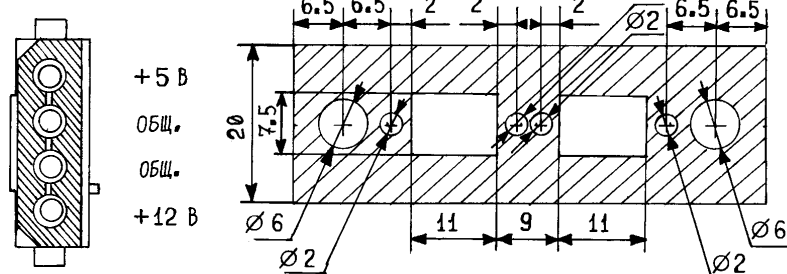


рис. 1

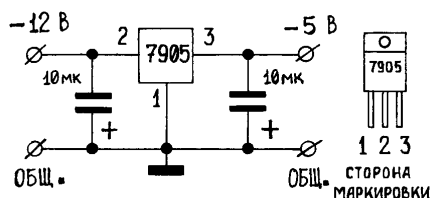


рис. 3

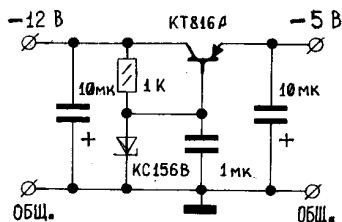


рис. 4

ВИД СВЕРХУ

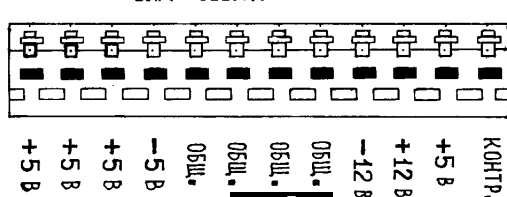


рис. 5

ВИД СБОКУ

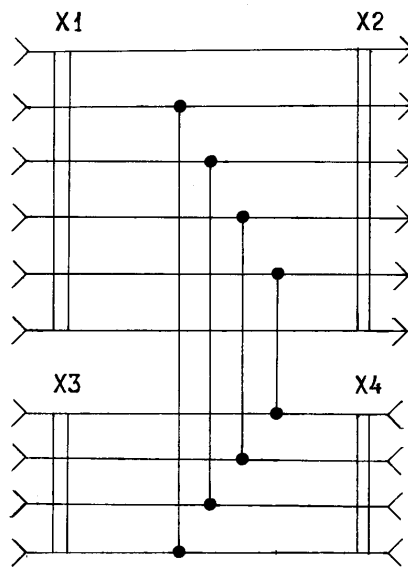
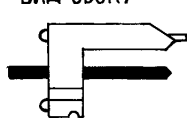


рис. 6



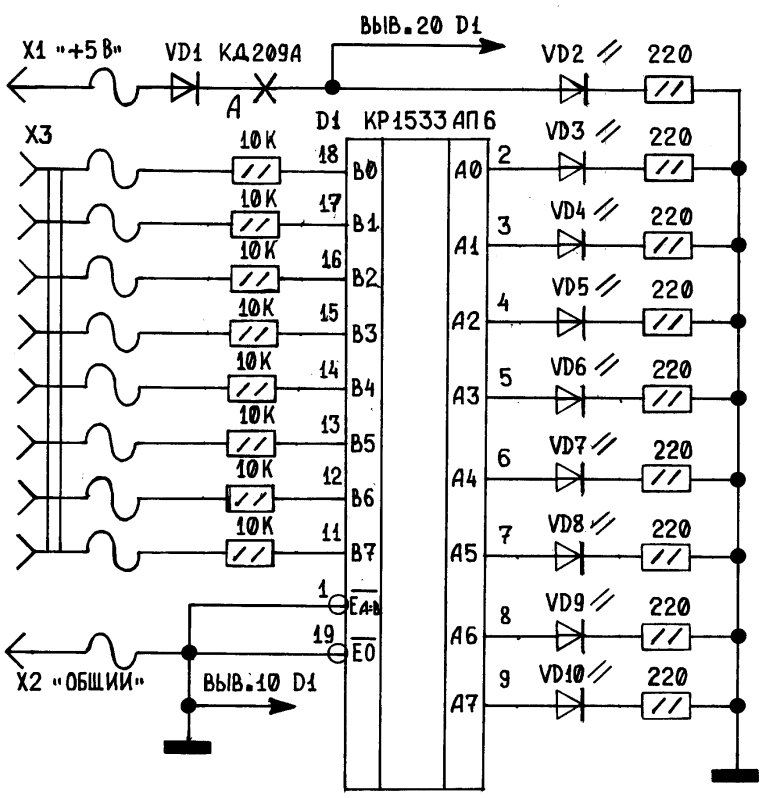


рис. 7

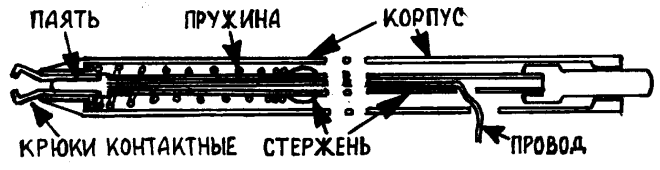


рис. 9

ности конструкции D-образные разъемы не рекомендую нагружать более, чем 500 мА на контакт.

Теперь немного о том, как подключать установленные разъемы. На центральные контакты разъема питания материнской платы подведена шина общего провода. Около ее края расположены линии питания +5, +12, -12 В (рис.5). Все то, что нам нужно.

Теперь возьмем точно такой же разъем, точнее, его половину. Вполне достаточно по шесть контактов вилки X2 и розетки X1. К соответствующим контактам необходимо припаять отводы от интересующих нас линий на материнской плате (рис.6).

Вот и все. Мы получили удобное и мобильное соединение, которым очень удобно пользоваться (см. фото внешнего вида).

**Линейный индикатор.** Использование этого нехитрого устройства позволяет визуально наблюдать логические состояния одновременно на восьми линиях. Принципиальная схема (рис.7) данного устройства включает в себя одну микросхему шинного формирователя (KP1533AP6), диод для защиты от неправильного включения питания VD1, балластные резисторы и девять светодиодов.

Один светодиод (зеленого цвета) предназначен для визуальной индикации напряжения питания как проверяемой схемы, так и

наличия контакта в зажимах питания самого индикатора. Остальные восемь светодиодов - красного цвета. Такое цветовое решение соответствует чисто практическим соображениями. Если в темном углу будет хорошо виден светодиод любого цвета свечения, то при ярком свете особенно хорошо и четко глаз воспринимает именно красный цвет.

Балластные резисторы имеют сопротивление 10 кОм. На первый взгляд может показаться удивительным, что схема работоспособна. Однако углубимся немного в расчеты. По имеющимся справочным данным на эту ИМС входные токи ее формирователей находятся в пределах 0,2...0,02 мА. Стандартное напряжение лог."1" 2,4 В согласно закону Ома поделим на сопротивление такого резистора. Получим ток 0,24 мА. Отсюда вывод: работает на пределе, но работает. Строго говоря, такое включение резистора данного номинала для ИМС с TTL-логикой сильно затянет фронты импульсов на ее входе, но в данной схеме это не имеет особого значения.

На открытом кремниевом диоде VD1 падение напряжения равно 0,7 В, схема индикатора питается напряжением около 4,3 В, но яркость свечения светодиодов хотя и падает, все же остается достаточной.

Таблица 1

+5 В	20 А
-5 В	0,6 А
+12 В	7,5 А
-12 В	0,6 А

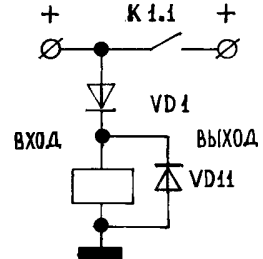


рис. 8

Самый идеальный вариант - использование низковольтного реле (см рис.8, где использована сквозная нумерация диодов) или включение в схему германиевого диода (рис.7). В открытом состоянии на нем падает примерно 0,2 В.

**Детали и конструкция.** При использовании кремниевого диода VD1 вместо дискретных резисторов для ограничения тока светодиодов можно использовать резисторную сборку типа HP1-4-9M, включающую в себя девять резисторов сопротивлением 180...270 Ом. Для германиевого VD1 или применения в схеме (рис.8) реле необходимо увеличить сопротивление этих резисторов до 330...390 Ом. В схеме на рис.8 для защиты от выбросов напряжения самоиндукции на обмотке реле использован диод VD11 (включается в разрыв цепи (рис.7, точка А)) типа КД522А или аналогичный.

В качестве зажимов питания применены зажимы в форме крюка с малыми размерами контакта (рис.9), что позволяет присоединять их прямо к выводам питания микросхем исследуемой схемы. Для подключения к проверяемой схеме использована однорядная кабельная розетка со стандартным шлейфом из 8 проводов, где каждому проводнику шлейфа соответствует светодиод с таким же порядковым номером. Это исключает путаницу в восприятии показаний индикатора. Подобные разъемы, но двухрядные, используются для подключения к ПК дисководов и винчестеров. Для индикации применены светодиоды типа КИПМО. Их удобно впаять с шагом 2,5 мм, что позволяет подсоединять их прямо к выводам микросхемы и построить в удобочитаемую линейку. При этом сразу же можно вывести и другие выводы прямо на резисторную сборку. Таким образом, вся конструкция помещается на отрезке макетной платы размером со спичечный коробок. В данном варианте удалось обойтись без перемычек, если не считать перемычками выведенный наружу шлейф.

Корпус представляет небольшую пластмассовую коробочку размером со спичечный коробок и собирающуюся из двух половинок. Такая коробочка на киевском радиорынке в январе 2002 г. стоила до 2 грн. Плату я приклеил на дно одной из половинок коробочки знаменитым полимерным термопластичным клеем. Для светодиодов и шлейфа прорезал отверстия соответствующего размера. Светодиоды впаял таким образом, чтобы их верхняя грань находилась слегка заподлицо с поверхностью крышки, что защитит их от повреждений.

(Окончание следует)

## DS1620 - цифровой термометр и термостат фирмы DALLAS Semiconductor

Микросхема DS1620 представляет собой цифровой термометр. Три вывода сигнализации температуры позволяют использовать ИМС в качестве схемы управления термостатом. Параметры режима термостата задаются пользователем и хранятся в энергонезависимой памяти.

Значение температуры считывается в виде 9-битного кода. Данные считываются и записываются по 3-х проводному последовательному интерфейсу (CLK, DQ, RST).

Применяются ИМС для термостатического контроля в промышленных системах, термометрах, любых термочувствительных системах.

Не требуют никаких внешних компонентов.

Функциональное назначение выводов приведено в **табл.1**, электрические характеристики (при  $T_A=55...+125^\circ\text{C}$ ,  $V_{CC}=4,5...5,5\text{ В}$ ) - в **табл.2**, рекомендуемые значения параметров и режимов - в **табл.3**, цоколевка корпуса - на **рис.1**, структурная схема - на **рис.2**.

Таблица 1

Вывод	Название	Функциональное назначение
1	DQ	Ввод/вывод данных.
2	CLK/CONV	Тактовый вход трехпроводного последовательного порта. В автономном режиме этот вывод может использоваться для запуска преобразователя температуры.
3	RST	Вход сброса для трехпроводного последовательного порта.
4	GND	Общий вывод.
5	$T_{\text{COM}}$	Вывод комбинированного триггера верхнего/нижнего значения порога температуры.
6	$T_{\text{LOW}}$	Вывод триггера нижнего значения порога температуры.
7	$T_{\text{HIGH}}$	Вывод триггера верхнего значения порога температуры.
8	$V_{CC}$	Вывод напряжения питания (+5 В).

Таблица 2

Параметры	Символ	Значение		
		мин.	ном	макс
Напряжение питания, В	$V_{CC}$	4,5	5,0	5,5
Лог."1", В	$V_{\text{H1}}$	2,0	-	$V_{CC}+0,3$
Лог."0", В	$V_{\text{H0}}$	-0,3	-	+0,8

Таблица 3

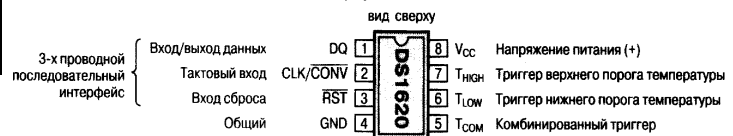
Параметры	Символ	Условия измерения	Значение		
			мин	ном	макс
Погрешность измерения температуры, $^\circ\text{C}$	$T_{\text{ERR}}$	$0...+70^\circ\text{C}$	-	-	$\pm 0,5$
		$-40...0^\circ\text{C}$ , $+70...+85^\circ\text{C}$	-	-	$\pm 1$
		$-55...-40^\circ\text{C}$ , $+85...+125^\circ\text{C}$	-	-	$\pm 2$
Выходное напряжение лог."0", В	$V_{\text{OL}}$		-	-	0,4
Выходное напряжение лог."1", В	$V_{\text{OH}}$		2,4	-	-
$R_{\text{вх}}$ , МОм	$R_1$	$\overline{\text{RST}}$ к земле DQ, CLK к $V_{CC}$	-	-	2
$I_{\text{потр}}$ в активном режиме, мА	$I_{\text{CC}}$	$0...+70^\circ\text{C}$	-	-	1
$I_{\text{потр}}$ в состоянии покоя, мкА	$I_{\text{STBY}}$	$0...+70^\circ\text{C}$	-	-	1
$C_{\text{вх}}$ пФ	$C_1$		-	-	5
$C_{\text{вх/вывод}}$ пФ	$C_{\text{I/O}}$		-	-	10

## Технические параметры и режимы

Диапазон измеряемых температур, с шагом  $0,5^\circ\text{C}$  .....  $-55...+125^\circ\text{C}$   
 Время преобразования температуры ..... 1 сек  
 Напряжение на любом выводе относительно земли .....  $-0,5...+7,0\text{ В}$   
 Температура хранения .....  $-55...+125^\circ\text{C}$   
 Температура пайки .....  $260^\circ\text{C}$   
 Тип корпуса ..... малогабаритный DIP или SOIC

Пластмассовый корпус типа: DIP-8 для DS1620

Пластмассовый корпус типа: SOIC-8 для DS1620S



Нумерация и расположение выводов для корпусов DIP-8 и SOIC-8 совпадают

рис. 1

Таблица 4

Температура	Значение кода на цифровом выводе	
	двоичное	шестнадцатеричное
$+125^\circ\text{C}$	011111010	00FAh
$+25^\circ\text{C}$	000110010	0032h
$+0,5^\circ\text{C}$	000000001	0001h
$0^\circ\text{C}$	000000000	0000h
$-0,5^\circ\text{C}$	111111111	01Ffh
$-25^\circ\text{C}$	111001110	01CEh
$-55^\circ\text{C}$	110010010	0192h

## Считывание температурных значений

DS1620 измеряет температуру с помощью расположенной на кристалле схемы измерения температуры. Значения температуры представлены в 9 битном формате дополнения до двух. В **табл.4** приведено точное соответствие между выходными данными и измеренной температурой. Температурные данные

передаются последовательно по трехпроводному интерфейсу, начиная с младшего бита, и могут быть записаны или считаны из DS1620 как 9-битное слово (устанавливая на RST низкий уровень после девятого бита) или в виде двух 8-битных слов. Старшие 7 бит либо игнорируются, либо установлены в нуль. После передачи старшего бита на выводе DS1620 устанавливаются нулевые значения.

В случае использования DS1620 в качестве обычного термостата применение процессора не требуется. Поскольку память для хранения значений температуры энергонезависима, то DS1620 можно запрограммировать до установки в систему. Для того, чтобы обеспечить работу без использования процессора, вывод 3 (CLK/CONV) можно использовать для запуска процесса преобразования. Для использования этого режима работы бит CPU регистра конфигурации должен быть установлен в 0.

Трехпроводная шина состоит из трех сигналов. Это сигнал  $\overline{\text{RST}}$  (сброс), сигнал CLK (тактовый сигнал), и сигнал DQ (данные). Все циклы передачи данных начинаются с установки на входе RST высокого уровня. Установка на входе RST низкого уровня заканчивает цикл передачи

(рис.3 и 4). Тактовый сигнал представляет собой непрерывную последовательность чередующихся фронтов и спадов. Выходные данные устанавливаются по спаду тактового сигнала и остаются верными до нарастающего фронта импульса.

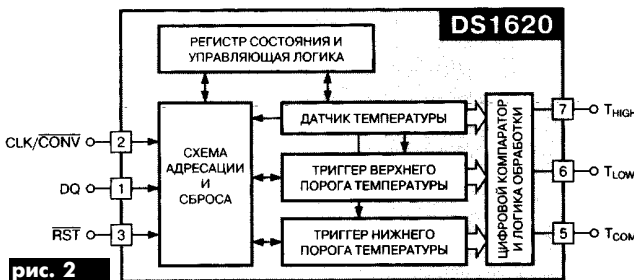


рис. 2

## Цикл чтения данных

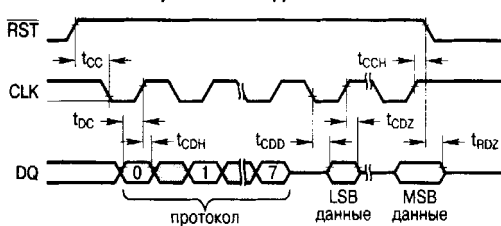


рис. 3

## Цикл записи данных

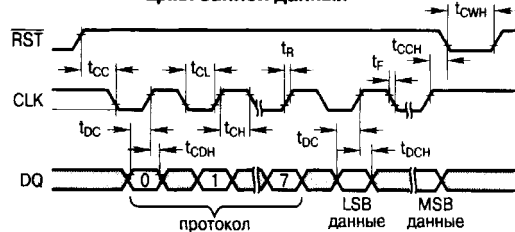


рис. 4

Примечание:  $t_{\text{CL}}$ ,  $t_{\text{CH}}$ ,  $t_{\text{R}}$  и  $t_{\text{F}}$  относятся к циклу чтения и к циклу записи данных.

# Бескварцевый калибратор

А.Л. Бутов, с. Курба, Ярославская обл.

**Внимание радиолюбителей предлагается несложный прибор, предназначенный для предварительной калибровки различных измерительных приборов, например, частотометров, функциональных генераторов частот, тахометров, таймеров, электронных часов и т.п. Отличительная особенность калибратора - использование в качестве эталонной частоты строчной развертки работающего телевизора, принимающего телевизионную программу с эфира. Калибратор не требует непосредственного подключения к телевизору.**

Для функционирования устройства достаточно электромагнитного излучения, создаваемого работающим выходным

мальной работы двоичного счетчика на микросхеме DD1. Светодиод HL1, подключенный через эмиттерный повторитель на транзисторе VT4 к выходу ИМС DD1 с наибольшим коэффициентом деления, начинает мигать.

Снимая сигнал с выходов DD1 (с разными коэффициентами деления), получаем частоты кратные 15625, которые радиолюбитель может использовать по своему усмотрению.

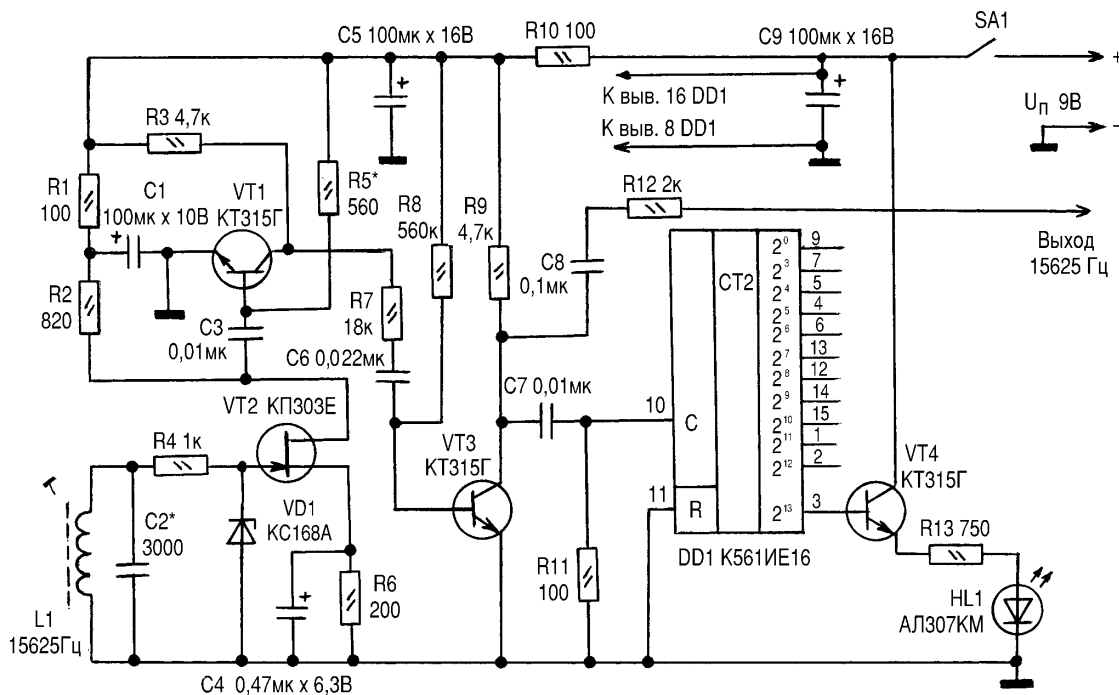
В устройстве использованы резисторы типа МЛТ-0,125, МЛТ-0,25. Конденсатор C2 пленочный типа К31-11-3, можно использовать и К73-9, К73-15, К73-17. Оксидные конденсаторы типа К50-35, К50-24, К53-30 или их импортные аналоги. Остальные конденсаторы керамические типа К10-17, КМ-5, КМ-6.

Светодиод любой видимого цвета

картона. Гильза с обмоткой должна перемещаться по стержню с небольшим усилием.

**Настройка.** Подбором резистора R2 устанавливают напряжение на стоке транзистора VT2 (около 5 В). Подбором сопротивлений резисторов R5, R8 устанавливают на коллекторах соответствующих транзисторов напряжение порядка 4...4,5 В. Подключив к стоку транзистора VT3 осциллограф или милливольтметр, включают телевизор и, разместив калибратор на расстоянии 1,5...3 м от него, подбором емкости конденсатора C2 и перемещением катушки L1 по сердечнику, добиваются максимума амплитуды сигнала. Желательно использовать цифровой частотомер, который можно подключить к выводу коллектора VT3. Следует быть внимательным, чтобы не настроиться на гармонику, так как настройка антенны на излучение каскада строчной развертки телевизора, напоминает настройку на АМ радиостанцию приемника прямого усиления.

Устройство монтируют на плате раз-



каскадом строчной развертки. Калибратор (см. рисунок) способен уловить излучение с расстояния 3...7 м, точность частоты при передаче телевизионного цветного изображения регламентирована ГОСТ.

Принятый магнитной антенной L1 сигнал частотой 15625 Гц поступает на трехкаскадный транзисторный усилитель. Когда на затворе полевого транзистора VT2 амплитуда сигнала достигает 1...5 мВ, то на коллекторе транзистора VT3 форма сигнала близка к прямоугольной, что уже достаточно для нор-

свечения, например, типа АЛ307, АЛ336, КИПД35, КИПД40. Транзистор VT2 любой полевой типа КТ315, КТ342, КТ3102, SS9014, SS8050. Микросхему DD1 можно заменить на KP1561IE16 или построить делитель из других счетчиков этих серий на нужное число разрядов

Магнитную антенну L1 наматывают проводом ПЭВ-2 диаметром 0,8 мм на отрезке ферритового стержня типа М400НН диаметром 8 мм и длиной 50 мм. Она содержит 800 витков, намотанных внавал на гильзу из тонкого

мером 70x55 мм любым видом монтажа. При этом для защиты от самовозбуждения транзистор VT3 и микросхему DD1 вместе с цепями обвязки следует расположить возможно дальше от магнитной антенны L1.

Собранный и отлаженный калибратор можно использовать и как тестер при ремонте узлов строчной развертки телевизора.

В качестве источника питания можно применить аккумуляторную батарею типа "Крона" или маломощный стабилизированный блок питания.

# Электронный стабилизатор тока для зарядки аккумуляторных батарей

А.Л. Кульский, г.Киев

В переносной аппаратуре зачастую необходимо обеспечить напряжения относительно земли одновременно как +12 В, так и -12 В. А вот вынимать для этого аккумуляторы и помещать их в специальное зарядное устройство (например, типа CD2Pb12) не всегда

приемлемо. Автор статьи предлагает устройство, основу которого представляет источник тока, управляемый напряжением (ИТУН), обеспечивающее автоматическую защиту нагрузки в режиме короткого замыкания (рис.1).

ИТУН реализован на операционном усилителе

DA1, полевом транзисторе VT3 (КП302А) и составном транзисторе Дарлингтона VT3-VT4 (КТ827). Переключатель S2 служит для выбора одного из двух режимов: заряда аккумуляторных батарей или подключения их к потребителю, переключатель S3 - для отключения аккумуляторов в случае необходимости.

Цепь R6, VD9, R7, VD10 предназначена для индикации аварийного состояния, когда в одном из заряжаемых аккумуляторов произошло короткое замыкание. В этом случае ток через мощный транзистор VT3 не меняется, но напряжение на коллекторе VT4 (а равно, и на стоке VT3) резко возрастает. Возрастает и ток вышеуказанной цепи, что немедленно индицирует светодиод VD10 (цвет свечения красный), выведенный на переднюю панель зарядного устройства.

Печатная плата устройства приведена на рис.2.

**Детали.** Электролитические конденсаторы C2 и C3 типа К52-1Б. Трансформаторы T2 и T3 малогабаритные, промышленные типа Т2.1216.12 ОСТ25.99-78 с дотоманной вручную вторичной обмоткой проводом ПЭВ-2 диаметром 0,22 мм.

**Наладка.** С

помощью подстроечного резистора R4 (типа СП5-16ВА) регулируют зарядный ток (в разрыв цепи подключения миллиамперметр или тестер) до 120 - 130 мА. В дальнейшем измерительный прибор не обязателен, поскольку это значение зарядного тока будет поддерживаться автоматически.

Внимание! "Земля" зарядного устройства и "земляная шина" прибора-потребителя находятся под различными потенциалами (порядка -15 В)!

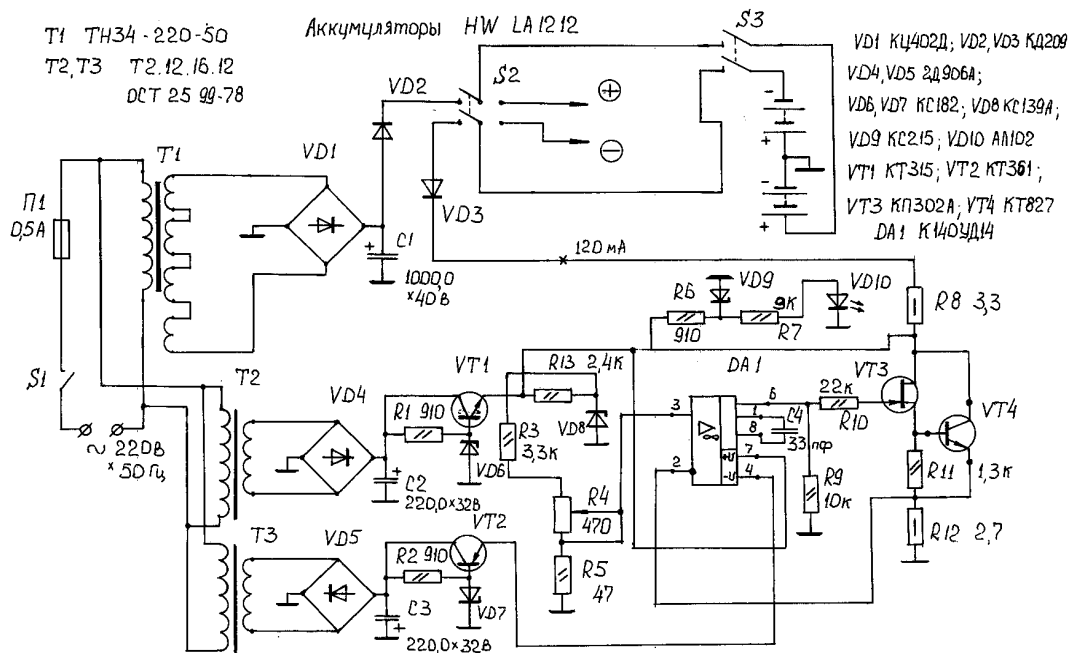


рис. 1

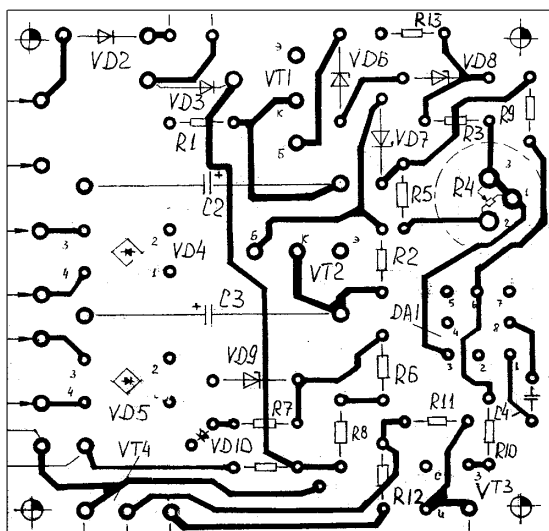
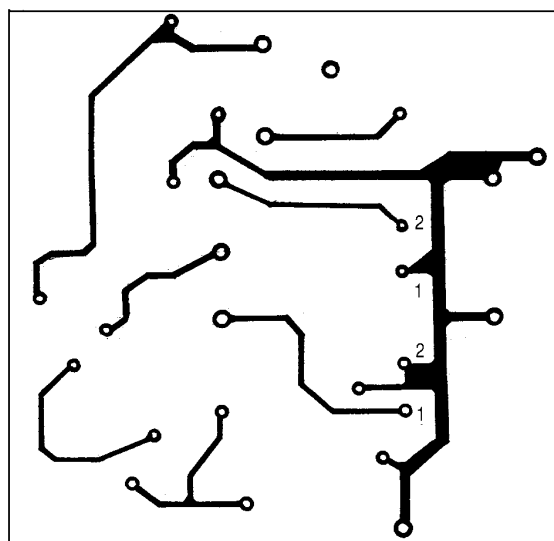


рис. 2



# Зарядное устройство для гальванических элементов



Р.М. Яreshko, г. Харьков

**В литературе неоднократно описывались устройства для подзарядки гальванических элементов и батарей для продления их срока эксплуатации. Восстанавливать нужно элементы, а не батареи из них, поскольку даже один из последовательно соединенных элементов батареи, пришедший в негодность (разряженный ниже допустимого уровня), делает невозможным восстановление всей батареи.**

Как известно, наибольший эффект дает зарядка асимметричным током при отношении зарядного и разрядного токов 10:1. Причем величина зарядного тока должна составлять примерно десятую часть от электрической емкости элемента.

Перед началом зарядки элемента необходимо провести его диагностику, смысл которой состоит в определении способности элемента выдерживать определенную нагрузку. Для этого к элементу подключают вначале вольтметр и измеряют остаточное напряжение, которое не должно быть ниже 1 В. Элемент с меньшим напряжением непригоден к регенерации. Затем нагружают элемент на 1...2 с резистором 10 Ом, и, если напряжение элемента упадет не более чем на 0,2 В, он пригоден к регенерации.

На **рис.1** приводится простая схема зарядного устройства для подзарядки. Зарядный ток ( $I_{зар}$ ) элемента G протекает через элементы VD1 и R1 в момент положительной полуволны сетевого напряжения. Ток  $I_{зар}$  зависит от сопротивления резистора R1. В момент отрицательной полуволны VD1 закрыт и разряд идет по цепи VD2, R2. Соотношение  $I_{зар}$  и  $I_{разр}$  выбрано как 10:1. Сопротивление резисторов рассчитывают по формулам:

$$R1=U/(2I_{зар}); R2=10R1.$$

Питать устройство можно либо от сети 220 В, либо через понижающий трансформатор. Однако при питании от сети 220 В в целях безопасности параллельно G необходимо установить стабилитрон КС175А (либо заменить его двумя стабилитронами Д814А, включенными последовательно навстречу друг другу "плюс" к "плюсу"). Этот стабилитрон в работе зарядного устройства участия не принимает, а выполняет защитную функцию от поражения электрическим током: при отключении элемента G, на кон-

Тип (по МЭК)	СТ СЭВ	Емкость	Ток заряда, мА	R1, Ом	R2, кОм
—	СЦ-59	30 мА*ч	3		
SR41	СЦ-21 (0,038)	38-м5 тА*ч	4	1,1к	11
—	СЦ-30	60 мА*ч	6	670	6,7
SR42	СЦ-0,08	80-100 мА*ч	8	470	4,7
SR43	СЦ-32 (0,12)	110-120 мА*ч	11	330	3,3
SR44	СЦ-0,18	130-190 мА*ч	15	270	2,7
R1	293	150мА*ч	15	270	2,7
LR1	293	650 мА*ч	65	56	560 Ом
КО3	286	180мА*ч	18	240	2,4
LR03	286	800 мА*ч	80		
R6	316	0,45-0,85 А*ч	45	82	820 Ом
LR6	A316	1,0-3,7 А*ч	100		
R10	332	280 мА*ч	28	150	1,5
LR10	A332	1,3-2,8 А*ч	150		
R12	336	730 мА*ч	75		
R14	343	1,5-1,7 А*ч	150		
LR14	A343	3,0-8,2 А*ч	300		
R20	373	2,0-4,0 А*ч	200		
LR20	A373	5,5-16,0 А*ч	550		

тактах зарядного устройства напряжение не сможет возрасти больше, чем уровень стабилизации стабилитрона.

Продолжительность регенерации 4...5 ч, а иногда и 8 ч. Периодически элемент надо вынимать из блока и проверять его по методике, приведенной выше для диагностики элементов, а можно следить с помощью вольтметра за напряжением на заряжаемых элементах и, как только оно достигнет 1,8... 1,9 В, регенерацию прекратить, иначе элемент может перезарядиться и выйти из строя. Аналогично поступают в случае нагрева элемента.

На **рис.2** приведена схема, позволяющая контролировать способность к регенерации, ток заряда и степень зарядки. Назначение переключателей: S1 - "Заряд-контроль  $I_{зар}$ ", S2 - "Работа-диагностика", S3 - "Измерение U-нагрузка 10 Ом".

S1, S3 типа П2К без фиксации, S2 типа П2К с фиксацией, R3=10 Ом. В качестве головок миллиамперметра и вольтметра удобно использовать обычный тестер.

Тип диодов, мощность резисторов, тип понижающего трансформатора выбирают с учетом напряжения питания и тока заряда. В качестве держателя для заряжаемых элементов удобно использовать отсек питания от электронных игрушек, микрокалькулятора, радиоприемника, часов.

В **таблице** приведены параметры наиболее распространенных импортных и отечественных элементов, а также сопротивления резисторов R1 и R2 для некоторых типов элементов при использовании вторичной обмотки трансформатора (примерно 13 В) БП2-3 для питания микрокалькулятора.

## Литература

1. СД. "Суперэнциклопедия радиолюбителя".
2. Варламов Р.Г., Варламов В.Р. Малогабаритные источники тока. - М.: Радио и связь, 1988.

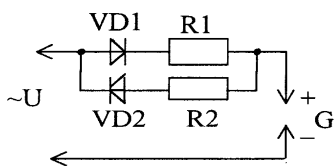


рис. 1

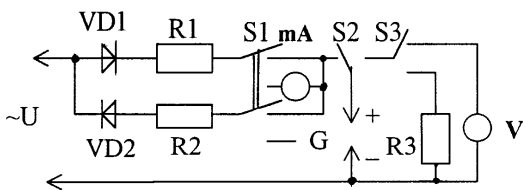


рис. 2

# Применение термисторов с отрицательным температурным коэффициентом в блоках питания

В. Самелюк, г. Киев

**В статье приведены расчет и необходимая информация для выбора термисторов, предназначенных для защиты диодов выпрямительного моста источника питания.**

Когда-то бывало мнение, что нет ничего проще в радиотехнике, чем источники питания. Как результат, очень значительная, может быть даже львиная доля отказов бытовой радиоаппаратуры приходится на источники питания. К примеру, довольно надежные телевизоры серии ЗУСЦТ длительное время комплектовали блоками питания, выпрямительные мосты которых были собраны на диодах КД209. Они часто выходили из строя. Позже их заменили на более мощные КД226.

Радиоаппаратура чаще всего выходит из строя во время включения или выключения, что связано с переходными процессами. К ним относится и заряд накопительного конденсатора источника питания через диоды моста. Сопротивление конденсатора обеспечивает очень небольшую защиту для диодного выпрямительного моста.

Термисторы с отрицательным температурным коэффициентом сопротивления (negative temperature coefficient (NTC) thermistors) - это полупроводниковые резисторы, у которых уменьшается сопротивление при повышении температуры. Изменение сопротивления происходит как при изменении температуры окружающей среды, так и при саморазогреве. Эти компоненты способны подавить значительные броски тока, поэтому их используют в источниках питания для ограничения тока через диодные выпрямительные мосты, нагруженные на конденсаторы. Весьма привлекательно использование термисторов и для защиты ламп накаливания от начальных бросков тока [1].

Термисторы чаще всего характеризуют следующими параметрами:

$I_{max}$  - максимально допустимое среднеквадратичное значение переменного тока или величина постоянного тока через термистор в течение длительного времени;

$I_{\phi}$  - фактическое значение тока через термистор в цепи источника питания;

$R_{I_{max}}$  - сопротивление термистора при токе, равном  $I_{max}$ ;

$T_{max}$  - максимальная ра-

бочая температура окружающей среды ( $65^{\circ}\text{C}$ );

$t_{\text{в}}$  - время, в течение которого (после обесточивания) сопротивление термистора становится равным его сопротивлению при температуре окружающей среды. Оно зависит от типа прибора, температуры окружающей среды, конструкции, монтажа. Желательно, чтобы время восстановления не превышало 1 мин.

Если сопротивление одного термистора не обеспечивает защиту, то можно использовать последовательное включение двух или больше термисторов. Параллельное соединение термисторов нежелательно. Примеры установки термисторов NTC в схемах показаны на **рис. 1**.

Приборы фирмы КЕТЕМА имеют три конструктивных исполнения: А, В и С, которые приведены на **рис. 2**. В зависимости от величины температурного коэффициента сопротивления (ТКС) термисторы разделены на четыре группы: А, В, С и J (**табл. 1**).

Порядок расчета. Расчет проводится в следующем порядке: определение  $I_{max}$ , определение  $R(25^{\circ}\text{C})$ , выбор термистора, определение тепловой нагрузки, определение сопротивления термистора при токе, равном  $I_{\phi}$ .

## Пример расчета и выбора термистора

Первый вычисляемый параметр для

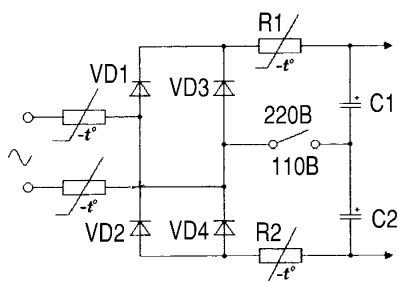


рис. 1

Исполнение и тип термистора			$R(25^{\circ}\text{C})$ , Ом	Допуск, (%)	$I_{max}$ , А	$R_{I_{max}}$ , Ом	Диаметр в дюймах	Толщина Т в дюймах	Диаметр выводов	Группа ТКС	Тепловая мощность
А	В	С									
SG260	SG326		0,5	20	30	0,010	1,250	0,200	0,040	А	31*
SG415	SG327		0,7	25	12	0,030	0,740	0,200	0,040	А	45
SG100	SG301		1,0	15	20	0,015	0,900	0,300	0,040	А	48*
SG405	SG328		1,0	25	30	0,015	1,250	0,250	0,040	А	157
SG416	SG329		1,3	25	8	0,050	0,525	0,200	0,040	А	40
SG110	SG302		2,0	15	18	0,030	0,900	0,350	0,040	А	80
SG420	SG355		2,0	25	23	0,025	1,250	0,300	0,040	А	250
SG120		SG303	2,5	15	3	0,150	0,600	0,250	0,032	А	27
SG130		SG304	2,5	15	7	0,050	0,600	0,250	0,032	А	27
SG140		SG305	2,5	15	9	0,040	0,600	0,250	0,032	А	27
SG150	SG306		2,5	15	10	0,040	0,900	0,300	0,040	А	87
SG160	SG307		2,5	15	15	0,030	0,900	0,300	0,040	А	87
SG170	SG308		4,0	15	8	0,070	0,600	0,250	0,040	А	27
SG32	SG330		4,0	20	14	0,050	0,900	0,350	0,040	А	100

Таблица 3

Таблица 1

Группа исполнения	А, %/ $^{\circ}\text{C}$	В, %/ $^{\circ}\text{C}$	С, %/ $^{\circ}\text{C}$	J, %/ $^{\circ}\text{C}$
ТКС	-3,3	-3,9	-4,4	-3,5

Таблица 2

Tmax, $^{\circ}\text{C}$	Коэффициент коррекции			
	А	В	С	J
-60	43,0	75,0	140,5	52,5
-55	31,9	54,1	96,4	39,0
-50	24,3	39,7	67,0	29,2
-45	18,6	29,2	47,2	22,1
-40	14,4	21,7	33,7	16,9
-35	11,3	16,4	24,3	13,0
-30	8,93	12,5	17,7	10,1
-25	7,10	9,58	13,0	7,90
-20	5,69	7,42	9,71	6,24
-15	4,56	5,75	7,30	4,96
-10	3,68	4,50	5,53	3,97
-5	2,99	3,55	4,23	3,20
0	2,45	2,82	3,27	2,60
5	2,02	2,26	2,54	2,12
10	1,68	1,83	1,99	1,74
15	1,42	1,48	1,57	1,44
20	1,18	1,22	1,25	1,20
25	1,00	1,00	1,00	1,00
30	0,854	0,828	0,806	0,841
35	0,732	0,689	0,653	0,710
40	0,628	0,576	0,533	0,602
45	0,537	0,482	0,437	0,513
50	0,464	0,406	0,360	0,439
55	0,403	0,343	0,299	0,377
60	0,350	0,292	0,249	0,326
65	0,305	0,247	0,208	0,282
70	0,267	0,212	0,175	0,245
75	0,236	0,182	0,148	0,214
80	0,208	0,157	0,126	0,188
85	0,183	0,137	0,107	0,165
90	0,163	0,120	0,0916	0,146
95	0,145	0,105	0,0787	0,129
100	0,130	0,0920	0,0679	0,114
105	0,117	0,0812	0,0588	0,102
110	0,105	0,0723	0,0511	0,0908
115	0,0943	0,0641	0,0445	0,0813
120	0,0852	0,0569	0,0389	0,0730
125	0,0771	0,0508	0,0342	0,0657
130	0,0700	0,0455	0,0301	0,0593
135	0,0636	0,0408	0,0265	0,0536
140	0,0579	0,0368	0,0235	0,0486
145	0,0529	0,0332	0,0208	0,0442
150	0,0483	0,0300	0,0185	0,0402

выбора термистора  $I_{\max}$ . Определяется он как максимальное длительное значение тока (переменного или постоянного) источника питания.

Входная мощность источника  $P_{\text{вх}} = P_{\text{вых}} / \text{КПД}$ , где  $P_{\text{вых}}$  - мощность, потребляемая нагрузкой. В случае 75-ваттной нагрузки и КПД источника питания, равном 0,7 входная мощность  $P_{\text{вх}} = P_{\text{вых}} / 0,7 = 75 / 0,7 = 107,14$  Вт.

Максимальный входной эффективный

$U_{\text{вхmax}}$ , а также учитывать температуру окружающей среды. Если желаемый максимальный ток через диод 100 А (50% от 200 А), то сопротивление термистора при температуре окружающей среды 25°C должно быть не менее  $R = U_{\text{вхmax}} / 100 = 265 / 100 = 2,65$  Ом.

Если максимальная рабочая температура отличается от 25°C, тогда придется скорректировать значение номинала термистора с учетом зависимости его сопро-

тивления от температуры (табл.2). Например, при максимальной рабочей температуре 50°C для группы А, находим коэффициент коррекции равный 0,464. Определяем минимальное сопротивление термистора как  $2,65 / 0,464 = 5,71$  Ом.

Выбор термистора производится по табл.3 с учетом сопротивления, и тока  $I_{\max}$ , вычисленного ранее. Найдем столбец (табл.3), помеченный R(25°C). Сопротивления расположены в возрастающем порядке. Округлив вычисленное значение сопротивления 5,71 Ом в большую сторону, получим 6 Ом. Это же сопротивление имеет термистор типа SG418, но ток 5 А

через него нас не устраивает, потому что завышенный. Опускаясь по столбцу вниз, находим термистор SG220, сопротивление которого 10 Ом и ток 3 А. На этом типе прибора можно и остановиться. Проверим величину тепловой энергии, рассеиваемой термистором, приняв во внимание емкость конденсатора, на который нагружен мост. Допустим, установлен конденсатор емкостью 220 мкФ. Энергия конденсатора  $E_c$  вычисляется по формуле  $E_c = 1/2 U^2 C$ . Напряжение следует принять максимальное, причем его амплитудное значение  $E_c = 1/2 (265 \times 1,414)^2 \times 220 \times 10^{-6} = 15,44$  Дж. Для SG220 это значение из табл.3 равно 17 Дж. Следовательно, результаты проверки удовлетворительные. Сопротивление термистора, когда он работает при токе меньшем, чем  $I_{\max}$ , оценивается показателем  $M$  (рис.3). Например, термистор с  $I_{\max} = 3$  А и  $R_{I_{\max}} = 0,2$  Ом при реальной нагрузке по току, равной 1,2 А, имеет  $I_{\phi} / I_{\max} = 1,2 / 3,0 = 0,4$ . Пересечение ординаты  $I_{\phi} / I_{\max} = 0,4$  с линией графика дает значение  $M = 3,2$ . Сопротивление термистора при токе 1,2 А определяется как  $R_{I=1,2} = 3,2 \times 0,2 = 0,64$  Ом.

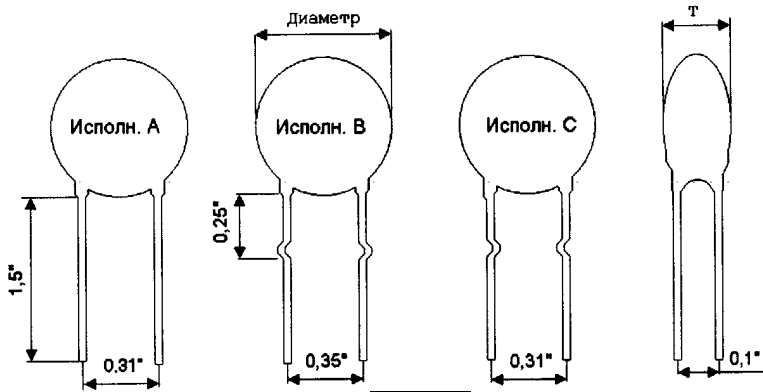


рис. 2

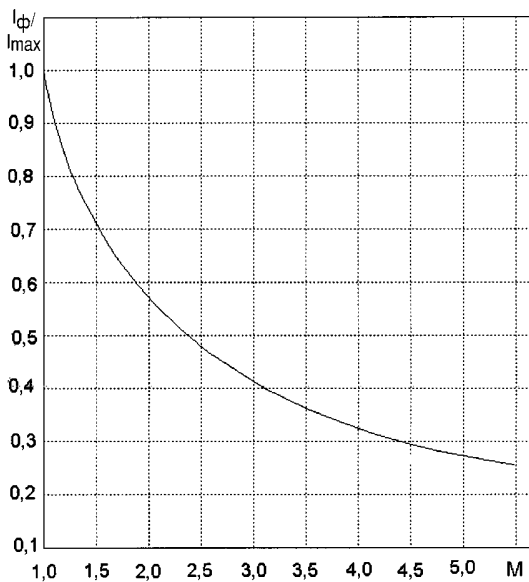


рис. 3

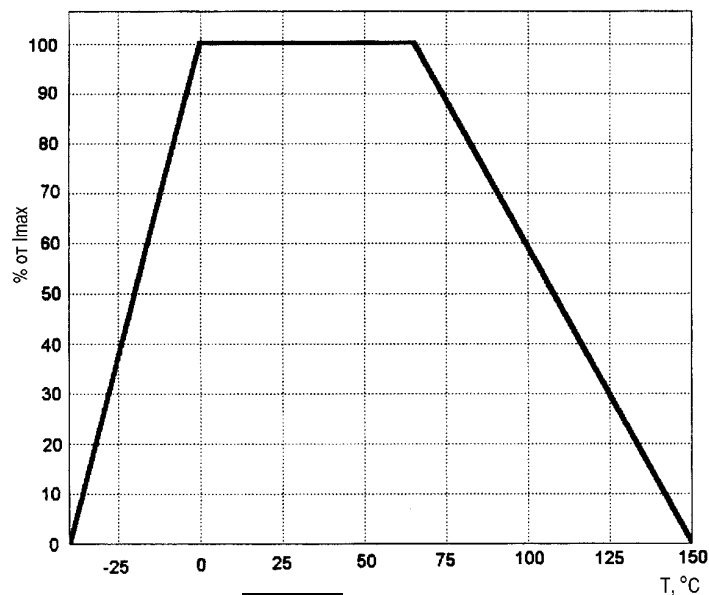


рис. 4

ток источника питания  $I_{\text{эф}}$  будет при минимальном входном напряжении  $U_{\text{вхmin}}$ . Если это напряжение для импульсных источников питания принять 90 В, то  $I_{\text{эф}} = 107,14 / 90 = 1,2$  А. Таким образом, ток  $I_{\max}$  через выбранный термистор, по крайней мере, не должен превышать 1,2 А.

Вторым шагом при выборе прибора является определение минимального сопротивления термистора. Выбирают из расчета ограничения одного полупериода тока через диод моста на 50%, чтобы обеспечить защиту. Здесь следует исходить из максимального входного напряжения

твления от температуры (табл.2). Например, при максимальной рабочей температуре 50°C для группы А, находим коэффициент коррекции равный 0,464. Определяем минимальное сопротивление термистора как  $2,65 / 0,464 = 5,71$  Ом.

Выбор термистора производится по табл.3 с учетом сопротивления, и тока  $I_{\max}$ , вычисленного ранее. Найдем столбец (табл.3), помеченный R(25°C). Сопротивления расположены в возрастающем порядке. Округлив вычисленное значение сопротивления 5,71 Ом в большую сторону, получим 6 Ом. Это же сопротивление имеет термистор типа SG418, но ток 5 А

В случае, когда два термистора имеют одинаковые значения  $I_{\max}$ , но разные сопротивления R (25°C), и оба удовлетворяют требованиям цепи, то выбирают прибор с меньшим  $R_{I_{\max}}$ . Если предельная рабочая температура больше 65°C или меньше 0°C, то руководствуются графиком, приведенным на рис.4.

#### Литература

1. Термисторные ограничители начального тока фирмы "КЕТЕМА" // Радиоматер. - 1999. - № 1. - С.33.
2. <http://www.rtie.com/ntc/surggard.htm>

Предлагаемая в статье Д. Каширского **“Настройка точности хода кварцевых часов”** (Радио, 3/2002, с.28) доработка делает ход часов точнее, т. к. применение кварцевых резонаторов в электронных часах не всегда обеспечивает желаемую точность. После первого шага подстройки погрешность хода настольных часов “Электроника-18” составила всего лишь 1 с в месяц. Компенсатор, представленный на **рис.1** предназначен для работы в часах, выполненных на микросхемах серии К176.

**Детали.** Компенсатор собран на односторонней печатной плате из фольгированного стеклотекстолита (**рис.2**). Постоянный резистор R1 типа МЛТ, подстроечный резистор R2 типа СПЗ-29ВМ. Конденсатор C1 типа К73-17, C2 типа К10-7 или КМ. Диод VD1 любой маломощный. Длина соединительных проводов должна быть не более 10...15 см. Печатную плату крепят к часам с помощью двух резьбовых втулок винтами М2,5.

**Настройка.** Для того чтобы точность хода можно было регулировать как в плюс, так и в минус, кварцевый генератор настраивают с помощью частотомера на частоту не 32768 Гц, как обычно, а на частоту 32769 Гц, чтобы часы заведомо спешили на 2...3 с в сутки. Если же часы спешат, то специально увеличивать частоту генератора не нужно. Настройку лучше производить путем измерения периода секундных импульсов с дискретностью 1 мкс. Значение периода должно быть  $999970 \pm 5$  мкс.

Статья А. Буткова **“Разговорный узел для телефонного аппарата”** (Радио, 3/2002, с. 29). Иногда работа телефонного аппарата не устраивает потребителя: плохое звучание и слышимость, шумы

и т. п. Улучшить характеристики аппарата можно, собрав предлагаемый разговорный узел (**рис.3**).

**Детали.** Электретный микрофон ВМ-1 типа МКЭ-389, МКЭ-332, МКЭ-377, М34ЛОР, НМ1003 или аналогичный. Диоды VD2, VD3, VD6 любые маломощные германиевые или кремниевые, VD4 и VD5 маломощные кремниевые Стабилитрон VD1 любой маломощный на напряжение 15...30 В

Транзистор VT1 может быть любой из серий КТ815, КТ817, КТ961, КТ608, КТ630

с коэффициентом передачи тока базы 150...200. Полевой транзистор VT4 любой из серий КП302, КП303, КП307, но его обязательно надо проверить на напряжение отсечки, которое должно быть не более 1 В.

Для уменьшения наводок плату с разговорным узлом лучше расположить внутри телефонной трубки и использовать экран из медной фольги.

В статье А. Ильина **“Ограничитель 10 мин.”** (Радиолубитель, 1/2002, с.16) описано устройство (**рис.4**), предназна-

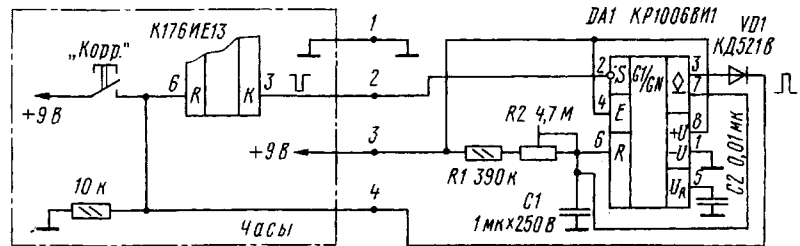


рис. 1

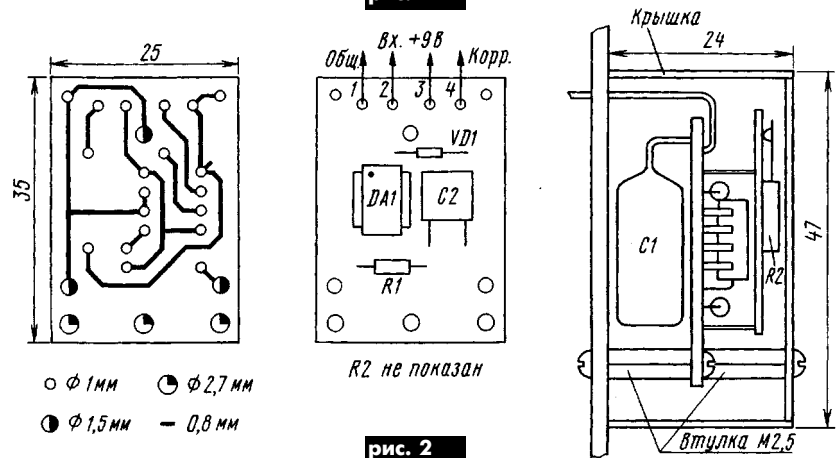


рис. 2

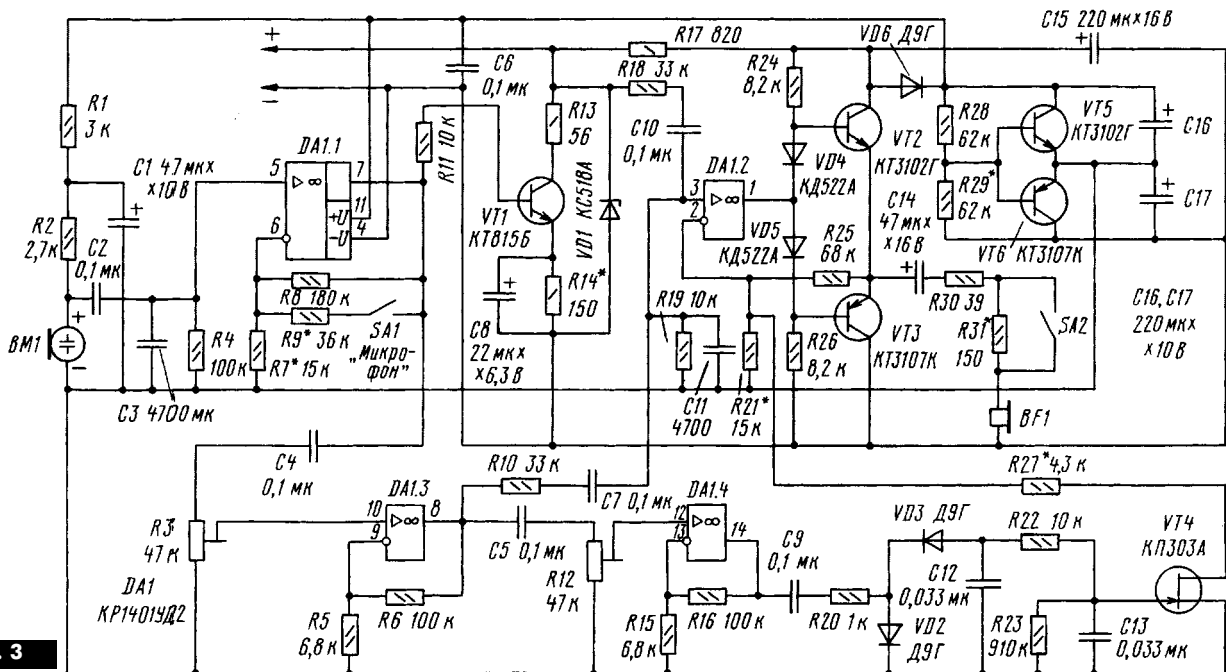
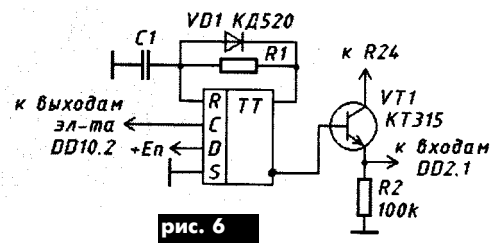
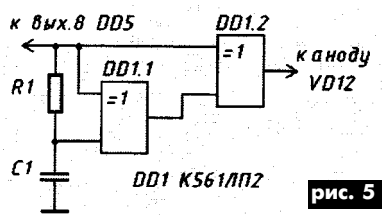
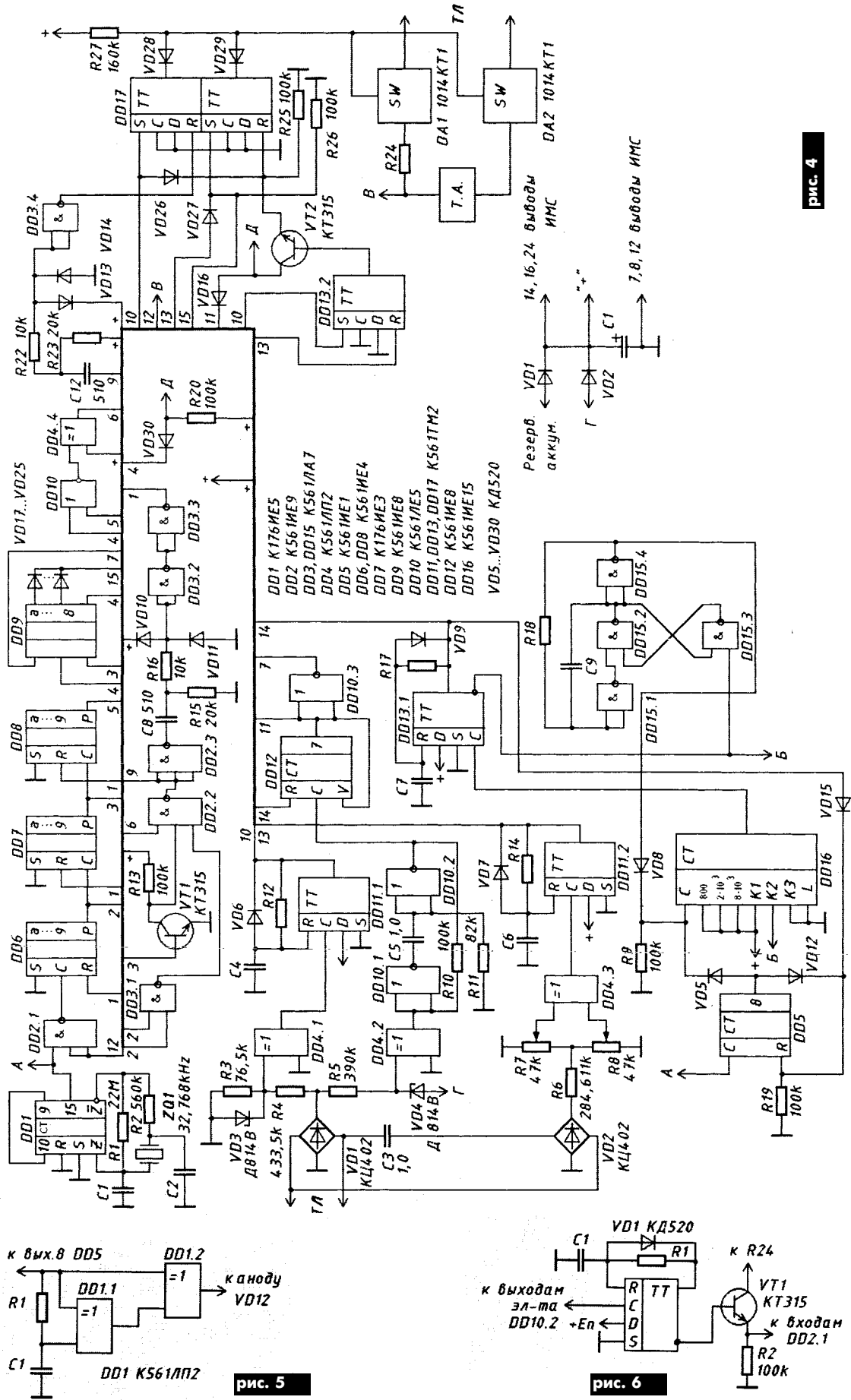


рис. 3





ченное для ограничения времени разговора по телефону. В данном случае 10 минут в сутки. Это устройство можно упростить без ущерба для работы, исключив микросхему DD11 с соответствующими элементами, а выходы элементов DD4.1, DD4.3 подключить к соответствующим входам.

Небольшая модернизация позволит улучшить работу устройства (рис.5, 6). На рис.5 показан узел задержки сброса счетчика DD5. Длительность задержки равна 100 мс и рассчитывается по формуле:  
 $t = 1,4R1C1$ .

Узел (рис.6) позволяет исключить время набора номера из времени разговора. Длительность выходного импульса равна 10...10,5 с.

В связи с упрощением конструкции в схеме (рис.4) имеются пропуски в позиционных обозначениях элементов.

Устройство в статье Ю. Вербина **“Устройство для проверки телефонных аппаратов”** (Радиолюбитель, 1/2002, с. 18) позволяет проверить работоспособность телефонных аппаратов (телефонов) без подключения их к телефонной линии. Схема телефонного тестера (рис.7) не содержит дефицитных элементов и может быть повторена даже начинающим радиолюбителем.

**Детали.** В качестве T1 можно использовать любой подходящий трансформатор с мощностью более 12 Вт и обмоткой, рассчитанной на напряжение 220 В. Две вторичные обмотки имеют напряжение 12 В каждая и ток не менее 500 мА, трансформатор T2 аналогичный T1.

Диоды VD4 любые кремниевые на обратное напря-

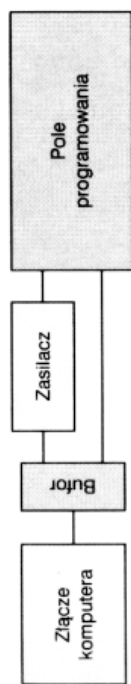


рис. 8

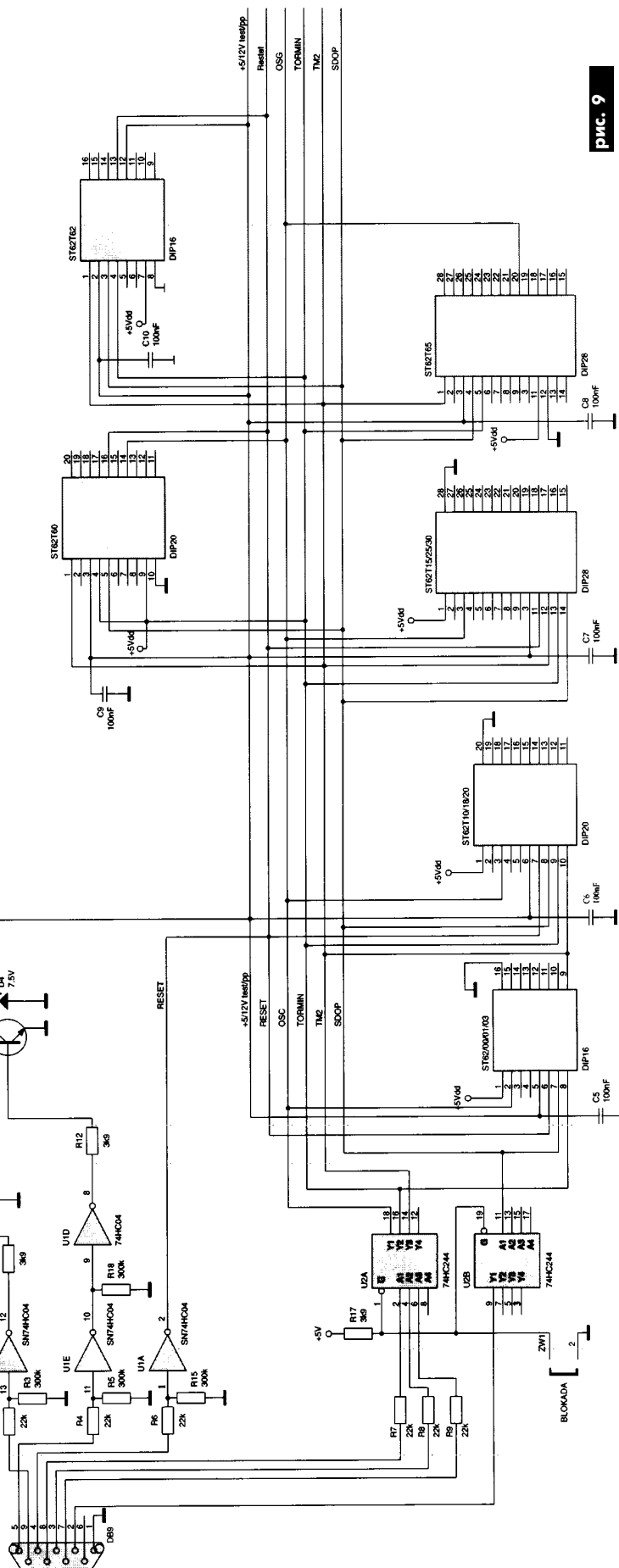
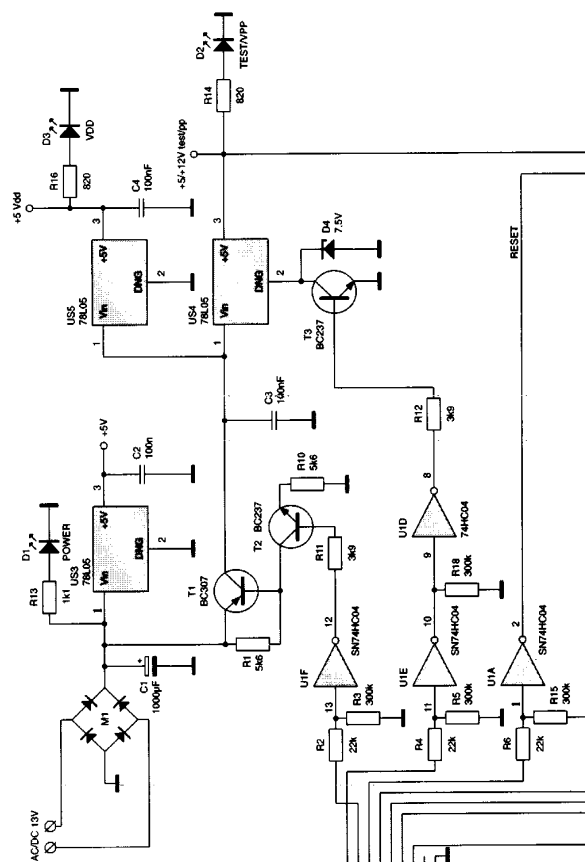


рис. 9

жение более 50 В и прямой ток более 50 мА. Вместо дискретных элементов можно применить миниатюрный диодный мостик типа КД906А или ему подобный, VD5 типа КД226 с любой буквой. Транзисторы VT1...VT2 любые маломощные низкочастотные типа КТ342, КТ3102 и др. Светодиод VD6 любой, например типа АЛ307. ИМС DA1 - "музыкальная микросхема" типа УМ66, подоб-

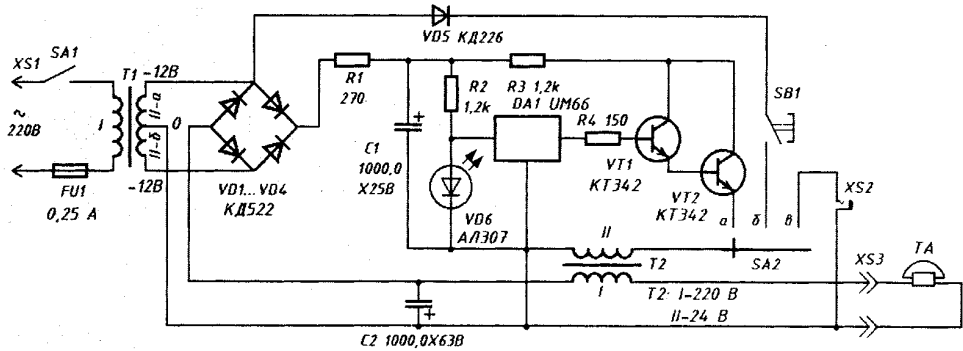


рис. 7

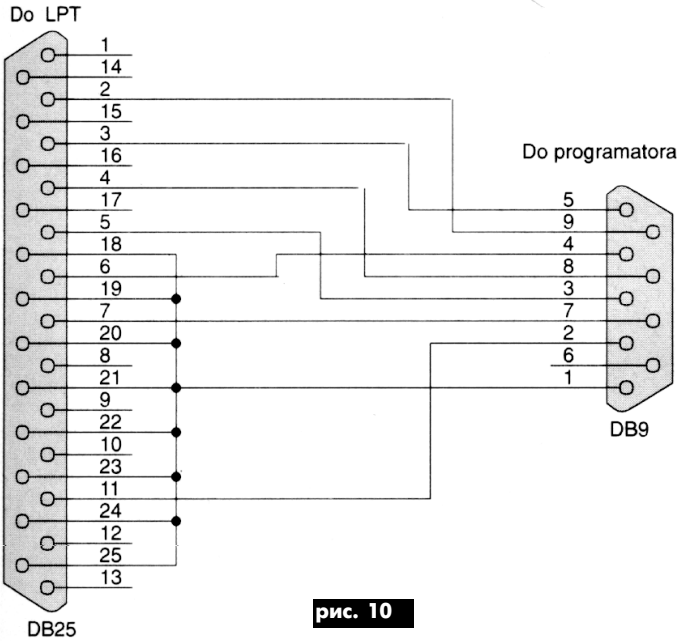


рис. 10

ная тем, которые используются в музыкальных открытках, брелках и т. д. или можно использовать обычный генератор прямоугольных импульсов звуковой частоты.

В статье К. Горского "Мультипрограмматор микроконтроллеров ST62" (Elektronika praktyczna, 1/2001, с. 17) предлагается схема универсального программатора для "прошивки" восьмибитовых микроконтроллеров серии ST62xx (ST62T00/01/03, ST62T08/09/10/18/20, ST62T15/25/30, ST62T55/65, ST62T53/60/63, ST62T52/62). Для надежной фиксации программируемого МК на плате устройства находятся несколько разновидно-

стей панелек для микросхем. Программатор работает под управлением стандартной программы Windows Eppromer (<http://eu.st.com/stonline/products/support/mcu8/common/softools/htm>).

Программатор состоит из нескольких блоков (см. рис.8): устройства сопряжения с ПК; устройства ввода; буфера; поля программирования. Принципиальная схема представлена на рис.9, схема распиновки кабеля сопряжения программатора с LPT-портом ПК - на рис.10, монтажная схема печатной платы (180x60 мм) - на рис.11.

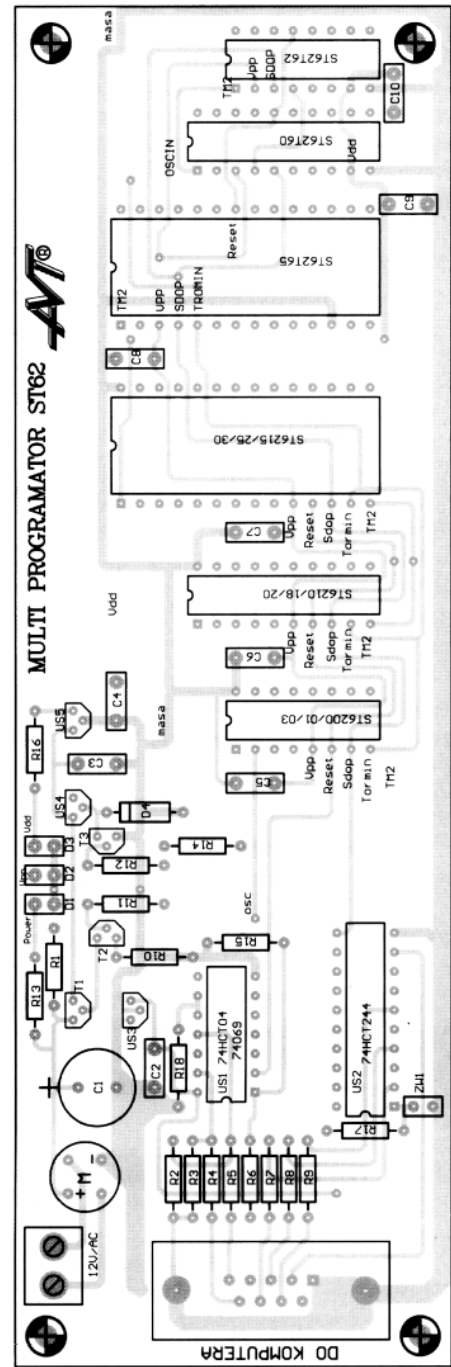


рис. 11

### Возвращаясь к напечатанному

Автор статьи "Автомобильная охранная сигнализация" Л.В. Белова (РА 3/2002, с.22) приводит свои практические наблюдения по эксплуатации данного устройства.

Схему автосигнализации можно немного упростить, изъяв конденсатор C10\* (4,7...15 мкФ для общей мощности габаритных ламп, соответственно, 5...10 Вт), т. к. начало мигания светодиода VD4, размещенного внутри салона и хорошо заметного снаружи, визуальное уye обеспечивает факт взятия автомобиля под охрану, чего вполне достаточно.

Без этого конденсатора, при работе светового узла, тепловой режим транзистора VT7 становится еще более мягким: даже без пластинки-теплоотвода он будет находиться в слегка теплом состоянии (в т.ч. при общей мощности габаритных ламп ≈30 Вт).



# БЮЛЛЕТЕНЬ КВ+УКВ

## ЛЮБИТЕЛЬСКАЯ СВЯЗЬ И РАДИОСПОРТ

Ведущий рубрики **А. Перевертайло**, UT4UM

**DX-NEWS** by UX7UN

**DU, PHILIPPINES** - ор. Ken, G3OCA в конце лета предполагает поездку на Филиппины, откуда будет работать позывным DU1/G3OCA с островов CALAMIAN GROUP (OC-090) и GUYO ISL (OC-120), а позывным DU9/G3OCA с острова SARANGANI (OC-175). Ken будет использовать TRCVR 100 W CW и SSB, а также антенны 3 el. YAGI и Vertical. QSL via G3OCA.



**EA, SPAIN** - команда в составе EA1CA, EA1DAV, EA2TV, EA4ABE, EA4AHD и EA4ST будет работать с SISARGAS ISL (EU-077) позывным ED1URJ с 26 по 29 июля, в т.ч. и в IOTA-Contest. QSL via EA4URJ.



**I, ITALY** - члены SALENTO DX TEAM 20-24 июня с.г. будут работать позывным IB0A с Zannone isl. (EU-045) на всех KB диапазонах CW, SSB и RTTY. Специальный позывной I17GR будет работать с ISOLA GRANDE (EU-091).

QSL via I0YKN по адресу: Nuccio Meoli, Via della Stazione 36, 04010 Cori-LT, ITALY.

**KHO, N.MARIANAS** - позывной KHO/JM1YGG будет работать на диапазонах 3,5-50 MHz CW и SSB с острова SAIPAN (OC-086). QSL via JM1YGG.



**OZ, DANMARK** - экспедиция OZ2ZB, ор. Knud, прошла по трем датским островам: EGHOLM, EU-171, NJ-004, TAGHOLM, EU-171, NJ-015 и FRUEHOLM, EU-171, NJ-010. QSL via home.



**VE, CANADA** - ор. Linda, VE9GLF, и Len, VE9MY, в июле планируют работать с острова St.Pierre & Miquelon (NA-032), в т.ч. и в IOTA-Contest. QSL via VE9MY.

Специальный позывной VO1MGY работал из Адмиралтейского музея в QTH Mount Pearl, Newfoundland в память 90-летия трагедии лай-

нера "TITANIC". QSL via VO1HE.

**VK9, LORD HOWE isl.** - женская экспедиция в составе Elizabeth, VE7YL, June, VK4SJ, Mio, JR3MVF, Raija, SMOHNV и Gwen, VK3DYL, будет работать позывным VK9YL с острова Lord Howe (OC-004) CW и SSB. QSL via VK3DYL по адресу: Gwen Tilson, 3 Gould Court, Mt.Waverley, Victoria 3149, AUSTRALIA.

ZONE 18 GORNY ALTAI GREETINGS FROM ALTAI MOUNTAINS, USSR OBL:100 CHERGA

**UA9ZZ**

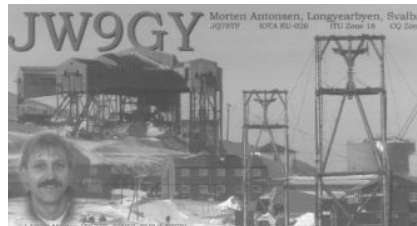
EX: UA9YEW, UA9YEM/USZ  
UZ9YWA/USZ, UZ9YWB/DI, CHIEF OF USZ

QSO WITH	DATE	GMT	RST	MHz	2-WAY
UT4UM	Jan 20 '99	22:41	579	14.100	SSB RTTY CW
Kae	07 '99	22:40	579	14.100	SSB RTTY CW

OPERATOR: IVANOV G.OLEG "ALAN"

PSE-QSL-TNX via P.O.Box 88, Moscow 73!

**OH0XX-EXPEDITIONS** - Olli Rissanen, OH0XX в апреле с.г. провел экспедицию по ряду стран Южной Америки. Он работал CW из FRENCH GUIANNA позывным FY5KE, из SURINAME позывным PZ5RA и из GUIANA позывным 8R1RPN. QSL via OH0XX по адресу: Olli Rissanen, # 599 1313 St. Military Trail, Deerfield Beach, FL 33442, USA.



**HL, S.KOREA** - в дни проведения чемпионата мира по футболу радиолюбители Южной Кореи будут использовать специальный префикс DT с 31 мая до 30 июня с.г. QSL via bureau.

**VP8, FALKLAND isl.** - с 10 по 24 июня GM3ITN будет работать позывным VP8ITN с FALKLAND ISLANDS (SA-002) на всех KB диапазонах CW. QSL via G3ITN.

## СОРЕБНОВАНИЯ CONTESTS

Новости для радиоспортсменов (trx UY5ZZ, VK2CTD, ON6TT)

### КАЛЕНДАРЬ СОРЕБНОВАНИЙ ПО РАДИОСВЯЗИ НА КВ (июнь)

Дата	Соревнование	Режим	Время
1-2 июня	WWSA CONTEST	CW	00.00-16.00
1-2 июня	IARU REGION I HF FD	CW	15.00-14.59
8-9 июня	ANARTS WW CONTEST	RTTY	00.00-24.00
8 июня	PORTUGAL DAY CONTEST	SSB	00.00-24.00
8-9 июня	JUBILEE CONTEST	CW/SSB	10.00-10.00
8 июня	ASIA-PACIFIC SPRINT	SSB	11.00-13.00
15-16 июня	ALL ASIAN DX CONTEST	CW	00.00-24.00
16 июня	DIE CONTEST	CW/SSB/RTTY	06.00-12.00
22-23 июня	MARCONI MEMORIAL CONTEST	CW	14.00-14.00
27-28 июня	S.M.el Rey de ESPANA	SSB	18.00-18.00
29-30 июня	SP-QRP INT.CONTEST	CW	12.00-12.00



**IOTA — news**  
(trx UY5XE)

### Весенне-летняя активность

#### EUROPE

EU-014 TK7I  
EU-018 OY/DL2RTK  
EU-018 OY/DL2VFR  
EU-028 IA5G  
EU-032 F5TJC  
EU-045 I80/IK8VRH  
EU-064 TM5Y  
EU-071 TF7/DL2RTK  
EU-071 TF7/DL2VFR  
EU-155 IK2SNG  
EU-155 IK2SNG  
EU-155 IK4RQJ  
EU-166 IU9ACI  
EU-171 OZ7AEI/P  
EU-171 OZ2ZB

#### ASIA

AS-008 J2GAZ/1  
AS-008 JQ1QFO/1  
AS-008 JO1LVZ/1  
AS-031 JD1YBO  
AS-036 JF1GUQ/6  
AS-036 JH1VVV/6  
AS-056 JA4PXE/6  
AS-056 JH4WXV/6  
AS-079 JI3DST/6  
AS-119 A43G1

#### AFRICA

AF-003 ZD8Z  
AF-006 VQ9GB  
AF-030 ZD9IR  
AF-051 3XY8A  
AF-083 3V8SM  
AF-086 D44TD

#### S.AMERICA

SA-055 L80AA/D

#### N.AMERICA

NA-002 VP5/GM3JOB  
NA-002 VP5/GM4ZNC  
NA-018 OX/OZ1EQC  
NA-092 W5GZI  
NA-096 HH4/K4QD  
NA-102 FG/F6FXS  
NA-103 VP2MHX  
NA-103 VP2MHS  
NA-100 V25WX  
NA-100 V2/W1LR  
NA-107 FG/F5IN  
**OCEANIA**  
OC-004VK9LT  
OC-017T30ES  
OC-072VK9ML  
OC-077AH6HY/KH8  
OC-086  
KHO/JM1YGG

# ДИПЛОМЫ

## AWARDS

Новости для коллекционеров дипломов

### "1418 дней и ночей"

- диплом выдается Союзом радиолюбителей Вооруженных Сил (СРВС). Для получения диплома необходимо в период с 22 июня 2001 г. по 9 мая 2005 г. набрать 1418 очков. В зачет принимаются радиосвязи, установленные в днях активности, проводимых СРВС и в рамках радиоэкспедиции "Победа". Соискатели диплома условно разделяются на группы:

IA - для дней активности СРВС:

- 1) ветераны Великой отечественной войны,
- 2) труженики тыла;
- 3) специальные радиостанции СРВС;
- 4) коллективные радиостанции СРВС;
- 5) индивидуальные радиостанции-члены СРВС.

IB - для дней активности радиоэкспедиции:

- 1) ветераны Великой отечественной войны;
- 2) труженики тыла;
- 3) мемориальные радиостанции радиоэкспедиции "Победа".

II - для всех дней активности:

- 1) все остальные коллективные радиостанции;
- 2) все остальные индивидуальные радиостанции;
- 3) радиолюбители IV категории (только 160 м);
- 4) SWL;
- 5) коллективные наблюдательские пункты.

Представителям групп IA и IB засчитываются QSO с любыми радиостанциями мира, представителям группы II засчитываются QSO только с радиостанциями первой группы, причем в днях активности радиоэкспедиции "Победа" коллективные и индивидуальные радиостанции-члены СРВС считаются выступающими по программе второй группы. В зачет принимаются QSO/SWL, проведенные на всех KB диапазонах (кроме WARC) CW, SSB и MIXED. Повторные QSO засчитываются в разных днях активности или на разных диапазонах в рамках одного дня активности. С одним корреспондентом на каждом диапазоне можно работать только один раз. Члены СРВС передают во время связи свой членский номер. Радиолюбителям, имеющим право работать только на диапазоне 160 м, за каждые QSO начисляется по 4 очка, членам СРВС - по 2 очка, всем остальным соискателям - по одному очку.

Число очков, набранных представителями второй группы, определяется как произведение суммы очков, набранных во всех днях активности с ветеранами, тружениками тыла, мемориальными и специальными станциями, на сумму очков, набранных на связи с радиостанциями-членами СРВС.

Соискатели, входящие в первую группу, в качестве заявки на диплом представляют титульный лист с подробной информацией о владельце радиостанции (команде) и приложение с указанием дат и отрезков времени работы радиостанции на каждом диапазоне. Представители второй группы составляют заявку по типовой форме, причем необходимо указывать членские номера членов СРВС, с кем проводились QSO.

Для радиолюбителей Украины заявки необходимо высылать по адресу: 42704, Сумская обл., г. Ахтырка-4, ул. Красноармейская 74, кв.31, Коняеву М.В. На этот же адрес высылают и членские взносы радиолюбители Украины - члены СРВС.

**IRA ZONE 40 AWARD** - диплом выдается ассоциацией радиолюбителей Исландии. Необходимо провести QSOs (SWLs) с радиостанциями

CQ зоны №40. Засчитываются радиосвязи, проведенные на разных диапазонах, но одним видом излучения (2xCW, 2xSSB, 2xRTTY и т.д.). Территории, находящиеся в CQ зоне №40: Исландия (TF), Гренландия (OX), о-в Ян-Майен (JX), Свальбард (JW), Земля Франца Иосифа (RIFJ). Европейским станциям необходимо дополнительно провести 3 QSO с радиостанциями Исландии. Связи с TF, OX и т.д. не засчитываются.

Заявку, заверенную подписями двух радиолюбителей или в местном официальном клубе, необходимо выслать в адрес менеджера диплома. Заявка должна содержать позывной станции, дату, время, диапазон, рапорт и вид излучения. IRA-менеджер может потребовать в подтверждение связей QSL-карточки.

### ICELANDIC RADIOAMATEURS AWARD

- диплом выдается всем Hams и SWL, находящимся не на территории Исландии. Ограничения по сроку исполнения нет. Необходимо провести QSOs (SWLs) с радиостанциями Исландии и набрать количество очков, указанное в соответствии с зонами ITU:

ITU zones 5, 9, 18-20, 27-29 - 98 points;  
ITU zones 1-4, 6-8, 21-26, 30, 31, 36, 37 - 48 points;  
ITU zones 10-13, 32-35, 38-40, 46-48 - 28 points;

ITU zones 14-16, 41-45, 49-75 - 18 points.

Заверенную заявку (требуется заверение о получении QSL) высылают в адрес менеджера. QSL прилагать не надо. Категория Novice работает мощностью до 5 Вт на участках 3500-3600, 7000-7040 и 21000-21150 Khz. Третья буква в суффиксе этих станций N.

Начисление очков по диапазонам и видам излучения

BAND	NOVICE	CW	RTTY	SSTV	SSB
1,8	0	10	8	8	6
3,5	32	8	6	6	8
7	24	6	5	5	3
10	0	5	4	0	0
14	0	3	2	2	1
18	0	4	3	3	2
21	16	5	4	4	3
24	0	6	5	5	4
28	0	7	6	6	5
50	0	8	7	7	6
144	48	48	48	48	48

Смешанные QSO, а также QSO через спутники не засчитываются. Каждая станция засчитывается один раз на одном диапазоне одним видом излучения. Заверенную заявку и 8 IRC's для дипломов IRA высылают по адресу: IRA Awards Manager, Brynjilfur Linsson, TF5BW, P.O. BOX 121, IS-602 Akureyri, Iceland.

**ZB2-AWARD** - выдается за QSO/SWL с 6 разными ZB2-станциями без ограничений по диапазонам и видам излучения.

**ZB2BU-AWARD** - диплом выдается за QSO/SWL с клубной радиостанцией ZB2BU на трех диапазонах любым видом излучения. Заверенную заявку и 6 IRC's высылают по адресу: Award Manager, P.O. Box 292, GIBRALTAR.

**ROMANIA AWARD** - диплом выдается Федерацией радиоспорта Румынии (RRF) QSO/SWL, проведенные CW, SSB, RTTY и MIXED. Дипломы могут также выдаваться за работу на конкретном диапазоне или любую комбинацию. Все радиосвязи действительны после 23 августа 1949 г. Заявки на все дипломы составляют на основании QSL-карточек, полученных в подтверждение связей.

Диплом выдается за установление связей с 30 различными YO станциями, находящимися в различных уездах Румынии, включая столицу - г. Бухарест.

Должны быть представлены все 8 радиолю-

бительских районов (YO2-YO9).

Список уездов Румынии

Сокращение	Уезд	Район
AB	Alba	YO5
AR	Arad	YO2
AG	Arges	YO7
BC	Bacau	YO8
BH	Bihor	YO5
BN	Bistrita-Nasaud	YO5
BT	Botosani	YO8
BR	Braila	YO4
BV	Brazov	YO6
BZ	Buzau	YO9
CL	Calarasi	YO9
CS	Caras-Severin	YO2
CJ	Cluj	YO5
CT	Constanta	YO4
CV	Covasa	YO5
DB	Dambovita	YO9
DJ	Dolj	YO7
GL	Galati	YO4
GJ	Gorj	YO7
GR	Giurgiu	YO9
HD	Hunedoara	YO2
HR	Harghita	YO6
IF	Ifov	YO9
IL	Ialomita	YO9
IS	Iasi	YO8
MM	Maramures	YO5
MH	Mehedinti	YO7
MS	Mures	YO6
NT	Neamt	YO8
OT	Olt	YO7
PH	Prahova	YO9
SJ	Salaj	YO5
SM	Satu-Mare	YO5
SB	Sibiu	YO6
SV	Suceava	YO8
TR	Teleorman	YO9
TM	Timis	YO2
TL	Tulcea	YO4
VS	Vaslui	YO8
VL	Valcea	YO7
VN	Vrancea	YO4

Стоимость дипломов RRF 7 IRC's за один диплом. Заявки направлять в адрес дипломного менеджера: Romanian Radioamateur Federation, P.O. Box 22-50, R-71100 Bucharest, Romania.

**TIMISOARA - AWARD** - диплом выдается радиолюбителям г. Тимишоары, Румыния. Для выполнения условий диплома необходимо провести 5 радиосвязей с радиостанциями YO2/уезда Timis, включая 2 обязательные радиосвязи с г. Тимишоара после 16.12.1989 г. Засчитываются QSO на всех диапазонах любым видом излучения.

Заявку, составленную на основании QSL, вместе с 7 IRC's высылают по адресу: YO2KAB, Radioclub of Timisoara, P.O. Box 100, RO-1900, TIMISOARA, Romania.

**W.E.I.C. AWARD** - диплом выдается радиопередающим обществом Ирландии за QSO/SWL с радиолюбителями EI и EJ после 1 января 1982 г. на любых диапазонах всеми видами излучения. Для базового диплома необходимо провести QSO с 20 провинциями (COUNTY) Ирландии. Специальные наклейки выдаются за связи со всеми 26 провинциями и выполнение условий диплома на отдельных диапазонах или отдельными видами излучения.

Список ирландских провинций: CARLOW, CAVAN, CLARE, CORK, DONEGAL, DUBLIN, GALWAY, KERRY, KILDARE, KILKENNY, LAOIS, LEITRIM, LIMRICK, LONGFORD, LOUTH, MAYO, MEATH, MONAGHAM, OFFALY, ROSCOMMON, SLIGO, TIPPERARY, WATERFORD, WESTMEATH, WEXFORD, WICKLOW.

Заверенную заявку и 10 IRC's высылают по адресу: THE WEIC AWARDS MANAGER, IRISH RADIO TRANSMITTER SOCIETY, P.O. BOX 462, DUBLIN 9, IRELAND.



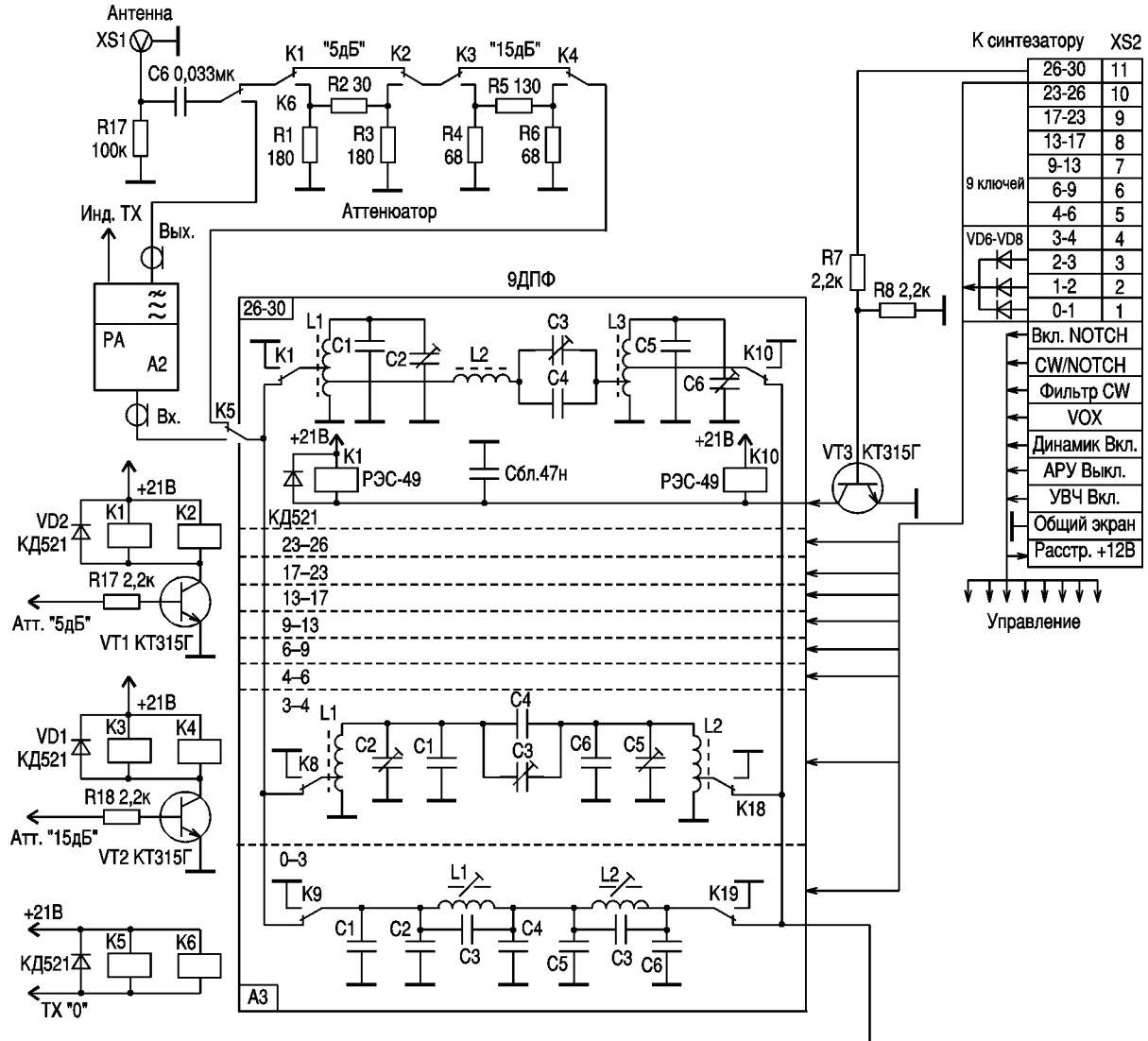


## Всеволновый трансивер с преобразованием вверх

(Продолжение. Начало см. в РА5/2002)

### Описание принципиальной схемы трансивера

Ю.М. Дайлидов, EW2AAA, г. Слуцк, Беларусь



**Входные цепи и диапазонные фильтры.** На рис.2 показана принципиальная электрическая схема входных цепей трансивера от разъема подключения антенны XS1 до входа первого смесителя, включая элементы коммутации. Резистор R17 предотвращает накопление статического заряда на изолированной от земли антенне. Разделительный конденсатор C6 служит для исключения попадания на вход трансивера напряжения промышленной частоты 50 Гц.

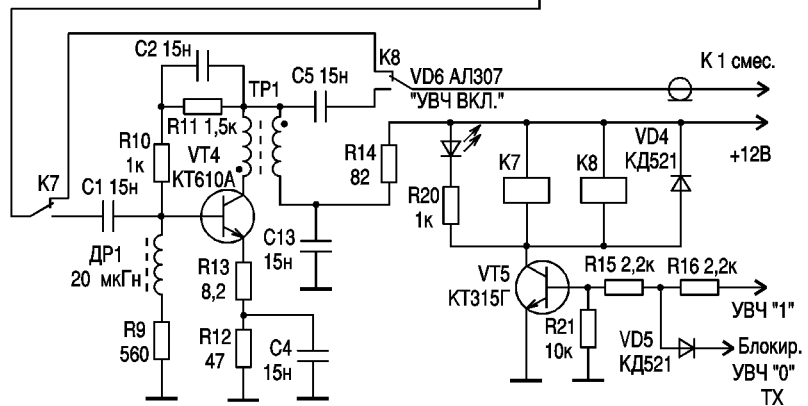


рис. 2

КОНСТРУКЦИИ

Бюллетень КВ + УКВ



Отключаемый аттенюатор позволяет уменьшить уровень слишком мощных внеполосных сигналов, что способствует повышению динамического диапазона трансивера. Резисторы R1-R3 образуют звено аттенюатора с затуханием 5 дБ, а R4-R6 - звено с затуханием 15 дБ. Вход и выход каждого звена коммутируется отдельным реле с одной группой контактов (малогабаритные РЭС-10). Это позволяет хорошо развязать вход и выход аттенюатора. Использование тоже малогабаритных реле, но с двумя группами контактов, например, РЭС-60, вряд ли можно рекомендовать, так как из-за значительной емкости между контактами их затухание сильно отличается от расчетного, особенно на высоких частотах. Кстати, с помощью даже простого, но, главное, согласованного аттенюатора можно проводить простейшие измерения, например, измерять коэффициент усиления антенны или УРЧ. Аттенюаторы включают трансисторными ключами VT1 и VT2 по командам с блока управления.

Блок диапазонных фильтров (ДПФ) осуществляет селекцию принимаемых сигналов, ослабляет помеху по зеркальному каналу приема, а также сигналы мощных станций, гармоники которых могут проникнуть в тракт ПЧ1. Исходя из этих задач ДПФ поддерживает в допустимых пределах ВЧ мощность, поступающую на последующие каскады УРЧ и первого смесителя. Приемник с наивысшей принимаемой частотой 30 МГц и ПЧ, выбранной выше диапазона принимаемых частот, может обойтись без перестраиваемого входного селектора. Благодаря высокой ПЧ зеркальная частота приема "убегает высоко вверх" и с ее подавлением легко справляется относительно простой ФНЧ с частотой среза 31 МГц.

Но за значительное упрощение входных цепей придется расплатиться значительным увеличением требований, предъявляемых к первому преобразователю приемника. Так как на смеситель "хлынет" поток сигналов

практически всех станций радиодиапазона, для достижения высоких параметров трансивера (реальной избирательности, помехоустойчивости и большого динамического диапазона) смеситель должен быть "высокого" или "очень высокого" уровня [2]. Мощность сигнала первого гетеродина, подаваемого на смеситель, должна быть сравнительно высока. Это накладывает жесткие требования к первому гетеродину - сверхчистый спектр и стабильность генерируемой частоты, которые трудно реализовать при большой мощности первого гетеродина. Вдобавок мощный сигнал первого гетеродина может вызвать биения с основным сигналом или гармониками второго гетеродина и привести к появлению "пораженных точек" при приеме или излучению внеполосного сигнала при передаче. Кроме того, высокий уровень несущей первого гетеродина при неточной балансировке первого смесителя может привести к перегрузке первого каскада УПЧ1 со всеми вытекающими отсюда негативными последствиями. Вышеперечисленные соображения были учтены при разработке и конструировании трансивера.

Весь диапазон принимаемых частот разбит на девять полос по принципу: чем больше загружен диапазон - тем уже полоса. Это позволило разгрузить первый смеситель со стороны сигнального входа. Для упрощения на рис.2 показана схема только одного ДПФ (трехконтурного полосового фильтра) с полосой 26-30 МГц. Реальная полоса пропускания фильтров шире на 300-500 кГц, что обеспечивает перекрытие по частоте двух соседних ДПФ при переключении диапазонов и не приводит к потере чувствительности трансивера. Все остальные ДПФ выполнены по аналогичным схемам. Исключение составляет ДПФ диапазона 3-4 МГц (сравнительно узкую полосу 1 МГц можно реализовать двухконтурным фильтром) и фильтр с полосой 0-3,5 МГц. Последний представляет собой двухзвенный ФНЧ с частотой

среза 3,5 МГц. Параметры элементов фильтров приведены в **табл.1**.

Переключают ДПФ реле и электронные ключи. Для упрощения на рис.2 показан только один ключ - VT3. Команды включения нужного ДПФ подаются из блока синтезатора частоты первого гетеродина, где для этого предусмотрена соответствующая схема [1]. Первые три выхода переключателя диапазонов в трансивере объединены в логическую схему "или" (диоды VD6-VD8) и включают один фильтр трех первых низкочастотных диапазонов (0-1 МГц), (1-2 МГц), (2-3 МГц). Такое техническое решение позволило упростить блок ДПФ, а также расширить диапазон принимаемых частот "снизу".

Через системный разъем XS2 подаются команды переключения ДПФ, команды управления трансивером, а также напряжение +12 В в режиме TX как стробирующее для включения расстройки. В режиме TX ДПФ являются нагрузкой первого смесителя трансивера, где в этом случае происходит преобразование вниз. Благодаря высокой ПЧ1 и высокой частоте гетеродина ДПФ хорошо фильтруют несущую частоту передачи несмотря на свою относительно широкую полосу пропускания.

УРЧ трансивера собран на транзисторе VT4. Это распространенная, стандартная схема широкополосного ВЧ усилителя с большим динамическим диапазоном [3]. В отличие от рекомендованных структур X типа, применяемых в качестве каскадов предварительного усиления ВЧ в широкополосных трактах, использована обратная связь R типа. Это можно обосновать опытом практической работы в эфире: установлено, что на высоких частотах, где собственно и используется УРЧ, большее значение имеет его коэффициент усиления, нежели динамический диапазон. Эти параметры, в первую очередь, определяют режимом работы транзистора (током коллектора) и качеством трансформатора.

**Таблица 1**

Диапазон, МГц	C1, пФ	C2, пФ	C3, пФ	C4, пФ	C5, пФ	C6, пФ	L1=L2=L3
26-30	11	8-30	8-30	11	8-30	11	2+4+9 ПЭВ-2 0,5
23-26	11	8-30	8-30	11	8-30	11	2+4+9 ПЭВ-2 0,5
17-23	20	8-30	8-30	12	8-30	20	6+7+4 ПЭВ-2 0,5
13-17	33	8-30	8-30	39	8-30	33	5+7+6 ПЭВ-2 0,5
9-13	33	8-30	8-30	75	8-30	33	10+12+7 ПЭВ-2 0,5
6-9	100	8-30	8-30	100	8-30	82	10+12+8 ПЭВ-2 0,5
4-6	110	8-30	8-30	100	8-30	120	12+14+7 ПЭВ-2 0,5
3-4	150	8-30	8-30	51	8-30	110	17+23 ПЭВ-2 0,15
0-3	560	270	180	560	560	560	20 ПЭВ-2 0,2

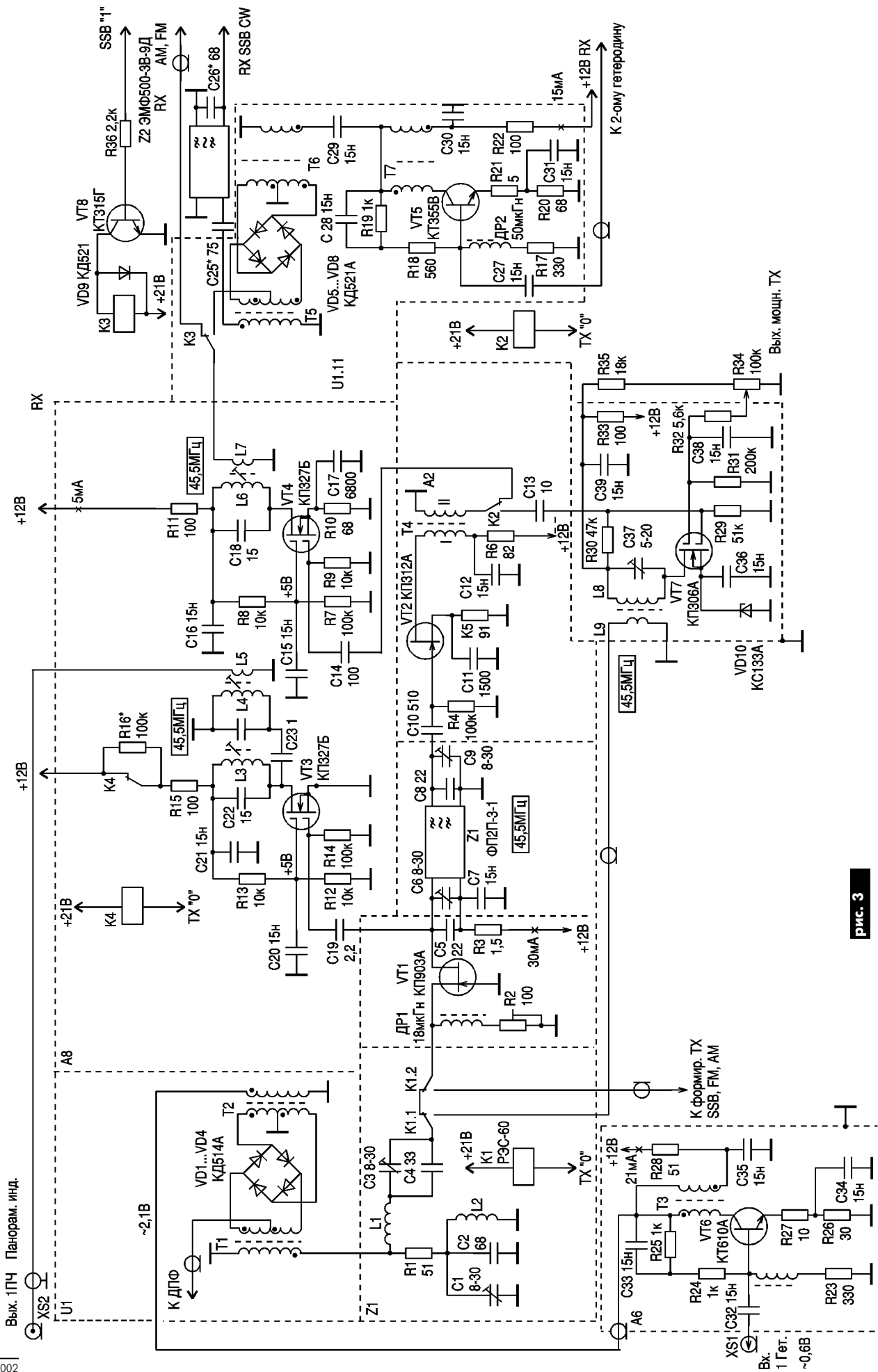


рис. 3





Включается УРЧ в разрыв цепи между ДПФ и первым смесителем. Нормальное положение контактов К7 и К8 разомкнутое - по цепи "обход УРЧ". Ключ на транзисторе VT5 включает реле. Он отпирается подачей на R16 напряжения 2,4-5 В (лог. "1") с блока управления. Соединение катода VD5 на "землю" через открытый транзистор в блоке управления осуществляет блокировку УРЧ в режиме ТХ. Реле К5 и К6 коммутируют прохождение сигнала в режимах RX и ТХ.

### Тракт ПЧ1

Принципиальная схема тракта ПЧ1 показана на **рис.3**. Первый смеситель выполнен по кольцевой балансной схеме на маломощных диодах VD1-VD4 типа КД514 как наиболее доступных в радиолюбительской практике и трансформаторах Т1 и Т2. Сигнал первого гетеродина подается на смеситель через мощный широкополосный усилитель, выполненный на транзисторе VT6. Увеличение уровня несущей гетеродина позволяет получить режим работы смесителя, близкий к ключевому (за счет полного отпираания диода и работы его на линейном участке вольт-амперной характеристики). Здесь важно только не превысить максимально допустимый ток через диоды. Работа смесителя в ключевом режиме имеет ряд преимуществ. Это хорошая развязка смесителя и гетеродина, а значит, малый уровень излучения, что важно в приемнике с двумя преобразованиями частоты. Кроме того, что важнее, динамический диапазон смесителей в ключевом режиме существенно больше, чем у тех же смесителей работающих в синусоидальном режиме. Объясняется это тем, что в ключевом режиме диоды смесителя большую часть времени находятся в наиболее линейном открытом или закрытом состоянии, а меньшую - в существенно нелинейном переходном.

Первый гетеродин подробно описан в [1]. Выход генерируемой частоты подключается в трансивере к разъему XS1 (рис.3). Для согласования широкополосного выхода смесителя с узкополосным УПЧ1 служит диплексер, образованный элементами L1, C3, C4 (последовательная ветвь) и R1, L2, C1, C2 (параллельная ветвь). Полезная составляющая преобразования проходит на вход УПЧ1 через последовательную ветвь, а неиспользуемая поглощается резистором R1, так как для этих частот контур L2, C1, C2 расстроен, т. е. диплексер

создает чисто активную нагрузку для частот, отличающихся от промежуточной.

Предусилитель ПЧ1 собран на мощном полевом транзисторе VT1. Он служит для компенсации потерь преобразования. Преимуществом схемы его включения (с общим затвором) является возможность в широких пределах регулировать входное сопротивление каскада резистором R2, что позволяет хорошо согласовать выход смесителя с предусилителем ПЧ1. Сравнительно большой ток стока VT1 (приблизительно 30 мА) способствует линейности усиления, что улучшает динамические характеристики каскада. Выход усилителя согласовывается с фильтром ПЧ1 Z1 с помощью элементов настройки C5, C6.

К выходу предусилителя подключен вход согласующего усилителя, выполненного на VT3 и служащего для передачи сигнала ПЧ1 трансивера на панорамный индикатор. Для возможности влияния на важный, ответственный за основные параметры трансивера узел, связь согласующего усилителя выбрана слабой (конденсатор C19 емкостью 2,2 пФ). Транзистор VT3 маломощный полевой с изолированным затвором. Его нагрузка (полосовой фильтр L3, C22, C23, C24, L4, L5) согласована с соединительным пятидесятиомным кабелем панорамного индикатора. Конструктивно блоки усилителей размещены рядом и соединяются выводами конденсатора C19.

Панорамный индикатор позволяет контролировать прохождение и некоторые параметры сигнала в режиме ТХ до фильтра Z1, так как тракт первой ПЧ используется и в этом режиме работы. Но уровень сигнала на стоке VT1, конечно, больше, чем при приеме. Поэтому для предотвращения перегрузки усилителя панорамного индикатора (VT3) напряжение питания значительно снижается за счет падения на резисторе R16, который в режиме ТХ не шунтируется контактами реле К3.

Каскад, собранный на транзисторе VT7, - резонансный усилитель ПЧ1 в режиме передачи. В нем осуществляется регулировка выходной мощности трансивера за счет изменения напряжения на втором затворе VT7 потенциометром R34, стабилитрон VD10 в цепи истока служит для более надежного запирающего транзистора. Фильтр Z1 ПЧ1 кварцевый типа ФП2П-3-1 от промышленной авиационной радиостанции "Микрон". Ос-

новные параметры фильтра: средняя частота 45,5 МГц, полоса пропускания 17 кГц. Наличие этого фильтра в общем определило схемотехнику трансивера. Относительно широкая полоса пропускания не позволяет сделать трансивер с одним преобразованием (вверх) только для режима SSB. Приходится вводить вторую ступень преобразования ПЧ для сужения полосы пропускания. Но зато это позволило относительно легко ввести режимы работы FM и AM.

Отфильтрованный сигнал подается на вход усилителя ПЧ1, выполненного на маломощном полевом транзисторе VT2, включенном по схеме с общим истоком. Фильтр легко согласовывается с узлами, на которые он нагружен, подстроечными конденсаторами C6 и C9 и просто настраивать в резонанс по максимальной чувствительности трансивера.

Нагрузка первого каскада ПЧ1 на VT2 - ВЧ трансформатор с коэффициентом трансформации 1:1. Применение его вызвано стремлением избежать самовозбуждения каскада. Потери в трансформаторе невелики и компенсируются последующими каскадами усиления. Ферритовый сердечник трансформатора - нелинейный элемент, но он не является частью резонансной системы и поэтому не ухудшает динамические характеристики приемника [2], к тому же он установлен после сравнительно узкополосного фильтра.

Второй каскад усиления ПЧ1 собран на маломощном полевом транзисторе VT4 типа КП327, который хорошо зарекомендовал себя в работе на высоких частотах. Основные параметры каскада определяются током стока VT4, который у выбранного транзистора должен составлять 5-7 мА. Нагрузка транзистора - контур L6, C18. С катушки связи L7 сигнал ПЧ1 подается на вторые преобразователи частоты трактов RX: SSB или FM, AM.

*(Продолжение следует)*

### Литература

1. Дайлидов Ю. Синтезатор частоты для трансивера с преобразованием вверх// Радиолюбитель. КВ и УКВ.- 2001.- №1-5.
2. Визнер А. КВ радиоприемные устройства от А до Я// Радиолюбитель.- 1991.- №1-4.
3. Ред Э. Т. Схемотехника радиоприемников.- М.: Мир, 1989.



**От редакции.** 12 июня 2002 г. Игорю Николаевичу Григорову исполняется 40 лет. Игорь Николаевич - широко известная в радиолюбительских кругах личность, автор огромного количества публикаций в русско- и англоязычной радиолюбительской периодике. В редакционном портфеле довольно много его новых работ, поэтому не составило большого труда выбрать одну из них для поздравления юбиляра. Желаем Игорю Николаевичу не терять присущих ему динамизма и активной жизненной позиции, которые, уверенны, станут залогом его новых творческих свершений.

# Городская антенна бегущей волны

**И.Н. Григоров, RK3ZK, г. Белгород, Россия**

В городских условиях трудно установить достаточно эффективную антенну даже на один диапазон, не говоря уже о нескольких. Часто возникают сложности с установкой мачты на крыше (для чего иногда требуется разрешение) и прокладкой коаксиального кабеля питания. Но выход из создавшегося положения есть. Если радиолюбитель живет в многоквартирном доме, напротив которого располагается другой многоквартирный дом, то можно установить простую, но эффективную антенну бегущей волны (АБВ), как показано на **рис.1**.

АБВ натягивают между домами 1 и 2, находящимися на расстоянии 20 м и более. Антенна 3 представляет собой прочный провод, желателен биметаллический, но можно ис-

пользовать и медный, диаметром более 1 мм. Провод подвешивают на изоляторах 4. Антенну запитывают с одного конца через открытую линию передачи 5, которую соединяют одним проводником с антенной, а другим - с оттяжкой 6. Оттяжку заземляют на металлическое ограждение крыши, выполняющее роль радиотехнической земли.

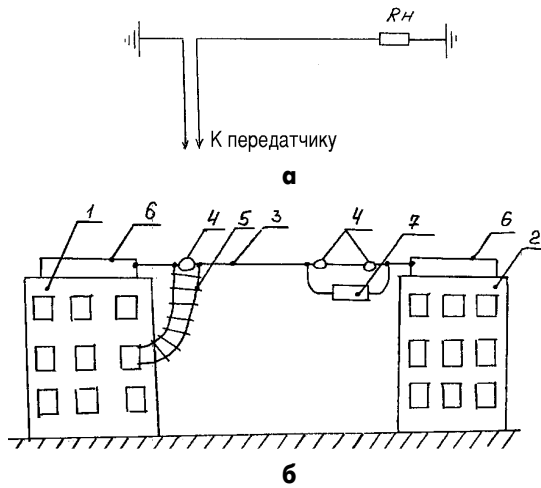
Если на крыше отсутствует металлическое ограждение, необходимо подсоединиться или к арматуре здания, если дом панельный, или к трубам водопровода, которые обычно имеют выход на чердак дома. Когда и это невозможно, то следует проложить "искусственную землю" в виде медного или алюминиевого провода длиной, не меньшей, чем у антенны. Провод может лежать на поверхности крыши или находиться внутри чердака. Желательно, чтобы он был вытянут в одну линию, но с некоторым ухудшением работы антенны противовес можно располагать и в виде букв П, Г или М.

К другому концу антенны подключают нагрузку 7. АБВ, подвешенная на высоте 4 м, имеет волновое сопротивление около 600 Ом, которое при дальнейшем увеличении высоты подвеса практически не меняется. Следовательно, сопротивление нагрузки следует выбирать равным 600 Ом.

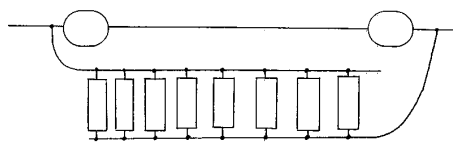
Практическое выполнение нагрузки показано на **рис.2**. Антенна на конце нагрузки "разбита" двумя изоляторами. К одному из них подсоединяют полотно антенны, а к другому - провод, идущий к металлическому ограждению противоположного дома. Нагрузка сопротивлением 600 Ом набрана из резисторов типа МЛТ-2, включенных параллельно. Следует учитывать, что она должна быть рассчитана на мощность не менее 30% от мощности, отдаваемой выходным каскадом передатчика. Например, при выполнении нагрузки из 32 включенных параллельно резисторов типа МЛТ-2 сопротивлением 18 кОм суммарная рассеиваемая мощность равна 64 Вт, что позволяет без повреждения нагрузки подводить к антенне мощность 200 Вт.

Резисторы нагрузки располагают вертикально, их выводы припаивают к медным проводам диаметром 1 мм. После этого нагрузку помещают в пластиковую водопроводную трубу (**рис.3**). В нижней части трубы просверливают отверстия, а в концы трубы вставляют заглушки из полиэтиленовых кружков, вырезанных из пластиковых крышек для стеклянных банок, которые заправляют этой же пластмассой. Следует обратить внимание на то, что нельзя заглушать трубу пробками из дерева, так как, расширяясь под действием влаги, они могут ее разорвать.

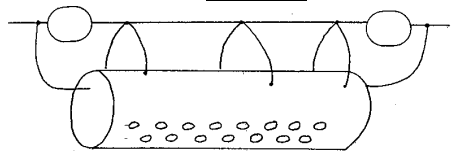
Полностью герметизировать нагрузку нежелательно, да и сложно в радиолюбительских условиях, а в конечном итоге бесполезно. Резисторы, нагреваясь во время передачи, нагревают воздух, что приводит к эффекту "дыхания" - через микроскопические отверстия в нагрузку втягивается воздух, содержащий влагу. Это происходит потому, что, нагреваясь, воздух выходит из "герметизированной" нагрузки. При остывании давление в трубе понижается, что приводит к засасыванию в нее влажного воздуха. Если нагрузка герметична, то влага, конденсируясь внутри трубы, через некоторое время выведет нагрузку из строя. Через просверленные отверстия происходит конвекция воздуха, и,



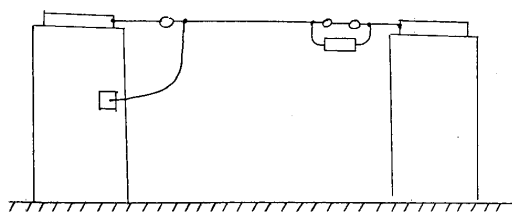
**рис. 1**



**рис. 2**



**рис. 3**



**рис. 4**

нагреваясь, нагрузка высушивает себя. Поскольку сверху труба не имеет отверстий, атмосферные осадки не попадают внутрь нагрузки.

Антенну нужно располагать между домами так, чтобы открытая линия питания заходила в комнату, где установлена радиостанция, под небольшим углом. Если есть возмож-

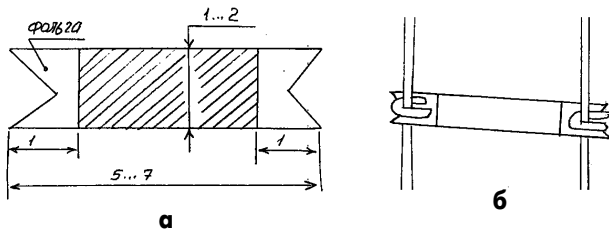


рис. 5

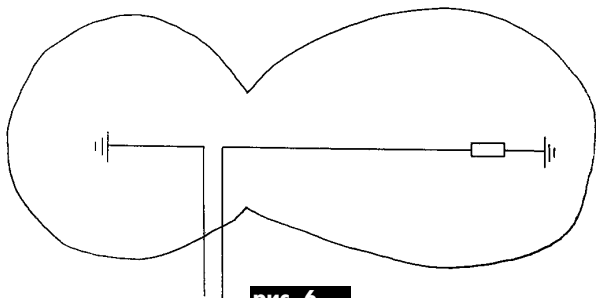


рис. 6

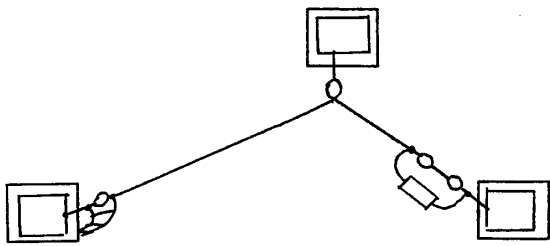


рис. 7

ность, то антенну можно завести прямо в комнату без использования линии передачи, как показано на рис.4. Однако, в этом случае высок уровень помех, создаваемых антенной.

Не следует бояться использовать питание антенны по открытой линии, оно имеет свои преимущества по сравнению с коаксиальным питанием. При использовании открытой линии возможно построение простых многодиапазонных антенн. К тому же линию с волновым сопротивлением 600 Ом очень хорошо согласовывать с помощью П-контуров со всеми ламповыми выходными каскадами.

В настоящее время в магазинах электротоваров можно приобрести электрический двухжильный провод в пластиковой изоляции с большим расстоянием между жилами, волновое сопротивление которого близко к 600 Ом. Этот провод идеально подходит для питания АБВ. Но он не предназначен для эксплуатации на "открытом воздухе" и через несколько лет приходит в негодность. Наиболее оптимально использовать самодельную открытую линию (рис.5). Распорки выполняют из фольгированного стеклотекстолита, на концах распорок на точильном камне делают пазы (рис.5а). В качестве проводников линии применяют медный провод диаметром 1 мм. По месту установки изоляторов провод зачищают и припаивают к фольге стеклотекстолита, а по бокам изоляторов припаивают U-образные скобы из медной проволоки диаметром 1 мм для лучшего крепления линии к распоркам. Стеклотекстолитовые изоляторы устанавливают через каждые 50 см.

Для линии необходимо использовать жесткий медный провод. Мягкий одно- или многожильный не подойдет из-за возможного перекручивания линии и замыкания ее проводников. При использовании мягкого медного провода необходимо устанавливать изоляторы более часто и после подвешивания антенны проводить небольшую натяжку линии, которая обеспечит невозможность ее перекручивания.

Антенна хорошо работает в диапазоне частот 1,9-50 МГц. Ее диаграмма направленности показана на рис.6, она зависит от длины полотна антенны, качества заземления со стороны нагрузки и со стороны питания антенны. Чем лучше качество заземления на обоих концах и длиннее антенна, тем меньше уровень заднего лепестка и больше излучение в сторону нагрузки.

При установке антенны необходимо использовать провод и изоляторы, способные выдержать вес антенны и противостоять порывам ветра. Для удлинения полотна можно растягивать АБВ между тремя и более домами (рис.7).

## Радиоаматор за 10 лет

## листая старые страницы

Конструкция простого радиомикрофона диапазона 88-108 МГц описана в статье О. Т. Зарудного (РА8-10/93, с. 21-22).

О наиболее частых поломках мобильных телефонов и способах их устранения рассказывается в статье К. Б. Кужельного "Доктор, а как это лечить..." (РА6/98, с.62).

В. Юхимец знакомит читателей с оригинальным блоком бесперебойного питания для АОН (РА11/99, с.53), обеспечивающим полное исключение сбоев в его работе.

Подробнее описание синтезатора частот 144-146 МГц на микросхеме PIC16C84 фирмы

Motorola дано в статье И. Максимова и А. Одринского (РА11/99, с.55-56). Приведена также программа прошивки процессора.

Способ простой доработки широко распространенных телевизионных антенн польского производства описан в статье А. Н. Пясецкого (РА8/2000, с. 54). Автор предлагает дорабатывать как само полотно антенны, так и антенный усилитель, благодаря чему удастся значительно улучшить качество приема сигналов дециметрового диапазона волн.

Эти и многие другие интересные статьи войдут в сборник "Радиоаматор за 10 лет", запланированный к печати на конец 2002 г.





# Замена бареттера в ПКУ

С.А. Елкин, г. Житомир

**Статья предназначена для обмена опытом между ремонтниками, занимающимися ремонтом измерительных приборов, применяемых в электросвязи. Она может быть полезна и радиолюбителям.**

Прибор контроля уровня (ПКУ) - это высокоточный ( $\pm 0,01$  Нп, т. е.  $\pm 1\%$ ) и высокочастотный (до 9 МГц) нуль-индикатор компенсационного типа. Он применяется для измерения уровня сигнала в линиях связи. Прибор давно используется предприятиями связи, и показал свою надежность. Однако со временем любой радиоэлемент может выйти из строя.

При выходе из строя бареттера 0,425В5-12, который обеспечивает стабильный ток 0,425 А при изменении питающего напряжения от 5,5 до 12 В, восстановление работоспособности ПКУ становится невозможным по причине физического отсутствия бареттера, как радиоэлемента, в продаже. Чтобы выйти из создавшегося положения и восстановить работоспособность ПКУ, в производственной лаборатории Центра информационных технологий и технического

нагружен на мощный резистор R1 и сопротивление цепи накала диода 6Д6 Rн.д, суммарный ток через которые выводит U1 на участок характеристики, на котором ток мало зависит от приложенного напряжения. При прохождении через параллельно включенные R1 и Rн.д стабильного по величине тока падение напряжения на них также стабильно. Поскольку ток через Rн.д меньше тока через бареттер (около 400 мА), в определенном приближении, не искажающем физического смысла процесса, можно считать падение напряжения на резисторе R1 источником стабилизированного напряжения. При питании нити диода 6Д6 стабилизированным напряжением получаем стабильный ток эмиссии.

**Бареттер** - резистор, состоящий из железной проволоки, помещенной в стеклянный баллон с водородом. Применяется для поддержания практически постоянной силы тока в цепи при значительных изменениях приложенного напряжения.

При выходе из строя U1 задачу можно решить аналогично, применив для питания цепи накала 6Д6 полупроводниковый стабилизатор напряжения (СН), схема которого изображена на рис.2. В этом случае надобность в мощном резисторе R1 отпадает, что к тому же уменьшает мощность, потребляемую ПКУ от сети. Схема СН представляет собой простейший стабилизатор напряжения компенсационного типа с последовательно включенным регулирующим транзистором и каких-либо особенностей не имеет.

В связи с достаточно большим запасом переменного напряжения на вторичной (питающей) обмотке силового трансформатора ПКУ (14 В) и желанием уменьшить тепловые потери мощности на транзисторе VT1, СН запитан от однополупериодного выпрямителя. Это вызывает уменьшение (по сравнению с двухполупериодным выпрямителем) выпрямленного напряжения примерно в 1,4 раза. При последующей фильтрации конденсатором достаточно большой емкости напряжение увеличивается до 13 В, что дает вполне достаточный запас по напряжению для СН при минимальных тепловых потерях на VT1. Таким образом, предлагаемое техническое решение позволяет восстанавливать работоспособность и других приборов, где применяют бареттеры, независимо от конъюнктуры рынка.

Так как при использовании СН схема индикации напряжения накала запитывается от стабилизированного напряжения, вместо резисторов R16, R17 (согласно заводской схеме ПКУ) включают резистор 70 кОм, обеспечивающий нахождение стрелки прибора ПКУ в закрасленном секторе.

**Непер** - принята в электросвязи логарифмическая единица измерения усиления или ослабления сигналов, равная натуральному логарифму отношения двух величин. 1 Нп=8,69 дБ. За уровень 0 Нп в электросвязи принят сигнал с действующим значением переменного напряжения 0,775 В, при котором на стандартной нагрузке 600 Ом выделяется мощность 1 мВт.

**Конструкция.** Замена бареттера на СН проводится без каких-либо переделок схемы ПКУ простой механической установкой монтажной платы (рис.3), к которой припаяны два контактных штырька диаметром 2,5 мм от разъема ШР, вместо бареттера на 2-й и 8-й лепестки октальной панельки. Поскольку СН представляет собой трехполюсник, провод от минуса С1 пропущен через отверстие для ключа панельки и соединен с 4-м выводом Т1 по кратчайшему расстоянию.

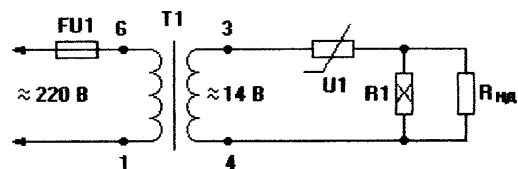


рис. 1

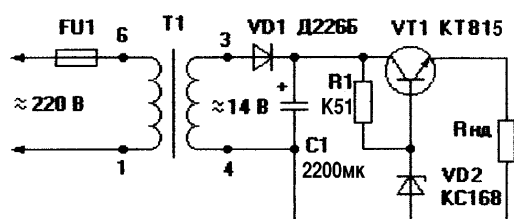


рис. 2

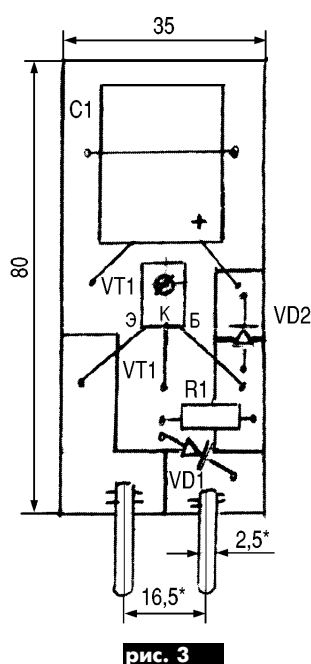


рис. 3

обеспечения житомирской дирекции ОАО "Укртелеком" автор провел эксперименты по замене бареттера полупроводниковыми аналогами.

Физический смысл применения бареттера в ПКУ вызван необходимостью получения стабильного тока эмиссии диода 6Д6 для достижения требуемой точности измерения уровня  $\pm 0,01$  Нп в диапазоне частот до 9 МГц. Упрощенная схема источника питания цепи накала (Rн.д) диода 6Д6 с применением бареттера U1 показана на рис.1. Схема работает следующим образом. Бареттер U1 питается от источника переменного напряжения 14 В (понижающий трансформатор Т1) и



Плата изготовлена из двустороннего фольгированного стеклотекстолита методом прорезания фольги резакром. Фольга площадью около 2600 мм<sup>2</sup> с обеих сторон платы, не задействованная в электрических соединениях, использована в качестве теплоотвода для VT1. Этого вполне достаточно, чтобы температура корпуса VT1 при 8-часовой эксплуатации не превышала 40°C. Болт с гайкой М3,

крепящий VT1 к плате-радиатору, служит и теплопроводящей перемычкой между обеими сторонами фольгированной поверхности платы.

Спецификация **деталей** указана на схеме. Стабилитрон VD2 желательно отобрать из имеющихся экземпляров с верхним пределом напряжения стабилизации либо применить Д808, Д814А, КС170 с нижним пределом напряжения стабилизации

из расчета, что напряжение на эмиттере VT1 меньше напряжения на его базе на величину падения напряжения на переходе эмиттер-база VT1, т. е. на 0,6-0,7 В.

Налаживание стабилизатора сводится к измерению напряжения на выходе, которое должно находиться согласно документации в пределах 6,2-6,8 В, и проверке тока через стабилитрон VD2 в пределах 10-15 мА.

## Восстановление работоспособности однопрограммного радиоприемника при "подсаженной" радиосети

В.Г. Никитенко, О.В. Никитенко, г. Киев

В настоящее время по различным причинам проводная радиосеть в некоторых районах городов может быть подсажена настолько, что однопрограммные трансляционные приемники отказываются работать. Аналогичная ситуация характерна и для сельской местности. Приобретение же трехпрограммных приемников далеко не всем по карману. Однако, если радиосеть только подсажена (но не закорочена), можно попытаться восстановить работоспособность однопрограммного приемника с помощью нижеприведенных схем.

Схема, показанная на **рис. 1**, включает стандартные де-

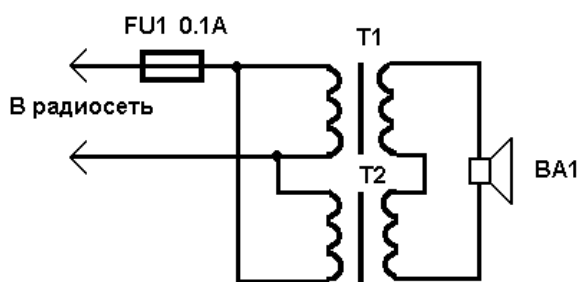


рис. 1

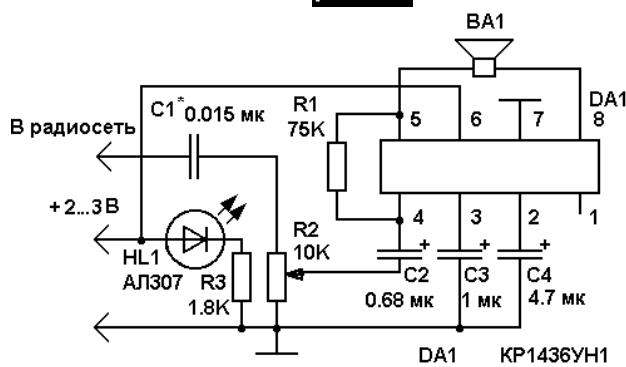


рис. 2

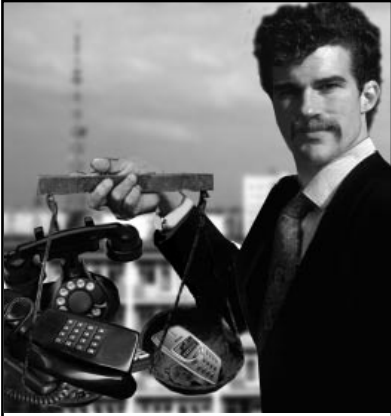
тали однопрограммных громкоговорителей и позволяет повисить громкость звучания динамика, если радиосеть "подсажена" не очень сильно. В этом случае из двух однопрограммных громкоговорителей делают один. Для этого трансляционный трансформатор одного громкоговорителя переставляют в модернизируемый громкоговоритель и включают обмотки трансформаторов "Радиосеть" параллельно. Затем один конец обмотки динамика BA1 отпаявают от трансформатора T1 и подключают ко вторичной обмотке вновь установленного трансформатора T2, а свободный конец обмотки последнего - к трансформатору T1. Вилку приемника включают в радиосеть. Если обмотки динамика соединены последовательно, то громкость громкоговорителя должна возрасти. Если же этого не произошло, то нужно перепаять любую из обмоток трансформатора T2 [1]. Устанавливать нестандартные трансформаторы или менять местами обмотки трансформатора не рекомендуется, так как это может привести к полному закорачиванию радиотрансляционной сети. Предохранитель FU1 предохраняет динамик BA1 от перегорания при включении в сеть 220 В.

Вторую схему применяют при сильно "подсаженной", но не закороченной сети. В этом случае необходимо сначала найти место, где радиосеть закорочена, и устранить замыкание. Здесь предлагается установить дополнительный широкополосный усилитель (**рис. 2**) [2]. В качестве простейшего усилителя в этом случае можно рекомендовать 8-контактную микросхему фирмы Motorola MC34119P [3]. В настоящее время в Минске (Беларусь) выпускают ее полный аналог - микросхему KP1436YH1, которая может также иметь и обозначение 34119. Ее стоимость на киевском радиорынке не превышает 2 грн. Для питания однокристалльного радиоприемника можно использовать любой маломощный источник питания напряжением 2...3 В или батарейки. Попытка воспользоваться всевозможными "умножителями" самой "подсаженной" радиосети для изготовления источника питания данного приемника обычно к успеху не приводят.

**Детали.** Конденсатор C1 (подбирают) типа БМ-2. Электролитические конденсаторы C2-C4 типа К53. Потенциометр R2 маломощный типа СПЗ-48М с выключателем. Громкоговоритель BA1 - динамик с омическим сопротивлением 8...16 Ом.

### Литература

1. Никитенко О. Определитель полярности обмоток // Радиоаматор-Электрик. - 2001. - №9. - С. 13.
2. Никитенко В.Г., Никитенко О.В. Трехпрограммный приемник для "подсаженной" радиосети // Радиоаматор. - 2001. - №6. - С. 56.
3. Федяев В.Е. Импортные микросхемы в радиотелефонах и радиостанциях // Радиоаматор. - 1997. - №12. - С. 11.



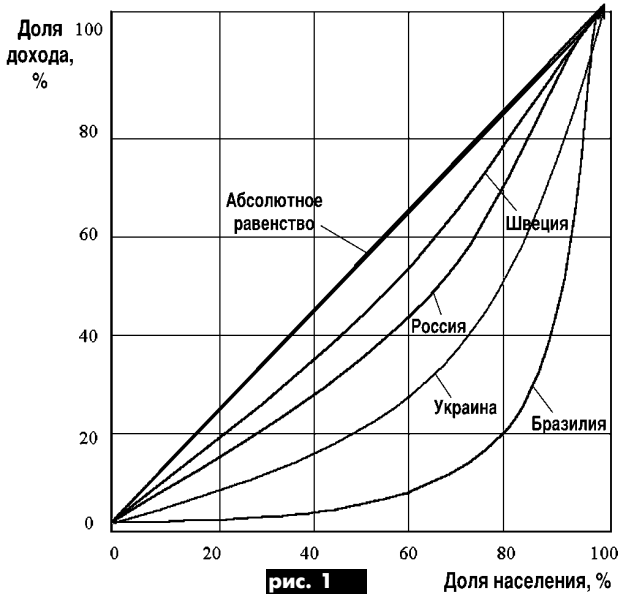
**Говорит Роман Андреевич (РА):**

Интересно-интересно! А ведь если хорошо подумать, закон 20/80 действительно универсален. Не считал, но интуитивно чувствую, что 20% радиодеталей приносят 80% неисправностей. Да и, пожалуй, 80% всего спиртного потребляет никак не больше 20% населения.

# Основные закономерности и тенденции развития телекоммуникаций

В.Г. Бондаренко, г. Киев

**Связь (телекоммуникации) - часть производственной инфраструктуры общества, к которой также относятся информатика, энергетика, транспорт. Экономическому развитию общества сопутствует развитие телекоммуникаций. Каким образом должны развиваться телекоммуникации, по какому правилу или закону? Если рост телекоммуникаций отстает от роста общества, то телекоммуникации сдерживают его развитие. Если же развитие телекоммуникаций существенно опережает развитие общества, то их недоиспользование приводит к большим экономическим потерям. Поэтому во всем мире ученые занимаются исследованием макроэкономических законов и прогнозированием развития общества и телекоммуникаций.**

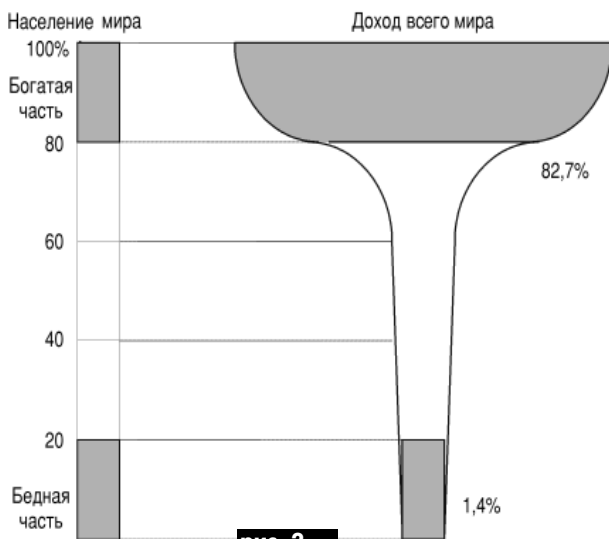


Существенных успехов в этом достигли ученые Российской Федерации (РФ) [1,2]. Они предложили метод прогнозирования развития телекоммуникаций РФ на основе сформулированных ими трех базовых законов: информационно-экономического, неравномерного распределения доходов и спроса на телекоммуникационные услуги и логистического.

**Информационно-экономический закон и его следствие - пропорционально опережающее развитие телекоммуникаций.** Этот закон определяет влияние экономики на развитие телекоммуникаций. Существуют две формулировки закона:

- 1) объем производственной информации, созданной в стране за год, пропорционален валовому национальному продукту (ВНП) страны;
- 2) годовой ВНП страны пропорционален объему производственной информации.

По характеру линейные зависимости информационно-экономического закона близки к линейной аппроксимации корреляционной зависимости диаграммы Джиппа (см. рис. 1 [3]). Учитывая, что производственная информация не единственная на товарном рынке (существует экспорт, импорт, рынок кредита и др.), справедливы следующие формулировки информационно-экономического закона: объем информации, созданный в стране за год в процессе макроэкономического кругооборота, пропорционален валовому продукту страны; годовой ВНП пропорционален объему информации в макроэкономическом кругообороте.



**Закон неравномерного распределения доходов и спроса на телекоммуникационные услуги** определяет распределение средств телекоммуникаций среди населения, спрос на услуги, возврат инвестиций, доходы операторов и производителей. Он был установлен итальянским экономистом Парето на основании многочисленных эмпирических данных по распределению доходов в различных странах в конце XIX в. Данный закон относится к интуитивным и справедлив не только для экономики, но и для других сфер человеческой деятельности, имеющих статистическую при-

роду и обладающих не нормальными (не гауссовыми) распределениями.

Особое значение закон Парето имеет для определения спроса на услуги производственной инфраструктуры общества (энергетика, транспорт, телекоммуникации, информатика). Инфраструктура создается в интересах всего общества, но из-за различия в доходах члены общества могут приобрести различное количество услуг. Для прогнозирования развития общества необходимо знать темпы развития инфраструктуры и спрос на ее услуги. Это зависит как от ВНП страны в целом, так и от распределения его внутри общества. Знание спроса очень важно для поставщиков телекоммуникационного оборудования [4].

Закон Парето характеризует распределение доходов в виде  $N = a/X^k$ ; где  $N$  - число лиц, имеющих доход больший или равный  $X$ ;  $a$  - нормирующая постоянная;  $k$  - показатель степени. В соответствии с этой формулой закон Парето можно сформулировать следующим образом: чем больше доход  $X$ , тем меньшее число людей имеет его. Если нормирующий множитель не играет особой роли, то показатель степени  $k$  резко влияет на распределение дохода. Обычно  $k$  изменяется в широких пределах (от 1,35 до 1,8) и зависит от группы населения. Наиболее вероятным считается  $k=1,5$ .

Этот закон, по сути, определяет неравномерность доходов среди членов общества, что всегда было темой как для общественных обсуждений, так и для научных исследований. Неравномерность доходов стала одним из показателей, характеризующих общество. Часто неравномерность доходов иллюстрируют кривыми Лоренца, которые показывают относительную неравномерность доходов в интегральном виде. На **рис. 1** показаны кривые Лоренца для разных стран. По оси абсцисс указана доля населения, по оси ординат - доля дохода. Чем ближе кривая к диагонали, тем равномернее распределение дохода среди населения. Диагональ представляет крайний случай и показывает абсолютно равномерное распределение дохода, когда все жители страны имеют одинаковый доход. Чем больше отклонение кривой от диагонали, тем неравномернее распределение дохода. Государство в определенной степени выравнивает неравномерность распределения дохода путем налогообложения: чем больше доход, тем больше налог.

В [1] с помощью правила 20/80 получены асимптотические оценки распределения доходов, математически доказывающие справедливость закона Парето. Правило 20/80 формулируется следующим образом: 20% людей выполняют 80% работы. В каждой группе населения есть свои подгруппы, удовлетворяющие правилу 20/80, которое, по сути, является аксиомой, не требующей доказательства. Это правило определяет производительность труда, распределение доходов и, как следствие, производство и потребление информации, т.е. спрос на услуги телекоммуникаций.

На **рис. 2** показано мировое распределение доходов среди населения [2]. Богатейшая пятая часть (20%) получает 82,7% дохода мирового сообщества, что совпадает с правилом 20/80. В [1] рассмотрен пример применения этого правила для телекоммуникаций, в котором приведены данные по требуемому абонентским скоростям передачи информации в зависимости от относительного дохода или относительной производительности труда различных групп пользователей.

Количество телефонов в мире, млн.

Количество телефонов в России и Украине, млн

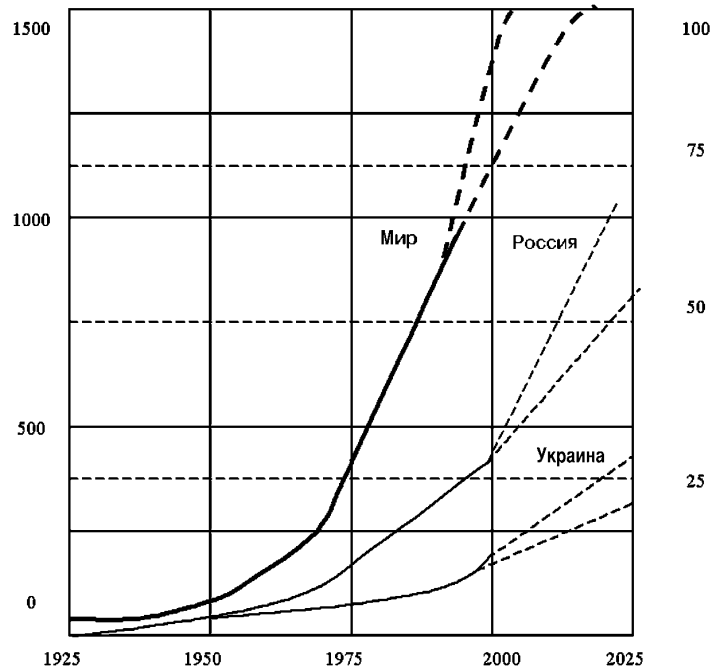


рис. 3

**Логистический закон** определяет динамику развития телекоммуникаций [1]. Если информационно-экономический закон и закон неравномерного распределения спроса на телекоммуникационные услуги характеризуют уровень развития телекоммуникаций в определенный момент времени, то логистический закон определяет их развитие во времени. Графически он характеризуется кривой, которая имеет медленное начало, быстрый рост, линейное развитие и насыщение. Логистические кривые развития телефонизации в мире, РФ и Украине приведены на **рис. 3**.

Три рассмотренных закона имеют технико-экономическую направленность и определяют развитие телекоммуникаций. Их можно применять также и при прогнозировании информационных сетей и услуг, конвергенция которых с телекоммуникациями является необходимым условием построения глобального информационного общества. Прогнозирование развития инфотелекоммуникаций разделяется на два направления: процессов телефонизации и компьютеризации. В обоих случаях надо знать уровень насыщения, скорость роста и точку перегиба [1]. Разработанная методика прогнозирования справедлива для обоих случаев и позволяет делать надежные технико-экономические оценки [1,2].

#### Литература

1. Булгак В.Б., Варакин Л.Е., Каледина Н.Н., Москвитин В.Д., Шамаев Л.Ф. Новые методы прогнозирования развития телекоммуникаций и их применение в отрасли связи Российской Федерации.- М.: МАС.-2000.- 105 с.
2. Булгак В.Б., Варакин Л.Е., Ивашкевич Ю.К., Москвитин В.Д., Осипов В.Г. Концепция развития связи Российской Федерации.- М.: Радио и связь.- 1995.- 224 с.
3. Бондаренко В.Г. Влияние оптического волокна на современные и будущие транспортные технологии// Радиоаматор.- 2002.- №2.- С. 65-67.
4. Бондаренко В.Г. Тенденції розвитку послуг зв'язку// Радиоаматор.- 1999.- №8.- С. 60-61.





**От редакции.** Данная статья открывает цикл публикаций, объединенных общим названием "Проблемы отраслевой связи". В нем мы планируем знакомить читателей с особенностями построения, основным оборудованием и проблемами функционирования систем связи различных отраслей: железнодорожного, морского, авиационного транспорта, горнодобывающей промышленности, строительства, сельского хозяйства и т. д. Надеемся, что данный цикл будет интересен и полезен нашим читателям, от которых мы ожидаем откликов и пожеланий по улучшению его содержания.

# Связь на украинских железных дорогах

**В.А. Мартыненко, Г.В. Воличенко**, г. Лозовая, Харьковская обл.

Железнодорожный транспорт является одной из ключевых отраслей экономики нашей страны, нормальное функционирование которой сегодня невозможно представить без современных высоконадежных средств связи.

Комплекс систем связи на железнодорожном транспорте достаточно многообразен и обусловлен специфическими особенностями его рабо-

ты: высокой оперативностью управления перевозочным процессом, значительной протяженностью железных дорог, а также необходимостью обеспечения безопасности движения поездов, перевозок грузов и пассажиров.

Железные дороги оборудованы различными видами электросвязи, которые можно подразделить: по назначению - на связь общего применения и оперативно-технологическую; по району

действия - на магистральную и местную; по типу используемых линий - на проводную, радио- и радиорелейную связь.

Телефонная связь общего применения предназначена для ведения служебных переговоров работниками железнодорожного транспорта в пределах одной или разных железнодорожных станций. Для этой цели организованы сети местной и междугородной связи, соединенные между собой. Ресурсы этих сетей включают линейные сооружения связи, коммутационные системы (АТС, РТС, узлы автоматической коммутации каналов), устройства дальней связи, а также абонентские устройства передачи информации.

За прошедшие несколько лет на сети железных дорог Украины модернизированы десятки крупных и малых АТС. Взамен устаревшего оборудования установлены цифровые коммутационные системы ведущих мировых производителей техники связи, таких, как Ericsson, Siemens и др. Отрадно отметить, что достойное место в этом ряду заняла продукция отечественной фирмы Фарлеп. Усилиями ее специалистов осуществляются конструкторские разработки, изготовление аппаратуры связи, не уступающей, а по некоторым показателям и превосходящей лучшие мировые образцы. Фирма выполняет проектирование, монтаж и запуск оборудования в эксплуатацию. Так, цифровая коммутационная система Ф-1500 обеспечивает предоставление абонентам широкого спектра разнообразных специфических услуг связи. Она адаптирована для совместного использования со всеми типами коммутационных систем, имеет возможность работы со всеми видами линейной сигнализации. Благодаря модульному принципу построения оборудования, а также гибкости программного обеспечения легко решаются вопросы проектирования новых станций, а также расширения емкости уже существующих аналоговых и цифровых АТС.

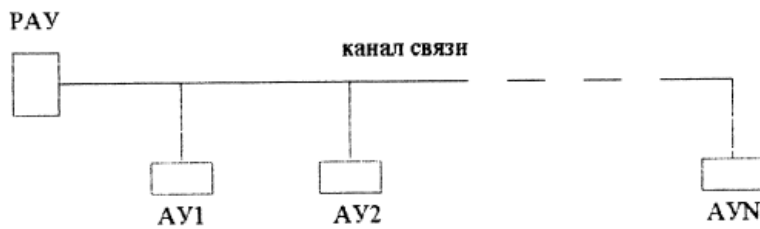


рис. 1

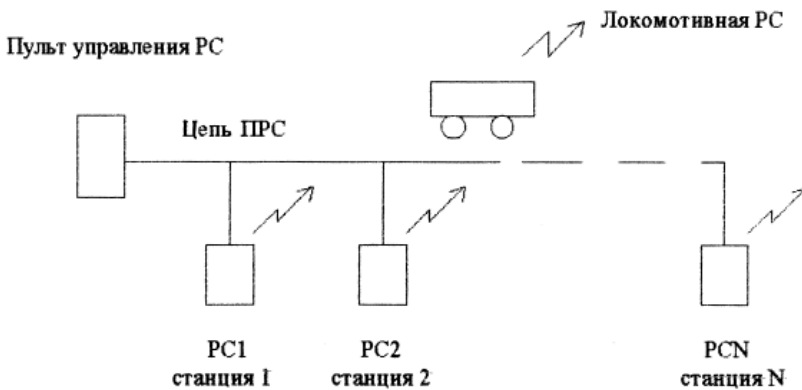


рис. 2

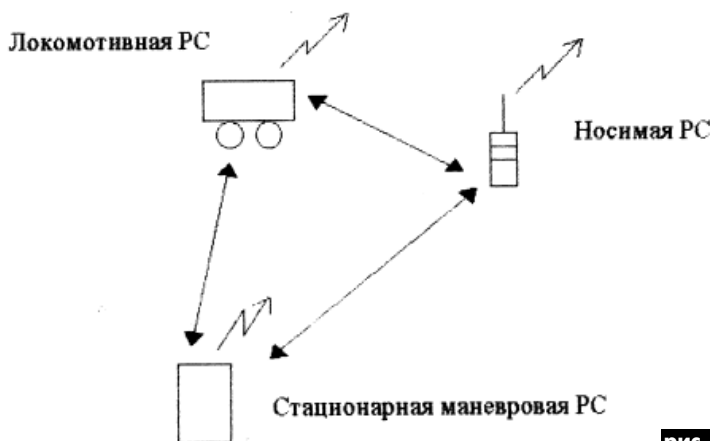


рис. 3





На ближайшие годы руководством железнодорожного транспорта принята программа модернизации линейных сооружений связи, в первую очередь, с использованием волоконно-оптических линий связи (ВОЛС), а также повышения эффективности эксплуатации существующих кабельных линий с применением технологии цифрового уплотнения DSL. Все перечисленное позволит значительно поднять ресурсы первичных сетей связи на более высокий качественный уровень, обеспечить большую пропускную способность информации, высокую скорость передачи информации, возможность доступа к цифровым сетям интегрированного обслуживания ISDN.

Необходимость в этом назрела в связи с широким внедрением в технологические процессы вычислительной техники и созданием на ее базе автоматизированных систем управления работой железнодорожного транспорта. Так, в настоящее время создана и успешно эксплуатируется комплексная система единого электронного обмена данными (КСЕОД), отображающая информационную модель технологического перевозочного процесса. Все большее применение в сфере управления предприятиями транспорта находят автоматизированные рабочие места (АРМ) на базе персональных компьютеров.

Длительное время на сети железных дорог успешно действует автоматизированная система учета и распределения билетов на пассажирские поезда "Экспресс". Структурные подразделения транспорта охвачены сетью электронной почты. Уже сегодня существующие ресурсы связи позволяют службам пользоваться доступом в Интернет, в реальном времени передавать и получать данные из информационно-статистических центров железных дорог. Процесс передачи данных в перечисленных сетях реализуется с помощью выделенных, а также коммутируемых каналов, образованных вторичным уплотнением.

Одной из характерных особенностей управления технологическими процессами соответствующих подразделений на железнодорожном транспорте является организация оперативно-технологической связи в пределах железных дорог. При этом созданы отдельные каналы связи с включением в них распорядительных и исполнительных абонентских устройств. Например, для управления процессом перевозок на всех участках железных дорог действует поездная диспетчерская

связь, принцип организации которой поясняет **рис.1**, где РАУ - распорядительное абонентское устройство, АУ1, АУ2,..., АУN - абонентские устройства исполнителей.

Канал связи охватывает весь подчиненный руководителю участок дороги с включенными в него устройствами связи железнодорожных станций. Технические устройства позволяют вести переговоры, а также осуществлять вызов любого абонента, их группы либо всех абонентов с распорядительной установкой.

Аналогичное построение имеют также цепи связи хозяйств энергоснабжения железнодорожного транспорта, сигнализации и связи, службы путевого хозяйства и т.д. Для возможности передачи информации работниками, находящимися на перегонах железной дороги, проводной связью оборудуют все сооружения и напольные устройства.

Большие перспективы в плане перевооружения и модернизации оперативно-технологической связи открывает применение транкинговой связи в пределах зон обслуживания, при котором обеспечивается возможность ведения переговоров абонентами внутри группового радиоканала, а также возможность двустороннего выхода на внешние коммутируемые сети.

Для успешного выполнения графика движения поездов, оперативного управления работой подвижного состава в пределах участков железных дорог и станций широко применяется поездная и станционная радиосвязь. Так, поездная радиосвязь обеспечивает ведение переговоров между машинистами поездных локомотивов и руководителем движения на участке - поездным диспетчером, а также между машинистами и дежурными по станциям. Схема ее организации показана на **рис.2**, где ПРС - цепь управления поездными радиостанциями, РС1, РС2 - стационарные поездные радиостанции.

Поездная радиосвязь организована вдоль трасс железных дорог по радиопроводному принципу, при котором для передачи радиосигнала используют направляющие проводные линии, что решает вопрос помехоустойчивости радиосвязи, особенно на участках с электрической тягой поездов, а также обеспечивает стабильность уровня принимаемых локомотивной антенной сигналов. В настоящее время для работы в системе радиосвязи на железнодорожном транспорте применяют стационарные и локомотив-

ные радиостанции, работающие в диапазоне метровых и гектометровых волн.

Для выполнения маневровых работ на станциях используется станционная радиосвязь, в системе которой применяют стационарные, мобильные и носимые малогабаритные радиостанции УКВ диапазона (**рис.3**). На крупных железнодорожных станциях, где сосредоточены большие объемы работ по формированию, приему и отправлению грузовых поездов могут быть организованы несколько маневровых районов, при этом радиостанции соответствующих районов работают на своей частоте. Носимые радиостанции используют в своей работе составители поездов. В последнее время на смену носимым радиостанциям РН-12Б (подробное описание этой радиостанции будет приведено в следующем номере журнала (**Ред.**) болгарского производства, хорошо зарекомендовавшим себя в течение многих лет, приходят радиостанции ведущих производителей средств радиосвязи, в частности, фирмы Motorola, имеющие более высокие технические характеристики, меньшие габариты и массу.

В хозяйствах железнодорожных станций эксплуатируются устройства вокзального радиотрансляционного вещания для передачи информации о времени прибытия и отправления поездов, а также других сообщений, связанных с обслуживанием пассажиров. Широкое распространение получила громкоговорящая технологическая связь, предназначенная для обмена информацией между работниками станции в ходе выполнения технологического процесса. Для организации данных видов громкоговорящей связи широко применяют различные усилители низкой частоты. Следует отметить, что в последнее время парк этих устройств пополняется изделиями отечественных производителей. В частности, компания REC (г. Житомир) выпускает широкий спектр устройств серий "Гонг", "Перрон" и др., выполненных на современной элементной базе.

Таким образом, железнодорожный транспорт является уникальной отраслью экономики с точки зрения сложности, многообразия и объемности структуры применяемых систем и устройств связи. Залогом устойчивой и безотказной работы всего этого является высокий уровень подготовки, профессионализм технического и руководящего персонала подразделений связи.



# Способы активации сервисного меню

С. Бескrestнов, г. Киев

**В РА3/2002 мы уже рассказывали о сервисном меню, о том, в каких телефонах оно есть. В РА4/2002 были описаны все основные пункты популярного меню NETMONITOR в телефонах NOKIA. В этом номере я хочу остановиться на вопросе активации меню NETMONITOR в мобильных телефонах.**

NETMONITOR присутствует и активируется во всех моделях NOKIA, начиная с 5110. Для его активации необходим кабель, соединяющий телефон и компьютер, а также специальная программа. На моей практике при ак-

тивации сервисного меню проблем с телефоном никогда не возникало, но, тем не менее, Вы должны понимать, что действуете на свой страх и риск. NETMONITOR заложен производителем в программное обеспечение телефона, своими действиями Вы просто включаете его.

Схема кабеля для всех моделей телефонов одинакова, меняются только интерфейсы к телефону. Активировать NETMONITOR можно через интерфейс M-BUS (два провода к телефону) или через интерфейс F-BUS (три провода к телефону). Данные интерфейсы выполняют роль буферов, согласовы-

вая напряжения COM порта с напряжениями телефона. Схема F-BUS и M-BUS показаны на **рис. 1** и **2** соответственно.

На мой взгляд, более предпочтителен F-BUS, который подойдет также для передачи данных через мобильный телефон. В данных схемах можно использовать внешний источник питания с напряжением +5 В. В этом случае на напряжение можно подавать прямо на 15 (F-bus) или 14 ножку (M-bus). Стабилитроны DZ1 и DZ2 (рис.1) предохраняют интерфейс телефона от перегрузки. В принципе он работает и без них.

Обе схемы получают питание от COM порта компьютера и легко могут уместиться в разъем COM порта. Таким образом, Вы получаете краси-

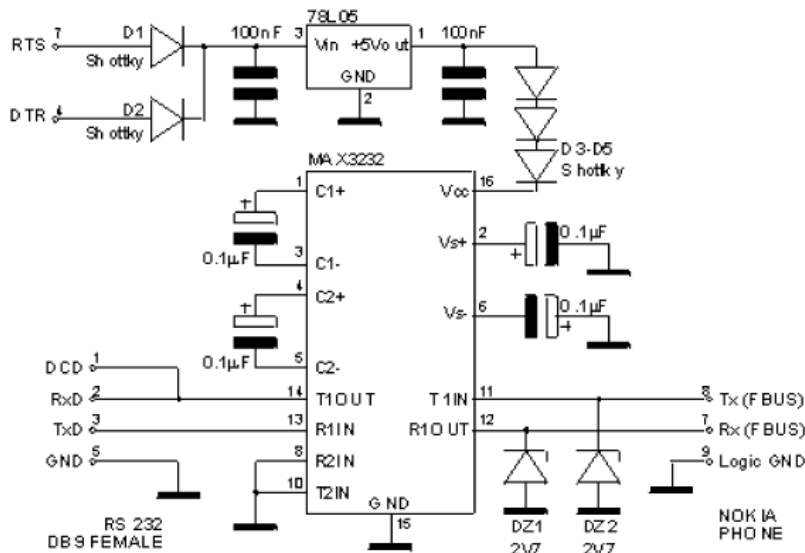


рис. 1

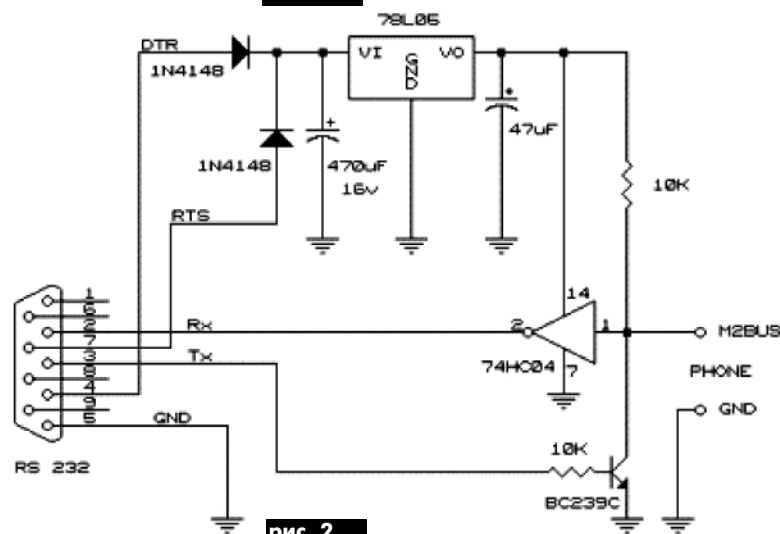


рис. 2



рис. 3



рис. 4



рис. 5



рис. 6

вый энергонезависимый от внешних источников кабель. При правильной сборке схемы начинают работать сразу и не требуют настройки.

Рассмотрим теперь программное обеспечение. Для активации NETMONITORa подойдут несколько программ.

**Программа PC Locals 94x\_ft (рис.3)** является сервисным продуктом для телефонов NOKIA и в числе

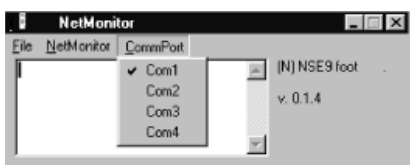


рис. 7

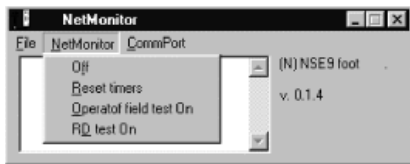


рис. 8

ботает как по интерфейсу M-BUS, так и по интерфейсу F-BUS.

После запуска программы необходимо выставить установки соединения. Зайдите в раздел Options и выберите тип кабеля и COM порт (рис.4). После этого инициализируйте соединение с телефоном, войдя в раздел Initialize Connection. Телефон перезагрузится, что не должно Вас пугать. В случае удачного соединения Вы увидите все пункты меню, выделенные белым цветом. При неудачном соединении программа выдаст информацию об ошибке.

Далее войдите в раздел 3 ME Memory functions (рис.5) и там выберите пункт меню 6 Field Test Display Settings (рис.6). Наберите в появившемся окне 242 и нажмите Enter. Таким образом Вы активируете первые 19 пунктов меню, затем наберите 243 и нажмите Enter для активации полного меню.

**Категорически не рекомендую экспериментировать с другими пунктами программы!!!** Выйти из программы можно через пункт меню Quit. При выходе Ваш телефон снова перезагрузится. После этой процедуры в Вашем телефоне появится сервисное меню NETMONITOR. Размер программы 201К.

**Программа NETMONITOR** отличается своей простотой. Работает через интерфейс M-BUS. Все, что Вам нужно, это выбрать COM порт, к которому подключен телефон (рис.7), а затем включить NETMONITOR через пункты меню Operator field test On (19 пунктов) и RD test On (все пункты) (рис.8).

Телефон также может перезагружаться. Данная программа подходит не ко всем моделям NOKIA. Если Вы не видите NETMONITOR сразу, попро-

буйте включить и выключить телефон. Размер программы 19К.

**Программа LOGOMANAGER** также позволяет провести активацию сервисного меню. Рабочие интерфейсы программы M-bus, F-bus, IRDA (рис.9). Для активации выберите тип кабеля и COM порт, на который подключен Ваш телефон. Зайдите в пункт меню Tools, а затем - в раздел Network Monitor. Выделите необходимый тип включения Netmonitor и нажмите кнопку ОК. Размер программы 450К.

**Программа N-Monitor** работает через интерфейс F-BUS и позволяет выводить все показания NETMONITOR на экран компьютера. При правильном указании COM порта программа начинает работать сразу (рис.10). Загрузить программу размером 300К можно с сайта ее автора <http://www.aschmidt.de/nmon.htm>.

Автор программы **Net Magic (60K) (рис.11)** (я ее не тестировал) утверждает о простоте и надежности активации NETMONITOR при ее использовании. Если Вам будет интересно, можете также поработать с программой Nok Commander (<http://www.jmisola.com/nokcmd/eng>). Для активации NETMONITOR в телефонах Nokia 7110 (NSE-5) и Nokia 9110 (RAE-2) можно использовать обычный кабель от телефонов серии Nokia 5xxx/6xxx. В этом случае подойдут программы Pc-Locals и Logo Manager, желательным также будет использование интерфейса M-bus.

Напоследок хочу сказать, что сервисный центр может отказать Вам в гарантийном ремонте телефона с самостоятельно включенной функцией NETMONITOR. Поэтому, если Ваш телефон на официальной гарантии, не

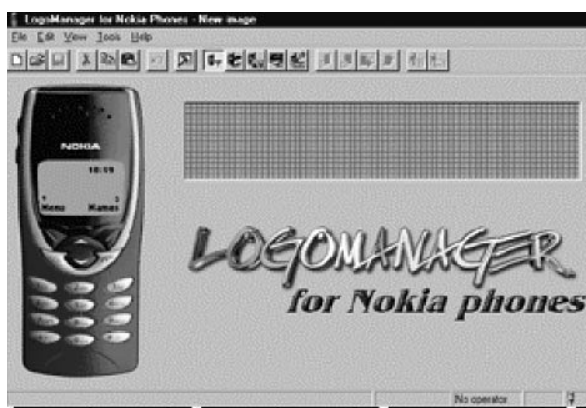


рис. 9

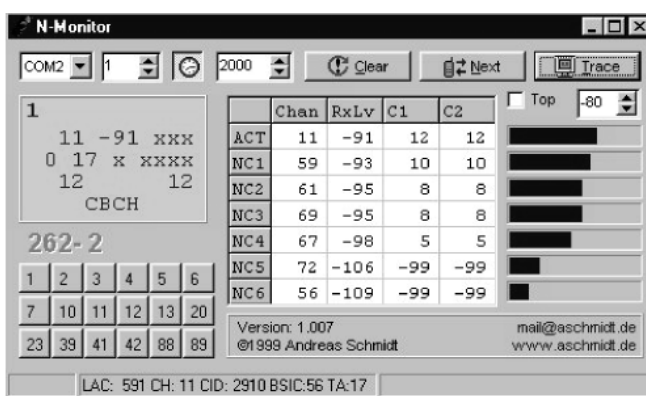


рис. 10

своих функций позволяет проводить активацию NETMONITOR. Работать с этой программой необходимо как можно осторожнее, так как можно повредить терминал. Данную программу желательно запускать из DOS. Она ра-



рис. 11

рекоменую активировать эту услугу. Выключение NETMONITOR в любом телефоне проводится набором кода 241. Все описанные программы можно загрузить с сайта автора [www.3fon.com/besik/soft](http://www.3fon.com/besik/soft).



**“СКТВ”**

**VSV communication**

Украина, 04073, г. Киев, а/я 47, ул. Дмитриевская, 16А, т/ф (044) 468-70-77, 468-61-08, 468-51-10 e-mail:algrn@sat-vsv.kiev.ua

Оборудование WISI, CAVEL, PROMAX, SMW для эфирно-кабельных и спутниковых систем: консультация, проект, поставка, монтаж, гарантия, сервис.

**Стронг Юкрейн**

Украина, 01135, г. Киев, ул. Речная, 3, т/ф (044) 238-6094, 238-6095, 238-6131 ф. 238-6132 e-mail:leonid@strong.com.ua

Продажа оборудования Strong. Гарантийное обслуживание, ремонт.

**АОЗТ “РОКС”**

Украина, 03148, г. Киев-148, ул. Г. Космоса, 4, к. 615 т/ф (044) 477-37-77, 478-23-57, 484-66-77 e-mail:pk@roks.com.ua www.roks.com.ua

Спутниковое, эфирное, кабельное ТВ. Многоканальные системы передачи МИТРИС ДМВ-передатчики. Телевизионные и цифровые радиорелейные линии. СВЧ-модули: гетеродины, смесители, МШУ, усилители мощности, приемники, передатчики. Спутниковый Internet. Лицензия на выполнение спец. работ. Серия КВ№03280.

**НПФ «ВИДИКОН»**

Украина, 02092, Киев, ул. О. Довбуша, 35 т/ф 568-81-85, 568-72-43

Разработка, производство, продажа для КТВ усилителей домовых и магистральных - 39 видов, ответвителей магистральных - 56 видов, головных станций, модуляторов и пр. Комплектование и монтаж сетей.

**DEPS**

Украина, г. Киев, пр. Бажана, 24/1 т/ф (044) 574-58-58 ф. 574-64-14, e-mail:deps@deps.kiev.ua, www.deps.kiev.ua

Оптовая продажа на территории Украины комплектующих и систем спутникового, кабельного и эфирного ТВ.

**“ГЕФЕСТ”**

Украина, г. Киев, т/ф (044) 247-94-79, 484-66-82, 484-80-44 e-mail:dzub@i.com.ua www.i.com.ua/~dzub

Спутниковое и кабельное ТВ. Содействие в приеме цифровых каналов.

**ЛДС “ND Corp.”**

Украина, Киев, т/ф (044) 236-95-09 e-mail:nd\_corp@profit.net.ua www.profit.net.ua/~nd\_corp

Создание автоматизированных систем управления с использованием микропроцессорной техники. Дистанционные системы (в т.ч. для ТВ 3-5 YCCIT). Консультации по полной модернизации устаревших телевизоров.

**KUDI**

Украина, 79039, г. Львов, ул. Шевченко, 148 т/ф (0322) 33-10-96 e-mail:kudi@mail.lviv.ua

Спутниковое, кабельное, эфирное телевидение и аксессуары. Оптовая и розничная торговля продукцией собственного и импортного производства.

**Contact**

Украина, Киев, ул. Чистяковская, 2 т/ф 443-25-71, 451-70-13 e-mail:contact@contact-sat.kiev.ua http://www.contact-sat.kiev.ua

Представитель MABO, DIPOL, ZOLAN в Украине.

**“ВИСАТ” СКБ**

Украина, 03115, г. Киев, ул. Святошинская, 34, тел./факс (044) 478-08-03, тел. 452-59-67 e-mail: visat@i.kiev.ua http://www.i.kiev.ua/~visat

Спутниковое, кабельное, радиорелейное 1,5...42 ГГц, МИТРИС, MMDS-оборудование. МВ, ДМВ, FM передатчики. Кабельные станции BLANKOM. Базовые антенны DECT; PPC; 2,4 ГГц; MMDS; GSM, ДМВ 1 кВт. СВЧ модули: гетеродины, смесители, МШУ, ус. мощности, приемники, передатчики. Проектирование и лицензионный монтаж ТВ сетей. Спутниковый интернет.

**“Влад+”**

Украина, 03680, г. Киев-148, пр. 50-лет Октября, 2А, оф. 6 т/ф (044) 476-55-10, т. 458-56-68 e-mail:vlad@vplus.kiev.ua www.itci.kiev.ua/vlad/

Официальное представительство фирм ABE Elettronika-AEV-CO.El-ELGA-Elenos (Италия). ТВ и PB транзисторные и ламповые передатчики, радиорелейные линии, студийное оборудование, антенно-фидерные тракты, модернизация и ремонт ТВ передатчиков. Плавные антенноотводы для кабельного ТВ фирмы AV (Германия).

**ТОВ “РОМСАТ”**

Украина, 03115, Киев, пр. Победы, 89-а, а/с 468/1, т/ф (044) 451-02-02, 451-02-03 www.romsat.kiev.ua

Спутниковое, кабельное и эфирное ТВ. Оптовая и розничная торговля. Проектирование, установка, гарантийное обслуживание. Спутниковый интернет.

**Beta tvcom**

Украина, г. Донецк, ул. Университетская, 112, к.14 т/ф (062) 381-81-85, 381-98-03 e-mail:beta@tvcom@dptm.donetsk.ua www.beta@tvcom.dn.ua

Производим оборудование кабельного телевидения, цифровые системы передачи информации. Сертифицированные головные станции, магистральные, домовые усилители, анализаторы спектра, измерители с цифровой индикацией, фильтры пакетирования, ответвители. Системы МИТРИС, ММДС, передатчики МВ, ДМВ, FM и др.

**РаТек-Киев**

Украина, 252056, г. Киев, пер. Индустриальный, 2 тел. (044) 241-6741, т/ф (044) 241-6668, e-mail: ratek@torsat.kiev.ua

Спутниковое, эфирное, кабельное ТВ. Производство радиополупроводников, усилителей, ответвителей, модуляторов, фильтров. Программное обеспечение цифровых приемников. Спутниковый интернет.

**КМП “АРРАКИС”**

Украина, г. Киев, т/ф (044) 574-14-24 e-mail:arrakis@arrakis.com.ua, www.arrakis.com.ua/arrakis e-mail:vel@post.omninet.net, www.vigintos.com

Оф. представитель “Vigintos Elektronika” в Украине. ТВ и УКВ ЧМ транзисторные передатчики 1 Вт ... 5 кВт, передающие антенны, мосты сложения, р/р линии. Производство, поставка, гарантийное обслуживание.

**НПК «ТЕЛЕВИДЕО»**

Украина, г. Киев, 04070, ул. Боричев Ток, 35 тел. (044) 416-05-69, 416-45-94, факс (044) 238-65-11. e-mail:video@carrier.kiev.ua

Производство и продажа адресной многоканальной системы кодирования для кабельного и эфирного телевидения. Пусконаладка, гарантийное и послегарантийное обслуживание. Системы и оборудование MMDS.

**Трофи**

Украина, 91011, г. Луганск, ул. Херсонская, 7А т/ф (0642) 55-15-06, 53-35-09 e-mail: info@trophy.com.ua www.trophy.com.ua

Производство, внедрение, эксплуатация систем многоканального интерактивного сотового ТВ. Система адресного кодирования “Криптон”. Оборудование проекта “Телевизионное село”.

**НПФ “Дельта-Д”**

Украина, г. Донецк, ул. Щорса, 97 т/ф (0622) 22-68-99, (062) 381-90-24, 381-99-50 e-mail: vadim@gerus.donetsk.ua

Разработка и производство оборудования для СКТВ: головные станции, измерительные приборы, модуляторы, домовые маломощные усилители, ответвители, сплиттеры, фильтры.

**ТЗОВ “САТ-СЕРВИС-ЛЬВОВ” Лтд.**

Украина, 79060, г. Львов, а/я 2710, т/ф (0322) 67-99-10.

Проектирование сетей кабельного ТВ, поставка профессиональных головных станций BLANKOM (сертификат Мин. связи Украины). Комплексная поставка оборудования для сетей кабельного ТВ.

**“ЭЛЕКТРОННЫЕ КОМПОНЕНТЫ”**

**ООО “Чип и Дип”**

Украина, 03124, г. Киев-124, бул. Лепсе, 8 т. 483-99-75, 484-87-94, 459-02-17 e-mail: chip@immsp.kiev.ua

Поставка всех видов электронных компонентов для аналоговой, цифровой и силовой электроники. Пассивные компоненты EPCOS, BOURN, MURATA. Широкий выбор датчиков Honeywell. Электромагнитные и твердотельные реле ECE, CRYDOM, TTI.

**ЧП “Укрвнешторг”**

Украина, 61164, г. Харьков, пр. Ленина, 60, к.131-6 т/ф (0572) 140685, e-mail: ukr\_pcb@gateway.kharkov.ua www.gateway.net.ua/~ukr\_pcb

Печатные платы: трассировка, изготовление. Трафареты светодиодных устройств. Программирование ПЛМ Altera и ПЗУ. Сроки 3-20 дней. Доставка

**“ЭЛЕКТРОННЫЕ КОМПОНЕНТЫ”**

**СЭА**

Украина, 03110, г. Киев, ул. Соломенская, 3 т/ф (044) 490-5107, 490-5108, 276-2197, ф. 490-51-09 e-mail: info@sea.com.ua, http://www.sea.com.ua

Электронные компоненты, измерительные приборы, паяльное оборудование.

**“Прогрессивные технологии”**

(семь лет на рынке Украины) Ул. М. Коцюбинского 6, офис 10, Киев, 01030 т. (044) 238-60-60 (многокан.), ф. (044) 238-60-61 e-mail: postmaster@progtech.kiev.ua

Оф. дистрибьюторы и дилеры: Microchip, Analog Devices, Siemens, Mitel, Filtran, ST, Tyco AMP, Fujitsu, Texas Instruments, Harris, NEC, HP, Burr Brown, Abraccon, IR, Epslon, Calex, Traco, NIC и др.

**“СИМ-МАКС”**

Украина, 02166, г. Киев-166, ул. Волкова, 24, к.36 т/ф 568-09-91, 519-53-21, 247-63-62 e-mail: simmaks@soffhome.net; simmaks@chat.ru http://www.simmaks.com.ua

Генераторные лампы ГУ, ГИ, ГС, ГК, ГМИ, ТР, ТГИ, В, ВИ, К, МИ, УВ, РР и др. Доставка.

**ООО “ЦЕНТРАДИОКОМПЛЕКТ”**

Украина, 04205, г. Киев, п-т Оболонский, 16Д e-mail: crs@crsupply.kiev.ua, www.elplus.donbass.ua т/ф (044) 451-41-30, 419-73-59, 418-60-83

Электронные компоненты отечественные и импортные. Силовые полупроводниковые приборы. Электрооборудование. КИПиА. Инструменты. Элементы питания. Аксессуары.

**Нікс електронік**

Украина, 01010, г. Киев, ул. Флоренци, 1/11, 1 этаж т/ф 516-40-56, 516-59-50, 516-47-71 e-mail: chip@nics.kiev.ua

Электронные компоненты для производства, работки и ремонта аудио, видео и другой техники. 7000 наименований радиодеталей на складе, 25000 деталей под заказ. Срок выполнения заказа 2-3 дня.

**ООО “КОНЦЕПТ”**

Украина, 04071, г. Киев, ул. Ярославская, 11-В, оф. 205 (Подол, ст.м. “Контрактовая площадь”), т/ф (044) 417-42-04 e-mail: concept@viaduk.net www.concept.com.ua

Активные и пассивные электронные компоненты со склада в Киеве и на заказ. Поставки по каталогам Компэл, Schukat, RS Components, Schuricht. Микросхемы AMD, NEC, Holtek, OKI, Sipex, Princeton. Розница для предприятий и физических лиц.

**ООО “Донбассрадиокомплект”**

Украина, 83050, г. Донецк, ул. Щорса, 12а т/ф (062) 345-01-94, 334-23-39, 334-05-33 e-mail: iet@ami.donbass.com, www.elplus.donbass.com

Радиодетали отечественного и импортного производства. Низковольтная аппаратура. КИПиА. Светотехническое оборуд. Электроизмер. приборы. Наборы инструментов.

**“ТРИАДА”**

Украина, 02121, г. Киев-121, а/я 25 т/ф (044) 562-26-31, Email: triad@ukrpack.net

Радиоэлектронные компоненты в широком ассортименте (СНГ, импорт) со склада, под заказ. Дост. курьерской службой.

**ООО “Комис”**

Украина, 01042, г. Киев, ул. Роевского, 36, оф. 38, 39 т/ф (044) 268-72-96, т/ф (044) 261-15-32, 294-96-14 e-mail: komis@mw.kiev.ua

Широкий ассортимент радиодеталей со склада и под заказ.

**ЧП “ИВК”**

Украина, 99057, г. Севастополь-57, а/я 23 тел./факс (0692) 24-15-86

Радиодетали производства СНГ в ассортименте по приемлемым ценам. Доставка курьерской службой. Оптовая закупка радиокомпонентов УВ, МИ, ГМИ, ГУ, ГИ, ГК, ГС, МИУ, КИУ.

**"МЕГАПРОМ"**

Украина, 03057, г. Киев-57, пр. Победы, 56, оф. 255  
т/ф (044) 455-55-40 (многокан.), 441-25-25  
Email: megaprom@megaprom.kiev.ua,  
http://megaprom.kiev.ua

Электронные компоненты импортного и отечественного производства.

**VD MAIS**

Украина, 01033, Киев-33, а/я 942, ул. Жилианская, 29  
ф. (044) 227-36-68, т. (044) 227-13-89, 227-52-81,  
227-22-62, 227-13-56, 227-52-97, 227-42-49  
e-mail: info@vdm.kiev.ua, www.vdm.kiev.ua

Эл. компоненты, оборудование SMT, конструктивы. Изготовление печатных плат. Дистрибутор ABBOT, AIM, ANALOG DEVICES, ASTEC, BC COMPONENTS, CHARLESWATER, DDC, HARTING, HP, ELECTROLUBE, FILTRAN, GEYER, INTERPOINT, MOTOROLA, MURATA, PACÉ, RECOM, ROHM, SCHROFF, SAMES, SIEMENS, STM, SUNTECH, т/с/AMP, WHITE ELDES, ZARLINK, Z-WORLD и др.

**"KHALUS- Electronics"**

Украина, 03141, г. Киев, а/я 260, т/ф (044) 490-92-58  
e-mail: sales@khalus.com.ua www.khalus.com.ua

Электр. компоненты и измерительные приборы. ATMEL, FRANMAR, TEKTRONIX, VISHAY, AD, NSC, TI, EPCOS

**"БИС-электроник"**

Украина, г. Киев-61, пр-т Отрадный, 10  
т/ф (044) 484-59-95, 484-75-08, ф. (044) 484-89-92  
Email: info@bis-el.kiev.ua, http://www.bis-el.kiev.ua

Электронные компоненты отечественные и импортные, генераторные лампы, инструмент, приборы и материалы, силовые полупроводники, аккумуляторы и элементы питания

**"ЭЛЕКОМ"**

Украина, 01135, г. Киев-135, ул. Павловская, 29  
т/ф (044) 216-70-10, 461-79-90  
Email: office@elecom.kiev.ua www.elecom.kiev.ua

Поставка электронных компонентов и оборудования мировых производителей и стран СНГ в любых количествах, в сжатые сроки, за разумные цены.

**ООО "Ассоциация КТК"**

Украина, 03150, г. Киев-150, ул. Предславинская, 39, оф. 16  
т/ф (044) 268-63-59, т. 269-90-14  
e-mail: aktk@iambernet.kiev.ua

Оф. представитель "АКИК-ВОСТОК" - ООО в Киеве. Широкий спектр электронных компонентов, произведенных и производимых в Украине, странах СНГ и Балтии.

**"Триод"**

Украина, 03148, г. Киев-148, ул. Королева, 11/1  
т/ф (044) 478-09-86, 422-45-82,  
e-mail: ur@triod.kiev.ua

Радиодетали 6Н, 6Ж, ГИ, ГМ, ГМИ, ГУ, ГК, ГС, тиратроны ТГИ, ТР. Конденсаторы К15У-2, магнетроны, клистроны, ЛБВ, ВЧ-транзисторы. Гарантия. Доставка. Скидки. Продажа и закупка.

**ООО "Дискон"**

Украина, 83045, г. Донецк, ул. Воровского, 1/2  
т/ф (0622) 66-20-88, (062) 332-93-25, (062) 385-01-35  
e-mail: disccon@dn.farlep.net

Поставка эл. компонентов (СНГ, импорт) со склада. Всегда в наличии СПЗ-19, СП5-22, АОТ127, АОТ128, АОТ101. Пьезоизлучатели и звонки. Доставка ж/д транспортом и почтой. Закупка эл. компонентов.

**"ТЕХНОТОРГСЕРВИС"**

Украина, 07300, Киев-01, а/я В-418, т. 2965042

Поставка р/электронных компонентов фирм AMP, ANALOG DEVICES, BC Components, Intel, Motorola, Texas Instruments и др. Оборудование и материалы. Изготовление печатных плат. Научно-технические разработки.

**ЭЛКОМ**

Украина, г. Киев, ул. Ивана Клименко, 5/2, корп. 1, к. 42  
ф. 490-51-82, т. 490-92-28, 249-37-66  
e-mail: elkom@mail.kar.net

Широчайший ассортимент эл. компонентов импортного и отечественного производства. ATMEL, BURR-BROWN, DALLAS SEMICONDUCTOR, MAXIM, IR, TEXAS INSTRUMENTS, и др. Кварцевые генераторы и резонаторы GEYER ELECTRONICS, электролитические конденсаторы NSC, SMD (чип) конденсаторы HITANO. Резисторы SMD (чип) UNI-OHM, выводные UNI-OHM.

**ООО "Филур Электрик, Лтд"**

Украина, 03037, г. Киев, а/я 180,  
ул. М.Кривоноса, 2А, 7этаж  
т. 249-34-06 (многокан.), 248-89-04, факс 249-34-77  
e-mail: asin@filur.kiev.ua, http://www.filur.net

Электронные компоненты от ведущих производителей со всего мира. Со склада и под заказ. Специальные цены для постоянных покупателей. Доставка.

**ООО "Квазар-93"**

Украина, 61202, г. Харьков-202, а/я 2031  
Тел. (0572) 157-155, 405-770, факс 45-20-18  
Email: kvazar@online.kharkiv.com

Радиоэлектронные компоненты в широком ассортименте со склада и под заказ. Оптом и в розницу. Доставка спец. связью (курьерской службой).

**IMRAD**

Украина, 04112, г. Киев, ул. Дегтяревская, 62, оф. 67  
Тел./факс (044) 490-91-59, тел. 446-82-47, 441-67-36  
Email: imrad@rex.kiev.ua, http://www.imrad.kiev.ua

Высококачественные импортные электронные компоненты для разработки, производства и ремонта электронной техники со склада в Киеве.

**ООО "Инкомтех"**

Украина, 04050, г. Киев, ул. Лермонтовская, 4  
т. (044) 213-37-85, 213-98-94, ф. (044) 4619245, 213-38-14  
e-mail: eletech@incomtech.com.ua  
http://www.incomtech.com.ua

Широкий ассортимент электронных и электромеханических компонентов, а также конструктивов. Прямые поставки от крупнейших мировых производителей. Доступ к продукции более 250 фирм. Любая сенсорика. СВЧ-компоненты и материалы. Большой склад.

**ООО ПКФ "Делфис"**

Украина, 61166, г. Харьков-166,  
пр. Ленина, 38, оф. 722, т. (0572) 32-44-37, 32-82-03  
Email: alex@delfis.webest.com

Радиоэлектронные комплектующие зарубежного производства в широком ассортименте со склада и под заказ. Доставка курьерской почтой.

**ЧП "ШАРТ"**

Украина, 01010, г. Киев-10, а/я 82  
т/ф 290-89-37, т. 290-94-34 Email: nasnaga@i.kiev.ua

Радиодетали производства стран СНГ, импортные радиодетали под заказ. Радиолампы под заказ. Специальные электронные приборы, приборы СВЧ под заказ.

**ТОВ "Бриз ЛТД"**

Украина, 252062, г. Киев, ул. Чистяковская, 2  
Т/ф (044) 443-87-54, тел. (044) 442-52-55  
e-mail: briz@nbi.com.ua

Приобретаем и реализуем: лампы пальчиковые 6Н, 6Ж, 6С; генераторные лампы ГИ, ГС, ГУ, ГМИ-ГК, ГKD; клистроны, магнетроны, ЛБВ и пр. экзотику.

**ООО "ПРОМТЕХСОЮЗ"**

Украина, Киев, ул. Ш.Руставели, 29, т. 227-76-89

Поставка электронных блоков и узлов фирм: Brother inc., Hewlett Packard, Epson и др. Поставки электронных компонентов, отечественных и зарубежных производителей, установочных изделий, трансформаторов, разъемов, кабельной продукции, приборов и материалов, инструментов.

**ООО "НПП ПРОЛОГ-РК"**

Украина, 04212, г. Киев-212,  
ул. Марш. Тимошенко, 4А, к. 74  
т/ф (044) 418-48-29

Радиокомпоненты производства стран СНГ в широком ассортименте ("1", "5", "9" приемки). Все виды доставки по Украине.

**НТЦ "Евроконтакт"**

Тел. (044) 220-92-98, т/ф (044) 220-73-22,  
e-mail: victor@avnet.kiev.ua.

Поставка радиоэлектронных компонентов ведущих мировых производителей: AVX, Cypress, Infineon, Intel, Micron, Motorola, ON Semiconductor, Philips, Sharp, STMicroelectronics, Texas Instruments, Vishay, Xilinx.

**"Технокон"**

Украина, 61044, г. Харьков, пр. Московский, 257, оф. 905  
т/ф (0572) 16-20-07, 17-47-69  
E-mail: tecon@velton.kharkov.ua

Широкий ассортимент электронных компонентов. Измерительная техника НАМЕГ, ВЕНА и др. Конструктивы Sarel, Pragma. Прямые поставки.

**GRAND Electronic**

Украина, 03124, г. Киев, бул. Ивана Лепсе, 8, корп. 3  
т/ф (044) 239-96-06 (многокан.)  
e-mail: grand@ips.com.ua; www.ge.ips.com.ua

Поставки пассивных и активных эл. компонентов, в т.ч. SMD. Со склада и под заказ AD, Agilent, AMD, Atmel, Burr-Brown, IR, Intersil, Dallas, Infineon, STM, Motorola, MAXIM, ONS, Samsung, Texas Instr. Vishay, Intel, Fairchild. AC/DC и DC/DC **FRANMAR** и Traco. Опытные образцы и отлаженные средства.

**"АЛЬФА-ЭЛЕКТРОНИК УКРАИНА"**

Украина, 04050, г. Киев-50, ул. М.Кравченко, 22, к. 4  
т/ф (044) 216-83-44 e-mail: alfacom@ukrpack.net

Импортные радиоэлектронные комплектующие со склада и под заказ. Официальный представитель в Украине: "SPEC-TRUM CONTROL" GmbH, "EAO SECME", GRESINGER Electronic GmbH, STOCKO GmbH. Постоянные поставки изделий от: HARTING, EPCOS, PHOENIX, MAXIM, AD, IT.

**"ЭлКом"**

Украина, 69095, г. Запорожье, а/я 6141  
пр. Ленина, 152, (левое крыло), оф. 309  
т/ф (0612) 499-411, т. 499-422  
e-mail: venzhik@comint.net

Эл. компоненты отечественного и импортного производства со склада и под заказ. Спец. цены для постоянных покупателей. Доставка почтой. Продукция в области проводной связи, электроники и коммуникаций. Разработка и внедрение.

**АО "Промкомплект"**

Украина, 03067, г. Киев, ул. Выборгская, 59/67  
т/ф 457-97-50, 457-62-04,  
e-mail: promcomp@i.com.ua

Радиоэлектронные компоненты, широкий ассортимент со склада и под заказ. Электрооборудование, КМПА, силовые приборы. Срок выполнения заказа 2-7 дней. Доставка по Украине курьерской почтой.

**ООО "Биакон"**

Украина, г. Киев, ул. Салютная, 23-А  
т/ф (044) 422-02-80 (многоканальный)  
e-mail: biakom@biakom.kiev.ua, www.biakom.com

Поставки активных и пассивных эл. компонентов, паяльного оборудования Ersa и промышленных компьютеров Advantech. Дистрибутор фирм Atmel, Altera, AMP, Bourns, CP Clare, Newport, Wintek и др.

**ООО "Техпрогресс"**

Украина, 02053, г. Киев, Кудрявский спуск, 5-Б, к. 513  
т/ф (044) 2121352, 4163395, 4164278, 4952827  
e-mail: tpss@carrier.kiev.ua, www.try.com.ua

Импортные разъемы, клемники, гнезда, панельки, переключатели, переходники. ЖКИ, активные компоненты, блоки питания. Бесплатная доставка по Украине. Компьютеры и оргтехника в ассортименте.

**ООО "Элтис Украина"**

Украина, 04112, г. Киев,  
ул. Дорогожицкая, 11/8, оф. 310  
т. (044) 490-91-93, 490-91-94  
e-mail: sales@eltis.kiev.ua, www.eltis.kiev.ua

Прямые поставки эл. компонентов: Dallas Semiconductor, Bolymin (ЖКИ), Power Integration (TOP, TNY), Fujitsu Takamisawa (реле, термолпринтеры), Cygnal (8051+АЦП+ЦАП), Premier Magnetics (импульсные трансформаторы), BSI (SRAM), Alliance (Fast SRAM).

**ООО "Симметрон-Украина"**

Украина, 02002, Киев, ул. М. Расковой, 13, оф. 903  
т. (044) 239-20-65 (многоканальный)  
ф. (044) 516-59-42 www.symmetron.com.ua

Оптовые поставки более 50 тысяч наименований со своего склада: эл. компоненты, паяльное и антистатическое оборудование, измерительные приборы, монтажный инструмент, техническая литература.

**Золотой Шар - Украина**

Украина, 01012, Киев,  
Майдан Незалежности 2, оф. 710  
т. (044) 229-77-40, т/ф. (044) 228-32-69  
E-mail: office@zolshar.com.ua, http://www.zolshar.ru

Официальные представители ОАО "Элеконд" и НЗРД "Оксид" на Украине. Заводские цены. Срок поставки три недели. Предоплата 30% - остальные по факту поставки.

**ООО "РЕКОН"**

Украина, г. Киев, ул. Ивана Клименко, 5/2, корп. 1, к. 40  
т/ф (044) 4909250, 2493721, email: rekon@svitonline.com

Разъемы всех типов, соединители, клемники, кабельная продукция, шлейф, стяжки, короба, сетевое оборуд., прокладка сетей, инструмент и др.





#### ЧП "Эй Эн Ти"

Украина, 04111, Киев, ул. Щербакова, 37,  
т. 495-11-36, 495-11-37, ф. 443-95-22  
<http://www.ant.kiev.ua>

Авторизованный дистрибьютор в Украине "Phoenix Contact" - клеммы, разъемы, реле, модули, оптоэлектроника, источники питания, конвертеры интерфейсов, устройства защиты от импульсных напряжений и "Rittal" - шкафы и корпуса для электро-, радио- и телекоммуникационного оборудования.

#### ООО "НЬЮ-ПАРИС"

Украина, 03055, Киев, просп. Победы, 26  
т/ф 241-95-88, т. 241-95-87, 241-95-89  
[www.paris.kiev.ua](http://www.paris.kiev.ua) e-mail: [wb@newparis.kiev.ua](mailto:wb@newparis.kiev.ua)

Разъемы, соединители, кабельная продукция, сетевое оборудование фирмы "Planet", телефонные разъемы и аксессуары, выключатели и переключатели, кобры, боксы, кроссы, инструмент.

#### ООО "Серпан"

Украина, Киев, б-р Лепсе, 8  
т. 483-99-00, т/ф 238-86-25  
e-mail: [sacura@i.com.ua](mailto:sacura@i.com.ua)

Радиоэлектронные компоненты: полупроводники, конденсаторы, резисторы (МЛП, ПЭВР и др.), разъемы (ШР, 2РМ и др.), реле (РЭК, РЭС и др.), м/схемы. Стеклотекстолит. Гетинакс. ПВХ трубка. Электрооборудование.

#### ЗАО "Инициатива"

Украина, 01034, Киев, ул. Ярослав Вал, 28  
т. 235-24-58, ф. 224-02-50 e-mail: [mgkic@gu.kiev.ua](mailto:mgkic@gu.kiev.ua)

Оперативные поставки импортных комплектующих от опытного образца до серийного производства: PHILIPS, SEMICONDUCTORS, IR, BURR-BROWN, MAXIM, ATMEL, ANALOG DEVICES, DALLAS, STMICROELECTRONICS. Розница и оптовые продажи для предприятий и физ. лиц. Доставка по Украине курьерской почтой. Продажа аксессуаров к технике SAMSUNG.

#### НПКП "Техекспо"

79071 м. Львів, вул. Кульпарківська, 141/184  
т/ф (0322) 643215 e-mail: [techexpo@polynet.lviv.ua](mailto:techexpo@polynet.lviv.ua)

НПКП "Техекспо" протягом чотирьох років здійснює гуртові та дрібногуртові поставки широкого спектру ел. компонентів провідних виробників світу, а також СНД для підприємств різних галузей діяльності: від ремонтних фірм до науково-дослідних інститутів і заводів-виробників.

#### КО "КРИСТАЛЛ"

Украина, 04078, г. Киев, а/я 22  
тел./факс (044) 442-10-35, 434-82-44  
e-mail: [valeryt@naverex.kiev.ua](mailto:valeryt@naverex.kiev.ua) [www.krystall.net](http://www.krystall.net)

Разработка, изготовление и поставка заказных интегральных микросхем для автомобильной электроники, телевидения, связи, телефонии, в т.ч. стабилизаторы напряжения, датчики, операционные усилители и заказные ИМС.

#### ЧП "НАТ"

Украина, 03150, г. Киев-150, а/я 256  
тел./факс (044) 564-25-35, т.561-48-22  
e-mail: [prnat@ukr.net](mailto:prnat@ukr.net)

Медицинская техника (аппараты КВЧ-терапии "Электроника-КВЧ" и др.), производство, продажа, ремонт, сервис. Поставка широкого спектра отечественных и импортных радиоэлектронных компонентов.

#### ООО "Любком"

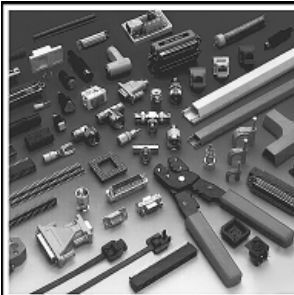
Украина, 03035, Киев, ул. Соломенская, 1, оф. 209  
т/ф 248-80-48, 248-81-17, 248-81-02

Эл. компоненты всего мира - со склада и под заказ. Прямой доступ к глобальным мировым базам - 30 млн. компонентов, поиск и поставка в кратчайшие сроки. Информационная поддержка, гибкие цены и индивидуальный подход. Поможем продать излишки.

#### ЧП "Альфа-электроника"

Украина, 03087, г. Киев, б-р И. Лепсе, 8,  
Выставочный центр ОАО "Меридиан"  
им. С. П. Королёва  
т/ф (044) 451-68-79, 242-17-83  
e-mail: [vital@radiomarket.com.ua](mailto:vital@radiomarket.com.ua)  
[www.radiomarket.com.ua](http://www.radiomarket.com.ua)

Электронизмерительные приборы: мультиметры и тестера в широчайшем ассортименте от простейших до профессиональных. Электронные термометры, метеостанции, измерители артериального давления.



## ЗАО "Парис" Все для коммуникаций

разъемы D-SUB, CENTRONICS, BNC, N, F и другие  
кабель витая пара, коаксиал и телефония 3-й и 5-й категории  
шнуры интерфейсные силовые, SCSI, переходники и др.  
клеммы, клеммники, панели под микросхемы и прочие компоненты  
кабель витая пара, коаксиал и телефония 3-й и 5-й категории  
стяжки, скобы и крепежные компоненты фирмы KSS  
модемы, сетевое оборудование и наборы инструментов

295-17-33

296-25-24

296-54-96

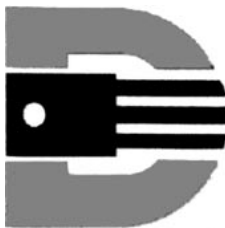
ул. Промышленная, 3

Приглашаем к сотрудничеству дилеров

магазин "Нью-Парис" Киев, проспект Победы, 26  
Тел. 241-95-87, 241-95-89, факс 241-95-88

Действует система скидок !

## DIGITRON Ukraine



Украина, 03127, Киев-127,  
пр. 40-лет Октября, 110,  
тел./факс (044) 261-48-41  
E-mail: [didigitron@kiev ldc.net](mailto:didigitron@kiev ldc.net)

➤ Электронные компоненты ведущих производителей мира

➤ Все для разработки, производства и ремонта электронной техники

SANYO MOTOROLA

HITACHI

Нашими ценами Вы будете приятно удивлены

## Схема - почтой

Издательство "Радиоаматор" предлагает схемы аппаратуры промышленного изготовления по разделам: "Аудио-видео", "Электроника", "Компьютер", "Современные телекоммуникации и связь". Стоимость схем в зависимости от их объема от 2 до 10 грн. с учетом пересылки.

Прайс-лист на имеющиеся в редакции схемы Вы можете получить бесплатно, отправив в адрес редакции письмо с оплаченным ответом и разборчиво написанным обратным адресом.



**Электродвигатели асинхронные.** В. Л. Лихачев. - М.: СОЛОН-Р, 2002. - 304 с.  
Эта книга представляет собой справочник, в котором описано устройство, принцип работы и характеристики большого перечня самых распространенных электродвигателей.

Приводятся подробные справочные данные на асинхронные электродвигатели как прошлых лет выпуска, так и на новые современные, выпуск которых был освоено отечественной промышленностью в последнее десятилетие. В книге также описываются электронные пусковые устройства (инверторы) и электроприводы, как отечественного, так и зарубежного производства.

Приведенный материал будет полезен студентам вузов электротехнических специальностей, электромонтерам и электротехническому персоналу.

**Запись компакт-дисков.: Экспресс-курс.** - М.: ТЕХНОЛОДЖИ, 2002 - 256 с.: ил.

Книга позволит вам самостоятельно, быстро и эффективно освоить работу с за-

писываемыми и перезаписываемыми компакт-дисками, а также познакомиться с наиболее популярными программами работы с CD-R и CD-RW. Данная книга предназначена для широкого круга читателей, желающих освоить запись компакт-дисков.

**IP-телефония.** А.В. Росляков. - М.: Экотрендз, 2001.

В книге представлены концептуальные основы технологии передачи речи по сетям пакетной коммутации, работающим по протоколу IP (Internet Protocol). Рассмотрены архитектуры системы IP-телефонии на базе Рекомендаций ITU-T H.323 и концепции IPHON, разработанной ETSI. Описаны вопросы сигнализации, адресации, обеспечения качества в сетях IP-телефонии. Отдельные главы посвящены вопросам стандартизации и правового регулирования IP-телефонии, системам биллинга и менеджмента пользователей, вопросам безопасности, мобильности услуг. Дан анализ принципов построения сетей IP-телефонии, описана практика внедрения услуг пакетной передачи речи за рубежом и в России, приведен обзор оборудования для построения сетей IP-телефонии.

Книга будет полезна широкому кругу специалистов в области телекоммуникаций, и студентам соответствующих специальностей.

**Цвет, код, символика радиоэлектронных компонентов.** Нестеренко И.И. -

М.:Изд-во "СОЛОН-Р", 2002. - 216 с.: ил.

В книге приведены данные по цветовой и кодовой маркировке радиоэлементов импортного и отечественного производства по номиналам, рабочему напряжению, допускам и другим характеристикам. Добавлен справочный материал по вопросу маркировки малогабаритных и миниатюрных радиоэлементов. Рассмотрена значительная часть радиокомпонентов производства отечественных производителей и фирм "Vishay Elektronik GmbH", "AVX Limited", "Bourns, inc.", "Murata Elektronik GMBH", "NIC Components Corporation", "Philips Components". Все приборы сгруппированы в разделах, где приведены сведения по буквенным и цветовым обозначениям активных и пассивных компонентов отечественных и зарубежных фирм. Справочные материалы систематизированы по видам изделий в табличной и графической форме.

Данная книга предназначена для широкого круга подготовленных радиолюбителей, учащихся высших и среднеспециальных учебных заведений и специалистов, обслуживающих, бытовую РЭА.

**Домашний электрик и не только... Пестриков В.М. - ННТ, 2002. - 272 стр. с ил.**

Основная цель книги - помочь каждому желающему приобрести навыки в ремонте электросети, бытовых электрических приборов, изготовлении простых радио- и электроустройств для домашнего хозяйства и досуга. Читатель научится правильно устанавливать и подключать различное

электротехническое оборудование в городской квартире или на даче. Он сможет сделать небольшую электростанцию в загородном домике, установить и настроить обычную или спутниковую телеантенну, сделать небольшой радиопередатчик или охранную сигнализацию, а также многое другое, что делает наш быт более комфортным и уютным.

**Цифровая звукозапись. Технологии и стандарты.** - СПб: Наука и Техника, 2002. - 256 стр. с ил.

В книге подробно рассмотрено устройство компакт-диска и его проигрывателя. Описано как и из чего изготавливается CD, в каком виде на нем хранится информация и как достигается высокая надежность хранения.

Отдельные главы книги посвящены цифровым форматам: CD-ROM, CD-Audio, Video-CD, DVD, SuperAudioCD, системе магнитооптической записи звука "Минидиск". Помимо этого Вы узнаете о компакт-дисках повышенной плотности DDCD и MLCDD, а также о многослойных оптических дисках FMD. В книге дано описание подготовки профессиональной фонограммы и приемов субъективной оценки качества записи.

Обилие уникальной информации, множество наглядного материала, а также методичность и простота изложения делают эту книгу интересной как для специалиста, так и для неподготовленного читателя.

Аннотации по другим книгам из раздела "Книга-почтой" Вы сможете найти на нашем сайте [www.ra-publish.com.ua](http://www.ra-publish.com.ua)

## Внимание!

Издательство "Радиоаматор" выпустило в свет серию CD-R с записью версий журналов "Радиоаматор", "Электрик" и "Конструктор". Цены на CD-R и условия приобретения Вы можете узнать на с.64 в разделе "Книга-почтой".

Эти и другие книги Вы можете заказать в издательстве "Радиоаматор" (см. с.64 "Книга-почтой")

## Читайте в "Конструкторе" 5/2002

(подписной индекс 22898)

**В.Лихоманенко. ЛуАЗ-1301 - новый украинский внедорожник**

Актуальный репортаж о новом украинском джипе и о Луцком автомобильном заводе.

**Н.П.Туров. Информационно-аналитический этап творчества**

О современных источниках научно-технической информации, автоматизированных поисковых системах и электронной основе информационного обеспечения конструкторско-изобретательской деятельности.

**Н.В.Михеев. Калашников - конструктор и оружие**

"Человеку XX столетия" и 55-летию "изобретения века" - автомату АК-47 посвящается.

**В.П.Никонов. Гармония огня, брони и скорости**

В 2002 г. исполняется 104 года со дня рождения главного конструктора танка Т-34 Михаила Ильича Кошкина. О нелегкой судьбе талантливого конструктора и его детища.

**Н.Заец. Нейростимулятор**

Для больных и людей, вынужденно ведущих малоподвижный образ жизни, предназначен этот прибор. Приведены принципиальная схема, монтажная плата прибора и рекомендации по его применению.

**Т.Крицук. "Плантация" под пленкой**

Для выращивания ранних ово-

щей и рассады необходимы культуривационные сооружения: укрытия, парники, теплицы...

**В.Терехин. Колодец, колодец, дай воды написать...**

Устройство колодцев - древнейший способ добычи воды. Вторая в серии из двух статей посвящена сооружению колодцев из камня, кирпича и бетона.

**В.Самелюк. Проложить водопровод? Смонтировать водяное отопление?.. Это очень просто**

Рассмотрены вопросы проектирования и монтажа водопроводных систем и систем водяного отопления для индивидуальных домов с помощью труб и фасонных деталей из современных пластмасс.

**Патентный обзор по паяльникам**

Пайка - процедура тонкая и ответственная, поэтому и паяльник необходим "навороченный". Описано 11 разнообразных паяльников.

**А.Л.Кульский. "Вторая волна" (роботы возвращаются)**

О роботах XIX в. и начала XX в. С полным основанием их можно назвать предшественниками ЭВМ и кибернетических устройств.

**И.Стаховский. Выбор двигателя и винта**

Статья посвящена рекомендациям по рациональному выбору силового установок сверхлегкого самолета любительской постройки.

**Н.И.Заец. Схема управления двигателем инкубатора**

В статье описана схема управления трехфазным электродвигателем любой мощности, включенным в однофазную сеть. Ее можно применять в инкубаторах фермерских хозяйств с закладкой яиц от 500 до 50000 шт. Приведены печатные платы схемы.

**А.Н.Маньковский. Проектирование преобразователей напряжения и частоты средней и большой мощности**

Описаны схемы и приведены расчетные формулы для трехфазного мостового выпрямителя, составных многофазных схем выпрямления и для двойного трехфазного выпрямителя с уравнительным реактором.

**В.А.Кучеренко. Особенности сварочных дуговых процессов**

Описаны механизмы возбуждения сварочной дуги остаточной плазмой и током термоэлектронной эмиссии. Приведены уравнения устойчивого горения дуги на переменном токе.

**В.Самелюк. Источник питания для маломощных люминесцентных ламп**

В статье приведена схема и печатная плата источника питания для подключения маломощных (до 15 Вт) люминесцентных ламп к сети 220 В. Схема выполнена на транзисторном полумостовом инверторе.

**О.Л.Сидорович. Транзисторный выключатель с защитой от перегрузки**

Транзисторный выключатель - оконечное устройство электронных систем управления? Обычно такие выключатели применяют в автомобильных электронных системах. Описана схема выключателя и приведена печатная плата.

**А.Г.Зысюк. Преобразователь напряжения для питания ЛДС мощностью 20-80Вт**

Описаны особенности построения схем преобразователей напряжения для ЛДС. Описана оригинальная схема преобразователя, приведена печатная плата, даны рекомендации по деталям и узлам устройства.

**К.В.Коломойцев. Продление жизни лампы дневного света**

Описано включение лампы дневного света с перегоревшей нитью накала, в которой перегоревшая нить шунтируется резистором сопротивлением 2-3 Ом.

**Д.А.Дуонов, А.В.Пижанков, С.Н.Левачков, М.Ю.Рунов. Характеристики асинхронных двигателей с совмещенными обмотками**

Описана переделка серийных асинхронных двигателей для улучшения таких характеристик, как пусковые токи и моменты, КПД, cosφ и других. Приведены графики характеристик переделанных двигателей.

**Электрическая принципиальная схема генератора сигналов низкой частоты ГЗ-112 Ю.И.Ремезовский. Пускатели электронные ПЗ-001...ПЗ-004**

**Геотермальная энергия и ее использование**

Описано состояние дел по использованию геотермальной энергии в Украине.

**Ю.Бородатый. Мобильность электромеханического оборудования в селе**

Описана конструкция тележки для перевозки электромеханического оборудования, которая может перевозить грузы до 250 кг. Тележку легко изготовить самостоятельно.

**Дайджест по автомобильной электронике**

**Интересные устройства из мирового патентного фонда**

**Магниторезистивный эффект**

**Эра головок с гигантским магниторезистивным эффектом**

По материалам фирмы IBM описано использование гигантского магниторезистивного эффекта для построения сверхминиатюрных считывающих головок для жестких дисков персональных компьютеров.

**Киевскому электрическому трамваю - 110 лет!**

**Хэмфри Дэви**

Биография выдающегося английского ученого, создателя электрохимии.

## Читайте в "Электрике" 5/2002

(подписной индекс 22901)



ВНИМАНИЕ! ДП Издательство "Радиоаматор" продолжает акцию по продаже технической литературы по сниженным ценам. Цены на издания снижены на 5-10%. Спешите оформить заказ.

Table listing various technical literature titles, authors, and prices. The table is organized into two columns. The left column lists titles such as 'Новый англо-русский словарь-справочник пользователя ПК', 'Вся радиоэлектроника Украины', 'Источники питания видеоматричных устройств'. The right column lists titles such as 'Радиотелефоны. Основы схемат. проектир.', 'Радиотелефоны "SENAO SN-368"', 'Схемотехника автоответчиков'. Prices are listed in Ukrainian Hryvnia (грн.).

Оформление заказов по системе книга-почтой

Организации

Оплата производится по б/н расчету согласно выставленному счету. Для получения счета Вам необходимо выслать перечень книг, которые Вы хотели бы приобрести, по факсу (044)248-91-57 или почтой по адресу: 03110, Киев-110, а/я 50, "Издательство "Радиоаматор". В заявке укажите свой номер факса, почтовый адрес, ИНН и № с-ва плат. налога.

Частные лица

Если Вас заинтересовало какое-либо из перечисленных изданий, то Вам необходимо оформить почтовый перевод на указанную сумму в ближайшем отделении связи.

Перевод отправлять по адресу: 03110, Киев-110, а/я 50. Моторному Валерию Владимировичу. В отрывном талоне бланка почтового перевода четко укажите свой обратный адрес и название заказываемой Вами книги.

Цены при наличии литературы действительны до 31.07.2002. Срок получения заказа по почте 1-3 недели с момента оплаты. По всем вопросам связанным с разделом книга-почтой просьба обращаться по т. 230-66-62, т/ф 248-91-57, email:val@sea.com.ua